

NICE GATE&DOOR

Системы автоматизации, управления и контроля
въездными и гаражными воротами, а также
шлагбаумами

Каталог продукции Nice – Украина

2016



Nice

УСЛОВНЫЕ ОБОЗНАЧЕНИЯ

НОВИНКА

Новинка

SOLEMYO

Система Solemyo – автономная работа от энергии солнца

BLUEBUS

Технология BlueBUS – подключение аксессуаров двумя проводами

OPERA

Система Opera – простое и быстрое программирование

24В

Питание двигателя 24В постоянного тока

230В

Питание двигателя 230В переменного тока

380В

Питание двигателя 380В переменного тока

NRC

Nice Radio Connection: технология беспроводного соединения

КАТАЛОГ GATE&DOOR 2016

4 13	О компании Nice
14 51	Системы для распашных ворот
52 75	Системы для откатных ворот
76 93	Шлагбаумы
94 107	Системы для гаражных и промышленных ворот
108 127	Системы управления
128 145	Аксессуары
146 159	Блоки управления
160 162	Алфавитный указатель

A close-up photograph of a person's hands holding a small, white, house-shaped object. The object has a gabled roof and a small square window with a blue center and orange border. The text "MY NICE HOME" is printed on the front of the house in a stylized, multi-colored font. The background is a bright, out-of-focus pattern of light and shadow, suggesting a window with a decorative screen.

MY
NICE
HOME

Nice для Вас!

Всего одного жеста достаточно, чтобы управлять автоматикой для въездных и гаражных ворот, шлагбаумами, роллетами, маркизами, системами сигнализации и освещения: по отдельности, группами или по определенному сценарию.

Беспроводные системы и технология использования солнечной энергии дают возможность установить автоматику где угодно простым и доступным способом.

Только одна компания может удовлетворить все потребности по автоматизации Вашего дома: Nice — это синоним простой интеграции, изысканного дизайна и передовых технологий.



2000
"International
Design Gallery"
Expo 2000

ADI

2001
Best of Category
"Design for the
Environment"
XIX Compasso
d'Oro



2002
Permanent
Collection
at The Museum
of Design



**1999, 2003,
2005**
"Intel Design
Award"



**1999, 2003,
2005**
"ADI Design
Index"



2005
"Trophée
d'Argent"
Trophée
du Design
Batimat



2006
"Innovation Prize"
R+T Stuttgart



2007
"Innovation &
Design Award"
LivinLuce



2008
"Grandesign Etico
International Award"



Nice для ворот? Nice для Вас!

Простота использования, эстетическое качество и безопасность.

Системы Nice легко предлагать, потому что их легко устанавливать и использовать – широкий ассортимент объединяет в себе инновационные технологии и современный дизайн:

- 1. технологии для установщика**
- 2. комфорт для пользователя**
- 3. простота для всех**

Удовлетворять потребность в комфорте и душевном спокойствии наиболее изысканным и функциональным образом - отличительная черта Nice.



Nice – центр новых технологий

Компания Nice инвестирует значительные средства для обеспечения высочайшего уровня качества, который соответствует существующим нормам и стандартам и позволяет постоянно совершенствовать свои продукты.

Ежедневно в лабораториях компании проводятся тесты и испытания оборудования для обеспечения безопасной, надежной и качественной работы, а также длительного срока службы.

Все лаборатории Nice соответствуют стандарту **EN 17025**, в котором прописаны требования к испытательным центрам, а также имеют сертификат по стандарту **ISO 9001**, описывающему требования к системе контроля качества продукции.

Все оборудование компании с отметкой Nice CE соответствует Европейским стандартам и ведущим общепризнанным мировым нормам.

Лаборатории Nice были признаны следующими сертификационными центрами:

- LCIE (Франция)
- IMQ (Италия)
- Cetecom (Германия)
- FCC (США)
- IC (Канада)
- Intertek (Швеция)
- UL (США)



Создавая мир Nice

Улучшать качество жизни, упрощая повседневные дела.

Nice гарантирует полную свободу и безопасность доступа в сочетании с максимальным комфортом и функциональностью. Дизайн изделий никого не оставит равнодушным и позволит использовать возможности Вашего дома на 100%.

Nice + FontanaArte: свет – это движение!

Благодаря приобретению FontanaArte, компания Nice вышла на новый рынок систем освещения. FontanaArte, основанная в далеком 1932 году архитектором Джио Понти, сегодня является одной из тех итальянских компаний, которые внесли существенный вклад в развитие систем освещения как в Италии, так и по всему миру!

www.fontanaarte.com

СОВЕРШЕННАЯ СИСТЕМА С НОВЫМИ ВОЗМОЖНОСТЯМИ



HI-SPEED,
БЫСТРЕЕ, ЧЕМ КОГДА-ЛИБО

Высокоскоростная автоматика для ворот.

Идеальное решение, когда необходимо быстро открыть и закрыть проем, обеспечивая минимальное время паузы и максимум безопасности. Универсальность установки, точность и надежность благодаря передовой технологии обнаружения препятствий.

АКСЕССУАРЫ ERA,
ДИЗАЙН И ФУНКЦИОНАЛЬНОСТЬ

Фотоэлементы трех размеров, в том числе в защищенном корпусе и для скрытой установки, полный ассортимент переключателей и считывателей, а также сигнальных ламп гарантируют безопасную и комфортную автоматизацию.



WIDE,
ОСНОВАТЕЛЬНЫЙ И НАДЕЖНЫЙ

Новый шлагбаум с питанием двигателя 24В постоянного тока для автоматизации проездов шириной от 3 до 7 метров, со встроенным блоком управления и возможностью регулирования скорости работы.

Простой в установке, безопасный в использовании, легкий в управлении.

УПАКОВКА NICE
ПРАКТИЧНАЯ И ФУНКЦИОНАЛЬНАЯ

Nice оптимизировала и рационализировала использование упаковочных материалов: больше возможностей для практичного хранения и забота об окружающей среде.



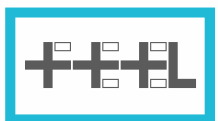
NICE PEOPLE MAKE NICE THINGS



TheNicePlace

Новое футуристическое пространство площадью более 3000 м², расположенное рядом с головным офисом Nice, созданное для встреч, обмена опытом и знаниями. Живое пространство, открытое для новых впечатлений и инициатив, которые отвечают потребностям постоянно растущей компании и отражают ее международный характер.

Это “социальный хаб”, который позволяет привлекать людей к происходящим процессам, стимулировать развитие как внутри, так и за пределами компании, получать новые знания, повышать квалификацию и навыки.



Nice Feel (for everyone everywhere liberty - свобода везде и для всех)

При помощи этого проекта Nice продвигает все виды деятельности, инициативы и изделия, обеспечивающие большую свободу движения, автономности и выразительности лицам, нуждающимся в особом внимании.





АВТОМАТИКА ДЛЯ РАСПАШНЫХ ВОРОТ

Приводы линейного типа

18|21 TOO
22|25 WINGO
26|31 TOONA

Приводы рычажного типа

32|33 WALKY
34|35 HOPP
36|37 HYKE
38|39 HYPRO

Приводы с подземной установкой

40|41 M-FAB
42|43 BIG-FAB

Высокоскоростная работа

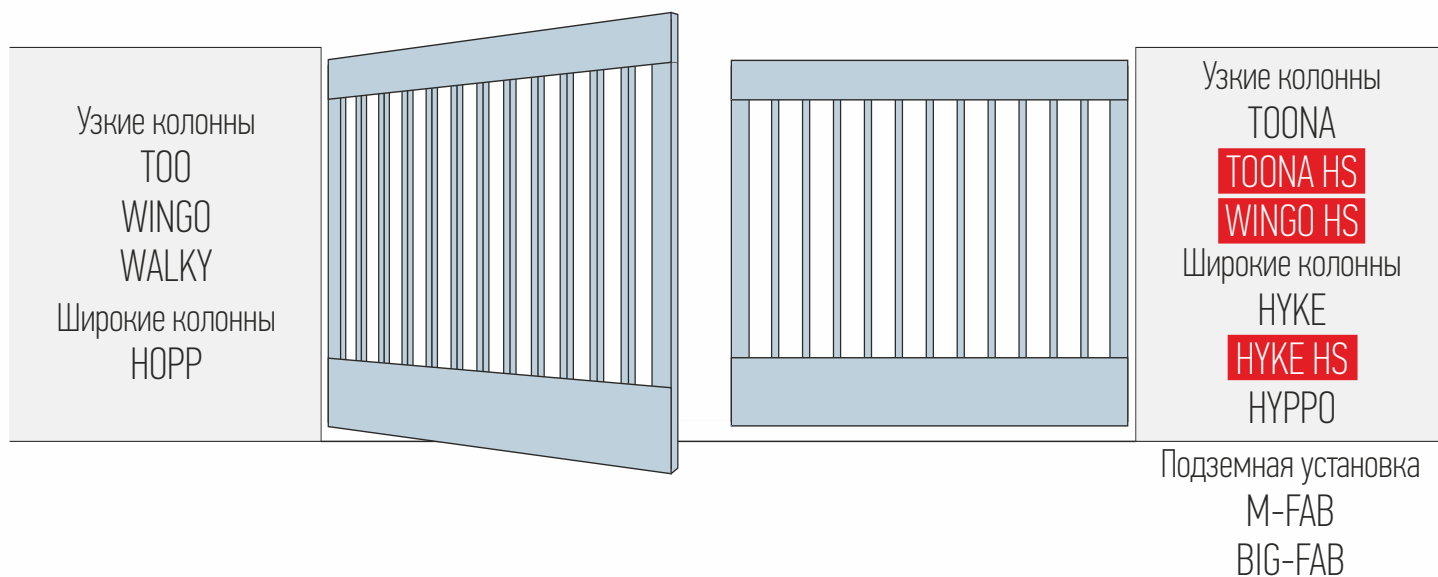
46|47 WINGO HS
48|49 TOONA HS
50|51 HYKE HS

РУКОВОДСТВО ПО ВЫБОРУ АВТОМАТИКИ ДЛЯ РАСПАШНЫХ ВОРОТ

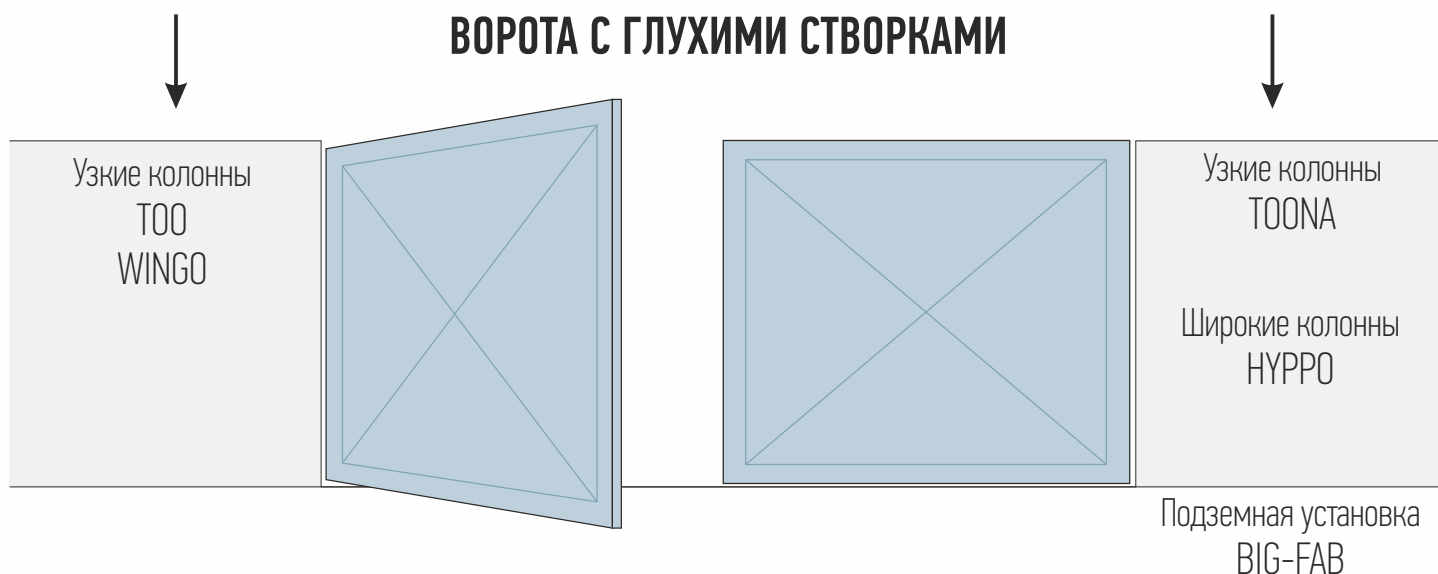
Базовое
решение

Профессиональное
решение

ВОРОТА С РЕШЕТЧАТЫМИ СТВОРКАМИ



ВОРОТА С ГЛУХИМИ СТВОРКАМИ



230В

ДЛЯ СТВОРОК С ПЛОЩАДЬЮ РЕШЕТЧАТОЙ ЧАСТИ МЕНЕЕ 70% И/ИЛИ МЕСТАХ С ПОВЫШЕННОЙ ВЕТРОВОЙ НАГРУЗКОЙ РЕКОМЕНДУЕТСЯ ПРИМЕНЯТЬ АВТОМАТИКУ С ПИТАЮЩИМ НАПРЯЖЕНИЕМ ДВИГАТЕЛЯ 230В.

24В

В МЕСТАХ С ПОВЫШЕННОЙ ИНТЕНСИВНОСТЬЮ ИСПОЛЬЗОВАНИЯ РЕКОМЕНДУЕТСЯ ПРИМЕНЯТЬ АВТОМАТИКУ С ПИТАЮЩИМ НАПРЯЖЕНИЕМ ДВИГАТЕЛЯ 24В.

TOO	— для ворот массой до 300кг →	TO03000	стр.18
	— для ворот массой до 250кг →	TO04500	стр.20
WINGO	серия HI-SPEED — для ворот массой до 200кг →	WG3524HS	стр.46
	— для ворот массой до 400кг →	WG2024 И WG4000	стр.22
	— для ворот массой до 500кг →	WG3524 И WG5000	стр.24
TOONA	серия HI-SPEED — для ворот массой до 400кг →	T05024HS	стр.48
	— для ворот массой до 1450кг →	T06024HS	стр.48
	— для ворот массой до 800кг →	T04016P	стр.26
	— для ворот массой до 800кг →	To4024	стр.26
	— для ворот массой до 500кг →	T05024I	стр.26
	— для ворот массой до 1000кг →	T05016P	стр.28
	— для ворот массой до 1000кг →	TOONA5016PKLT	стр.28
WALKY	— для ворот массой до 180кг →	WALKY1024KCE	стр.32
	— для ворот массой до 180кг →	WALKY2024KCE/O И WALKY2024KCE	стр.32
HOPP	— для ворот массой до 250кг →	H07124	стр.34
	— для ворот массой до 250кг →	H07224	стр.34
	— для ворот массой до 250кг →	HOPPKCE	стр.34
HYKE	серия HI-SPEED — для ворот массой до 270кг →	HK7024HS/HK7224HS	стр.50
	— для ворот массой до 330кг →	HK7024	стр.36
	— для ворот массой до 330кг →	HK7224	стр.36
	— для ворот массой до 330кг →	HYKEKCE	стр.36
HYPRO	— для ворот массой до 800кг →	HY7005	стр.38
	— для ворот массой до 800кг →	HY7024	стр.38
	— для ворот массой до 800кг →	HYPRO ERA FLOR	стр.38
M-FAB	— для ворот массой до 600кг →	ME3000 И ME3010	стр.40
	— для ворот массой до 600кг →	ME3024	стр.40
BIG-FAB	— для ворот массой до 900кг →	BM5024	стр.42



Для распашных ворот
Для откатных ворот
Шлагбаумы
Для гаражных и промышленных ворот

Системы управления и аксессуары

TOO 3

НОВИНКА

230В

Серия электромеханических приводов телескопического типа для распашных ворот со створками шириной до 3м и массой до 300кг. Простое современное решение для дома. Поставляется в комплекте.

Удобный для установщика:

- Простое и быстрое подключение: установка без использования сварки благодаря новым кронштейнам для крепления;
- Легкий доступ к внутренним узлам, расположенным в верхней части привода;
- Благодаря лаконичному дизайну привод отлично впишется в любое архитектурное решение.

Функциональный для пользователя:

Возможности блока управления А60/А:

- Функция «Фототест» - каждый маневр совершается только после подтверждения работоспособности всех подключенных устройств безопасности;
- Программирование функций при помощи dip-переключателей;
- Регулировка параметров работы каждого привода.

Надежный при эксплуатации:

- Прочный корпус из алюминиевого сплава, покрытый полиэфирной краской;
- Шток привода изготовлен из нержавеющей стали;
- Возможность ручной разблокировки привода при отсутствии напряжения.

Рекомендуем использовать фотоэлементы для снижения риска получения травм и повреждений.

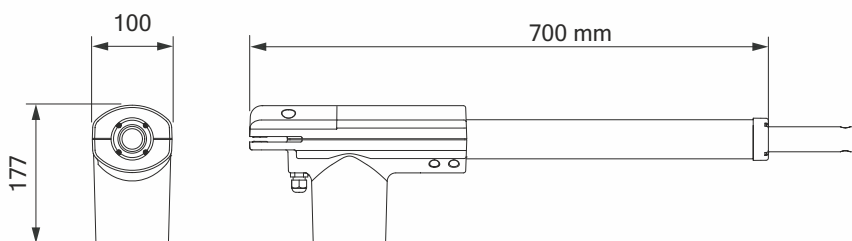
Необходимо использовать совместно с механическими упорами крайних положений створок ворот.



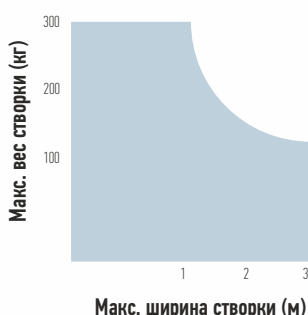
КОД	ОПИСАНИЕ
TOO3000KLT	комплект для распашных ворот: два привода TOO3000, блок управления А60/А, приемник SMXI и два пульта FLO2RE
TOO3000	привод телескопического типа, 230В, для распашных ворот со створками шириной до 3м и массой до 300 кг
TOO3000 ERA FLOR	комплект для распашных ворот: два привода TOO3000, блок управления А60/А, приемник SMXI, один пульт FLO2RE, фотоэлементы EPM

ВАЖНО: Состав комплекта может меняться; всегда обращайтесь к продавцу.

ГАБАРИТЫ



ПРЕДЕЛЫ ПРИМЕНЕНИЯ

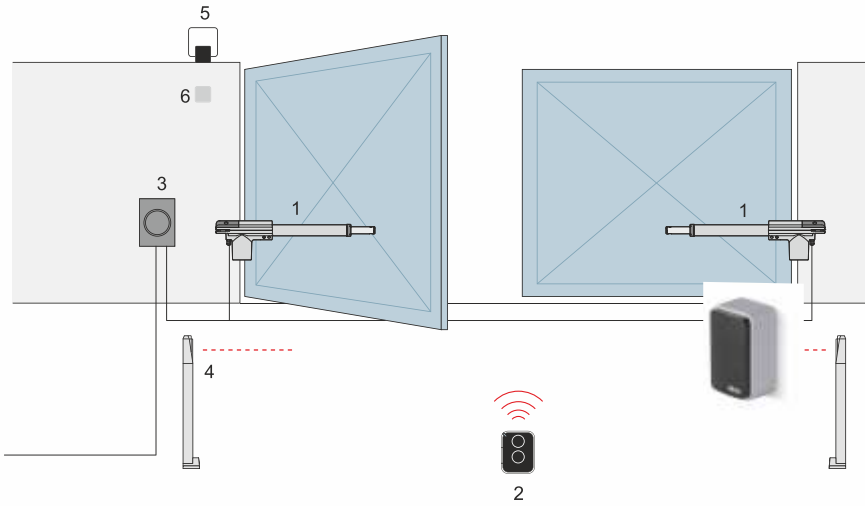


Форма, высота ворот и сильный ветер могут снизить, в т.ч. значительно, значения, приведенные на графике.

ТЕХНИЧЕСКИЕ ХАРАКТЕРИСТИКИ

КОД	TOO3000
ЭЛЕКТРИЧЕСКИЕ ХАРАКТЕРИСТИКИ	
ПИТАНИЕ (В пер.тока, 50Гц)	230
ПИТАНИЕ (В пост.тока)	-
НОМИНАЛЬНЫЙ ТОК (А)	1.1
МОЩНОСТЬ (Вт)	250
РАБОЧИЕ ХАРАКТЕРИСТИКИ	
МАКСИМАЛЬНАЯ СКОРОСТЬ (м/с)	0.016
УСИЛИЕ (Н)	300
ИНТЕНСИВНОСТЬ	50%
РАЗМЕРНЫЕ И ОБЩИЕ ХАРАКТЕРИСТИКИ	
КЛАСС ЗАЩИТЫ (IP)	54
РАБОЧАЯ ТЕМП-РА (°C min/max)	-20 + +50
РАЗМЕРЫ (мм)	700x100x177 h
ВЕС (кг)	5.5

ПРИМЕР УСТАНОВКИ



МАКСИМАЛЬНО ВОЗМОЖНЫЙ КОМПЛЕКТ

1.ПРИВОД 2.ПУЛЬТ 3.БЛОК УПРАВЛЕНИЯ 4.ФОТОЭЛЕМЕНТЫ 5.СИГНАЛЬНАЯ ЛАМПА 6.ПЕРЕКЛЮЧАТЕЛЬ С КЛЮЧОМ ИЛИ ЦИФРОВОЙ

АКСЕССУАРЫ



PLA10

Вертикальный электромеханический замок 12В (рекомендуется для створок шириной более 3м).



PLA11

Горизонтальный электромеханический замок 12В (рекомендуется для створок шириной более 3м).



EPM

комплект фотоэлементов для наружной установки



LL

сигнальная лампа 230В с встроенной антенной 433.92 Mhz

АКСЕССУАРЫ

Т003000

Телескопический привод – 2шт.



FLO2RE

пульт 2-канальный 433.92 MHz – 2шт.



A60

Блок управления



SMXI

Приемник встраиваемый, 4-канальный 433.92 MHz



ТАБЛИЦА ВЫБОРА ДОПОЛНИТЕЛЬНЫХ АКСЕССУАРОВ

ПОЛНЫЙ АССОРТИМЕНТ АКСЕССУАРОВ ПРЕДСТАВЛЕН НА СТРАНИЦАХ 128-145

А60/A	РАДИОПРИЕМНИКИ										ПЕРЕКЛЮЧАТЕЛИ										ФОТОЭЛЕМЕНТЫ										ЛАМПЫ													
	SMXI	SMXIS	OXI	OXIT	FLOX2R	FLOX2	FLOX2R	FLOX2	OX2	OX2T	OX4T	SMX2	EDS	EDSB	EDSI	EDSIB	EDSWG	EKS	EKSI	EKSEU	EKSIEU	ETP	ETPB	EPS	EPSB	EPSA	EPSAB	EPM	EPMB	EPMO	EPMOB	EPMA	EPMAV	EPMAO	EPMAOB	EPL	EPLB	EPLC	EPLD	EPLI	EPLIIB	EL	EL24	ELB
страница	124-125										136-138										132-135										140-142													

TOO 4

НОВИНКА

230В

Серия электромеханических приводов телескопического типа для распашных ворот со створками шириной до 4,5м и массой до 250кг. Простое современное решение для дома. Поставляется в комплекте.

Удобный для установщика:

- Простое и быстрое подключение: установка без использования сварки благодаря новым кронштейнам для крепления;
- Легкий доступ к внутренним узлам, расположенным в верхней части привода;
- Благодаря лаконичному дизайну привод отлично впишется в любое архитектурное решение.

Функциональный для пользователя:

Возможности блока управления А60/А:

- Функция «Фототест» - каждый маневр совершается только после подтверждения работоспособности всех подключенных устройств безопасности;
- Программирование функций при помощи dip-переключателей;
- Регулировка параметров работы каждого привода.

Надежный при эксплуатации:

- Прочный корпус из алюминиевого сплава, покрытый полиэстеровой краской;
- Шток привода изготовлен из нержавеющей стали;
- Возможность ручной разблокировки привода при отсутствии напряжения.

Рекомендуем использовать фотоэлементы для снижения риска получения травм и повреждений.

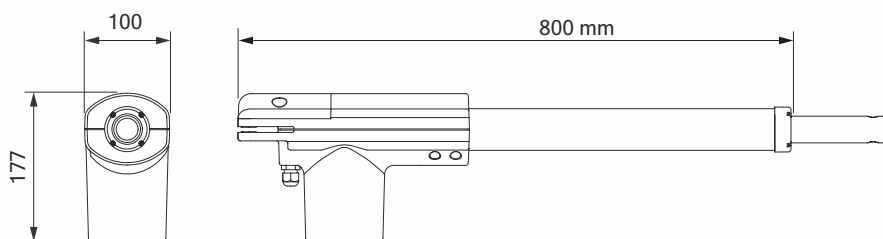
Необходимо использовать совместно с механическими упорами крайних положений створок ворот.



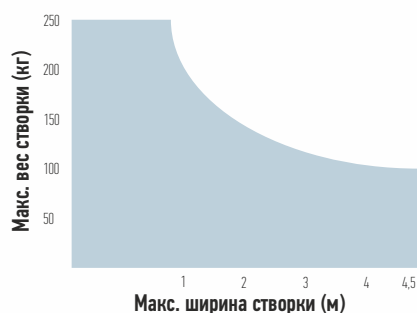
КОД	ОПИСАНИЕ	ШТ/ПОП/ПЧ
TOO4500KLT	комплект для распашных ворот: два привода TOO4500, блок управления А60/А, приемник SMX1 и два пульта FLO2RE	1/1/2
TOO4500	привод телескопического типа, 230В, для распашных ворот со створками шириной до 4,5м и массой до 250 кг	1/1/0
TOO4500 ERA FLOR	комплект для распашных ворот: два привода TOO4500, блок управления А60/А, приемник SMX1, один пульт FLO2RE, фотоэлементы EPM	1/1/1

ВАЖНО: Состав комплекта может меняться; всегда обращайтесь к продавцу.

ГАБАРИТЫ



ПРЕДЕЛЫ ПРИМЕНЕНИЯ

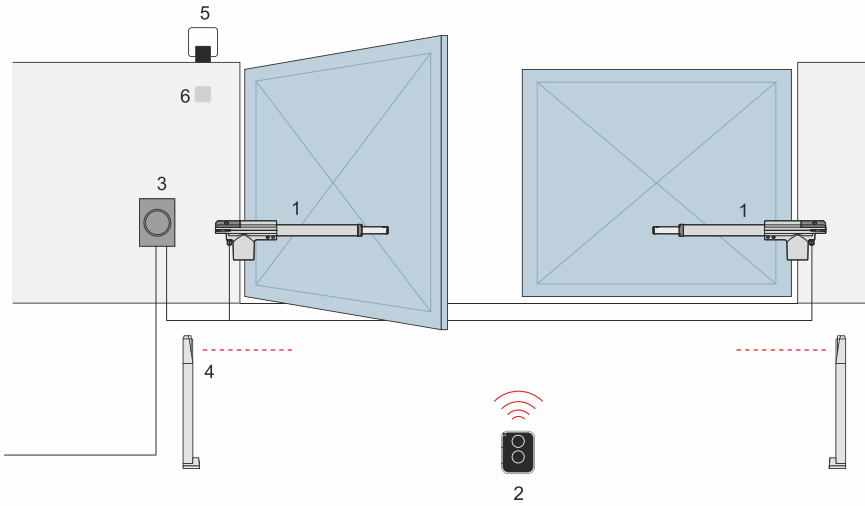


Форма, высота ворот и сильный ветер могут снизить, в т.ч. значительно, значения, приведенные на графике.

ТЕХНИЧЕСКИЕ ХАРАКТЕРИСТИКИ

КОД	TOO4500
ЭЛЕКТРИЧЕСКИЕ ХАРАКТЕРИСТИКИ	
ПИТАНИЕ (В пер.тока, 50Гц)	230
ПИТАНИЕ (В пост.тока)	-
НОМИНАЛЬНЫЙ ТОК (А)	1.1
МОЩНОСТЬ (Вт)	250
РАБОЧИЕ ХАРАКТЕРИСТИКИ	
МАКСИМАЛЬНАЯ СКОРОСТЬ (м/с)	0.016
УСИЛИЕ (Н)	300
ИНТЕНСИВНОСТЬ	50%
РАЗМЕРНЫЕ И ОБЩИЕ ХАРАКТЕРИСТИКИ	
КЛАСС ЗАЩИТЫ (IP)	54
РАБОЧАЯ ТЕМП-РА (°C min/max)	-20 + +50
РАЗМЕРЫ (мм)	800x100x177 h
ВЕС (кг)	6

ПРИМЕР УСТАНОВКИ



МАКСИМАЛЬНО ВОЗМОЖНЫЙ КОМПЛЕКТ

1.ПРИВОД 2.ПУЛЬТ 3.БЛОК УПРАВЛЕНИЯ 4.ФОТОЭЛЕМЕНТЫ 5.СИГНАЛЬНАЯ ЛАМПА 6.ПЕРЕКЛЮЧАТЕЛЬ С КЛЮЧОМ ИЛИ ЦИФРОВОЙ

АКСЕССУАРЫ



PLA10

Вертикальный электромеханический замок 12В (рекомендуется для створок шириной более 3м).



PLA11

Горизонтальный электромеханический замок 12В (рекомендуется для створок шириной более 3м).



EPM

комплект фотоэлементов для наружной установки



LL

сигнальная лампа 230В с встроенной антенной 433.92 Mhz

СОСТАВ КОМПЛЕКТА T004500KLT

T004500

Телескопический привод – 2шт.

FLO2RE

пульт 2-канальный 433.92 MHz – 2шт.

A60

Блок управления

SMXI

Приемник встраиваемый, 4-канальный 433.92 MHz



ТАБЛИЦА ВЫБОРА ДОПОЛНИТЕЛЬНЫХ АКСЕССУАРОВ

ПОЛНЫЙ АССОРТИМЕНТ АКСЕССУАРОВ ПРЕДСТАВЛЕН НА СТРАНИЦАХ 128-145

A60/A	РАДИОПРИЕМНИКИ										ПЕРЕКЛЮЧАТЕЛИ										ФОТОЭЛЕМЕНТЫ										ЛАМПЫ													
	SMXI	SMXIS	OXI	OXIT	FLOX2R	FLOX2	FLOX2R	FLOX2	OX2	OX2T	OX4T	SMX2	EDS	EDSB	EDSI	EDSIB	EDSWG	EKS	EKSI	EKSEU	EKSIEU	ETP	ETPB	EPS	EPSB	EPSA	EPSAB	EPM	EPMB	EPMO	EPMOB	ERMA	ERMAV	ERMAO	ERMAOB	EPL	EPLB	EPLO	EPLOB	EPLIO	EPLIOB	EL	EL24	ELB
страница	124-125										136-138										132-135										140-142													

WINGO 4

230В

24В SOLEMYO

Серия электромеханических приводов линейного типа для распашных ворот со створками шириной до 2.0м и массой до 400кг. Лучшее готовое решение. Поставляется в комплекте.

Удобный для установщика:

- Простой монтаж и удобное подключение электрических соединений;
- Предварительно установленные механические концевые выключатели в положение открыто;
- Возможно использование регулируемых кронштейнов крепления без применения сварки (опция).

Функциональный для пользователя:

Возможности блока управления MC424L (только для WG2024):

- Плавный старт и остановка;
- Режим частичного открытия для прохода пешехода;
- Амперметрическая технология обнаружения препятствий;
- Solemyo – автономная работа от энергии солнца (опция);
- Резервное питание от аккумуляторной батареи (опция);
- Функция «Фототест» – каждый маневр совершается только после подтверждения работоспособности всех подключенных устройств безопасности;
- Возможность подключения электромеханического замка.

Возможности блока управления A400 (только для WG4000)

- для двух двигателей
- микропроцессор с функцией обнаружения препятствий
- класс защиты корпуса IP 55.
- Разъем SM для радиоприемников.

Надежный при эксплуатации:

- Прочный корпус из алюминиевого сплава, покрытый полиэфирной краской;
- Удобный механизм ручной разблокировки привода при отсутствии напряжения.

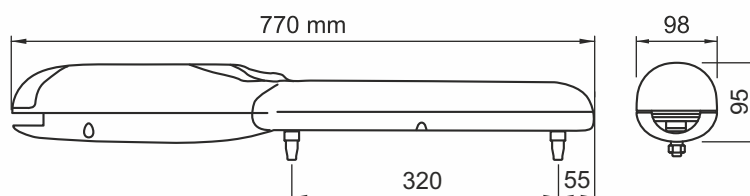
Рекомендуем использовать фотозлементы для снижения риска получения травм и повреждений.



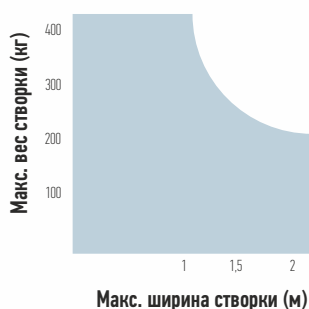
КОД	ОПИСАНИЕ
WINGO2024KCE	комплект для распашных ворот: два привода WG2024, блок управления MC424L, приемник SMXI и два пульта FLO2RE
WINGOKCE/W	комплект для распашных ворот: два привода WG4000 с механическими концевыми выключателями открытого положения, блок управления A400, приемник SMXI, один пульт FLO2RE
WINGOKCE	комплект для распашных ворот: два привода WG4000 с механическими концевыми выключателями открытого положения, блок управления A400, приемник SMXI, один пульт FLO2RE, фотозлементы FE, замковый выключатель для наружной установки SELE, сигнальная лампа, оранжевая LUCY, антенна для монтажа на сигнальную лампу ABF kit
WINGOKCE/A60	комплект для распашных ворот: два привода WG4000 с механическими концевыми выключателями открытого положения, блок управления A60/A, приемник SMXI, один пульт FLO2RE, фотозлементы FE, замковый выключатель для наружной установки SELE, сигнальная лампа, оранжевая LUCY, антенна для монтажа на сигнальную лампу ABF kit

ВАЖНО: Состав комплекта может меняться; всегда обращайтесь к продавцу.

ГАБАРИТЫ



ПРЕДЕЛЫ ПРИМЕНЕНИЯ

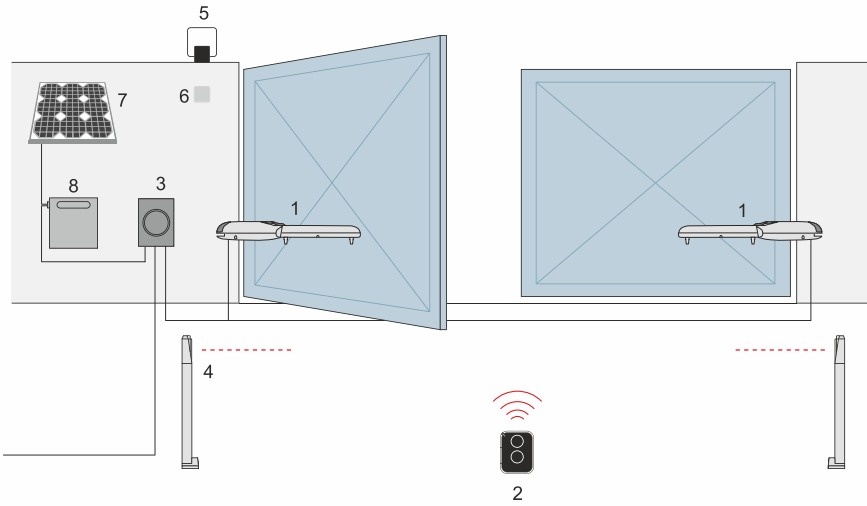


Форма, высота ворот и сильный ветер могут снизить, в т.ч. значительно, значения, приведенные на графике.

ТЕХНИЧЕСКИЕ ХАРАКТЕРИСТИКИ

КОД	WINGO2024 (WG4024)	WINGOKCE
ЭЛЕКТРИЧЕСКИЕ ХАРАКТЕРИСТИКИ		
ПИТАНИЕ (В пер.тока, 50Гц)	-	230
ПИТАНИЕ (В пост.тока)	24	24
НОМИНАЛЬНЫЙ ТОК (А)	3.5	0.5
МОЩНОСТЬ (Вт)	85	120
РАБОЧИЕ ХАРАКТЕРИСТИКИ		
МАКСИМАЛЬНАЯ СКОРОСТЬ (м/с)	0.018	0.016
УСИЛИЕ (Н)	1500	1500
ИНТЕНСИВНОСТЬ (%)	50	30
РАЗМЕРНЫЕ И ОБЩИЕ ХАРАКТЕРИСТИКИ		
КЛАСС ЗАЩИТЫ (IP)	54	44
РАБОЧАЯ ТЕМП-РА (°C min/max)	-20 ÷ +50	-20 ÷ +50
РАЗМЕРЫ (мм)	770x98x95 h	770x98x95 h
ВЕС (кг)	6	6

ПРИМЕР УСТАНОВКИ



МАКСИМАЛЬНО ВОЗМОЖНЫЙ КОМПЛЕКТ

1. ПРИВОД WINGO
2. ПУЛЬТ
3. БЛОК УПРАВЛЕНИЯ
4. ФОТОЭЛЕМЕНТЫ
5. СИГНАЛЬНАЯ ЛАМПА
6. ПЕРЕКЛЮЧАТЕЛЬ С КЛЮЧОМ ИЛИ ЦИФРОВОЙ
7. СОЛНЕЧНАЯ ПАНЕЛЬ SUR*
8. БЛОК АККУМУЛЯТОРНЫХ БАТАРЕЙ PSY24*

*ДОПОЛНИТЕЛЬНОЕ ПОДКЛЮЧЕНИЕ К СИСТЕМЕ SOLEMIO.

СИСТЕМА SOLEMIO



Комплект солнечных батарей Solemio для электропитания автоматических въездных, гаражных ворот и шлагбаумов, удаленных от сетей электроснабжения, без затрат на дорогостоящие работы по их прокладке.

АКСЕССУАРЫ



PLA14

Задний регулируемый кронштейн.



PLA15

Передний регулируемый кронштейн.



PLA10

Вертикальный электромеханический замок 12В (рекомендуется для створок шириной более 3м).



PLA11

Горизонтальный электромеханический замок 12В (рекомендуется для створок шириной более 3м).



PS124

Аккумуляторная батарея со встроенным зарядным устройством.



BF

комплект фотоэлементов для наружной установки



EPM

комплект фотоэлементов для наружной установки



F210

комплект синхронизируемых фотоэлементов, ориентируемых на 210°.



FT210

комплект синхронизируемых фотоэлементов, с креплением на подвижной основе, ориентируемых на 210°.



EL

сигнальная лампа 230В, с встроенной антенной 433.92 MHz

СОСТАВ КОМПЛЕКТА WINGOKSE/W

WINGO4000

Привод с механическими концевыми выключателями открытого положения – 2шт.



FLO2RE

пульт 2-канальный 433.92 MHz – 1шт.



A400

Блок управления



SMXI

Приемник встраиваемый, 4-канальный 433.92 MHz



ТАБЛИЦА ВЫБОРА ДОПОЛНИТЕЛЬНЫХ АКСЕССУАРОВ

ПОЛНЫЙ АССОРТИМЕНТ АКСЕССУАРОВ ПРЕДСТАВЛЕН НА СТРАНИЦАХ 128-145

МС424L страница	РАДИОПРИЕМНИКИ										ПЕРЕКЛЮЧАТЕЛИ										ФОТОЭЛЕМЕНТЫ										ЛАМПЫ																
	SMXI	SMXIS	OXI	OXIT	FLOX2R	FLOX2	FLOX2R	FLOX2	OX2	OX2T	OX4T	SMX2	EDS	EDSB	EDSI	EDSIB	EDSWG	EKS	EKSI	EKSEU	EKSIEU	ETP	ETPB	EPS	EPSB	EPSA	EPSAB	EPM	EPMB	EPMO	EPMOB	EPMA	EPMAV	EPMAO	EPMAOB	EPL	EPLB	EPLD	EPLDIB	EPLIO	EPLIOB	EL	EL24	ELB	WLT		
	●	●	●	●	●	●	●	●	●	●	●	●	●	●	●	●	●	●	●	●	●	●	●	●	●	●	●	●	●	●	●	●	●	●	●	●	●	●	●	●	●	●	●	●	●	●	●
	124-125										136-138										132-135										140-142																

WINGO 5

230В

24В SOLEMYO

Серия электромеханических приводов линейного типа для распашных ворот со створками шириной до 3.5м и массой до 500кг. Лучшее готовое решение. Поставляется в комплекте.

Удобный для установщика:

- Простой монтаж и удобное подключение электрических соединений;
- Предварительно установленные механические концевые выключатели в положение открыто;
- Возможно использование регулируемых кронштейнов крепления без применения сварки (опция).

Функциональный для пользователя:

- Функция «Фототест» – каждый маневр совершается только после подтверждения работоспособности всех подключенных устройств безопасности;
- Возможность подключения электромеханического замка;
- Режим частичного открытия для прохода пешехода;
- Разъем SM для подключения радиоприемников SMXI, SMXIS, OXI.

Возможности блока управления MC424L (для комплекта WINGO3524KCE):

- Плавный старт и остановка;
- Амперметрическая технология обнаружения препятствий;
- Solemyo – автономная работа от энергии солнца (опция);
- Резервное питание от аккумуляторной батареи (опция).

Возможности блока управления A60/A (для комплекта WINGO5KCE):

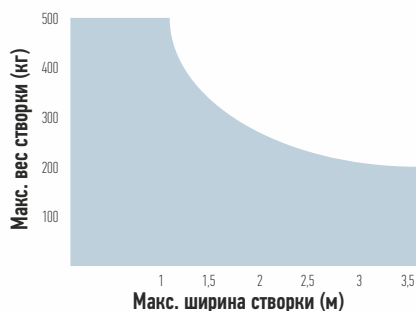
- Программирование функций при помощи dip-переключателей;
- Регулировка параметров работы каждого привода.

Надежный при эксплуатации:

- Прочный корпус из алюминиевого сплава, покрытый полиэстеровой краской;
- Удобный механизм ручной разблокировки привода при отсутствии напряжения.

Рекомендуем использовать фотозлементы для снижения риска получения травм и повреждений.

ПРЕДЕЛЫ ПРИМЕНЕНИЯ



Форма, высота ворот и сильный ветер могут снизить, в т.ч. значительно, значения, приведенные на графике. В ветреных местах следует отдавать предпочтения модели 230 В пер.тока.

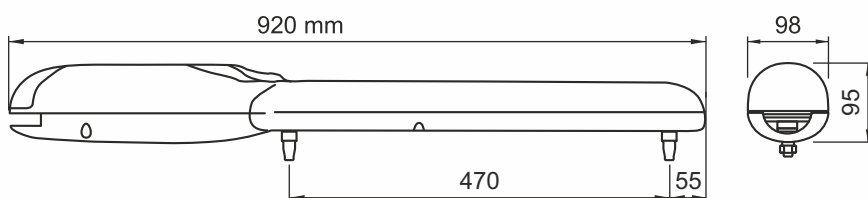
ТЕПЕРЬ ДОСТУПНО В ВЕРСИИ HI-SPEED



КОД	ОПИСАНИЕ
WINGO5KCE	комплект для распашных ворот: два привода WG5000 с механическими концевыми выключателями открытого положения, блок управления A60
WINGO3524KCE	комплект для распашных ворот: два привода WG3524 с механическими концевыми выключателями открытого положения, блок управления MC424L, приемник SMXI, два пульта FLO2RE

ВАЖНО: Состав комплекта может меняться, всегда обращайтесь к продавцу.

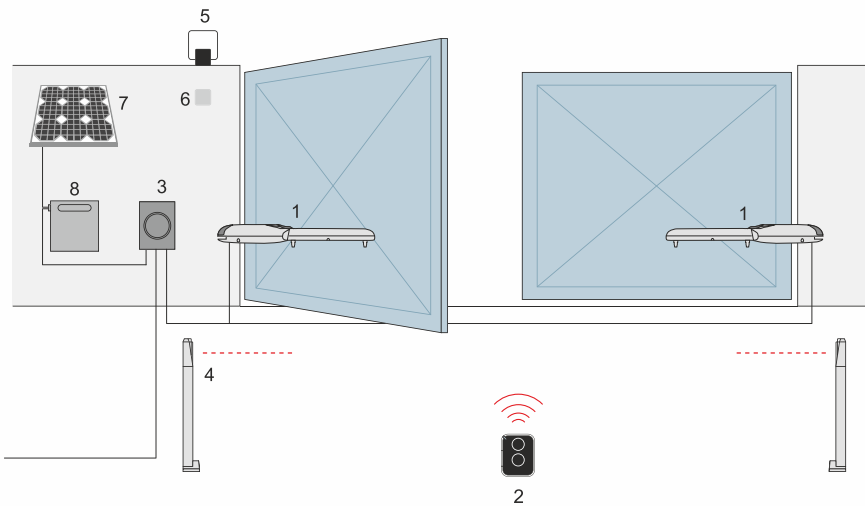
ГАБАРИТЫ



ТЕХНИЧЕСКИЕ ХАРАКТЕРИСТИКИ

КОД	WG5000	WG3524 (WG5024)
ЭЛЕКТРИЧЕСКИЕ ХАРАКТЕРИСТИКИ		
ПИТАНИЕ (В пер.тока, 50Гц)	230	-
ПИТАНИЕ (В пост.тока)	-	24
НОМИНАЛЬНЫЙ ТОК (А)	1.5	3.5
МОЩНОСТЬ (Вт)	200	85
РАБОЧИЕ ХАРАКТЕРИСТИКИ		
МАКСИМАЛЬНАЯ СКОРОСТЬ (м/с)	0.016	0.018
УСИЛИЕ (Н)		1500
ИНТЕНСИВНОСТЬ (%)		50
РАЗМЕРНЫЕ И ОБЩИЕ ХАРАКТЕРИСТИКИ		
КЛАСС ЗАЩИТЫ (IP)		44
РАБОЧАЯ ТЕМП-РА (°C min/max)		-20 ÷ +50
РАЗМЕРЫ (мм)		920x98x95 h
ВЕС (кг)		6

ПРИМЕР УСТАНОВКИ



МАКСИМАЛЬНО ВОЗМОЖНЫЙ КОМПЛЕКТ

1. ПРИВОД WINGO
2. ПУЛЬТ
3. БЛОК УПРАВЛЕНИЯ
4. ФОТОЭЛЕМЕНТЫ
5. СИГНАЛЬНАЯ ЛАМПА
6. ПЕРЕКЛЮЧАТЕЛЬ С КЛЮЧОМ ИЛИ ЦИФРОВОЙ
7. СОЛНЕЧНАЯ ПАНЕЛЬ SUR*
8. БЛОК АККУМУЛЯТОРНЫХ БАТАРЕЙ PSY24*

*ДОПОЛНИТЕЛЬНОЕ ПОДКЛЮЧЕНИЕ К СИСТЕМЕ SOLEMYO.

СИСТЕМА SOLEMYO



Комплект солнечных батарей Solemyo для электропитания автоматических въездных, гаражных ворот и шлагбаумов, удаленных от сетей электроснабжения, без затрат на дорогостоящие работы по их прокладке.

АКСЕССУАРЫ

CM-B
Механизм разблокировки с двумя ключами.

PLA6
Задний кронштейн длиной 250мм.

PLA8
Передний кронштейн

PLA10
Вертикальный электромеханический замок 12В (рекомендуется для створок шириной более 3м).

PLA11
Горизонтальный электромеханический замок 12В (рекомендуется для створок шириной более 3м).

PS124
Аккумуляторная батарея со встроенным зарядным устройством (только для версии 24В пост.тока).

BF
комплект фотоэлементов для наружной установки

EPM
комплект фотоэлементов для наружной установки

F210
комплект синхронизируемых фотоэлементов, ориентируемых на 210°.

FT210
комплект синхронизируемых фотоэлементов, с креплением на подвижной основе, ориентируемых на 210°. Необходимо доукомплектовывать батареей.

EL
сигнальная лампа 230В, с встроенной антенной 433.92 MHz

РЕКОМЕНДОВАННЫЙ СОСТАВ КОМПЛЕКТА

Wg5000
Привод с механическими концевыми выключателями открытого положения – 2шт.

FLO2RE
пульт 2-канальный 433.92 MHz – 2шт.

A60
Блок управления

SMX1
Приемник встраиваемый, 4-канальный 433.92 MHz

ТАБЛИЦА ВЫБОРА ДОПОЛНИТЕЛЬНЫХ АКСЕССУАРОВ

ПОЛНЫЙ АССОРТИМЕНТ АКСЕССУАРОВ ПРЕДСТАВЛЕН НА СТРАНИЦАХ 128-145

	РАДИОПРИЕМНИКИ										ПЕРЕКЛЮЧАТЕЛИ								ФОТОЭЛЕМЕНТЫ										ЛАМПЫ																								
	SMX1	SMXIS	OX1	OXIT	FLOX2R	FLOX2	FLOX2R	FLOX12	OX2	OX2T	OX4T	SMX2	EDS	EDSB	EDSI	EDSIB	EDSWG	EKS	EKSI	EKSEU	EKSIEU	ETP	ETPB	EPS	EPSB	EPSA	EPSAB	EPM	EPMB	EPMO	EPMOB	EPMA	EPMAV	EPMAO	EPMAOB	EPL	EPLB	EPLD	EPLD	EPLIO	EPLIOB	EL	EL24	ELB	WLT								
A60/A	●	●	●	●	●	●	●	●	●	●	●	●	●	●	●	●	●	●	●	●	●	●	●	●	●	●	●	●	●	●	●	●	●	●	●	●	●	●	●	●	●	●	●	●	●	●	●	●					
MC424L	●	●	●	●	●	●	●	●	●	●	●	●	●	●	●	●	●	●	●	●	●	●	●	●	●	●	●	●	●	●	●	●	●	●	●	●	●	●	●	●	●	●	●	●	●	●	●	●	●	●	●	●	●
страница	124-125												136-138								132-135										140-142																						

TOONA 4

230В

24В

BLUEBUS

OPERA

SOLEMYO

Серия электромеханических приводов линейного типа для распашных ворот со створками шириной до 3м и массой до 500кг (Т04024) и 800кг (Т04016Р). Профессиональное решение для автоматизации распашных ворот. **Лучший показатель тягового усилия на рынке – 3200Н.**

Удобный для установщика:

- Простой монтаж и удобное подключение электрических соединений;
- Возможность установки для открывания створок как внутрь, так и наружу;
- Два встроенных концевых микровыключателя для положений открыто/закрыто (только для Т04016Р);
- Благодаря технологии BlueBUS устройства управления и безопасности подключаются к блоку управления всего двумя проводами без соблюдения полярности (только с блоком управления МС824Н для Т04024);
- Opera – простое и быстрое программирование (только с блоком управления МС824Н для Т04024).

Функциональный для пользователя:

- Новый современный дизайн;
- Solemyo – автономная работа от энергии солнца (опция, только с блоком управления МС824Н для Т04024);
- Резервное питание от аккумуляторной батареи (опция, только с блоком управления МС824Н для Т04024);
- Функция «Фототест» – каждый маневр совершается только после подтверждения работоспособности всех подключенных устройств безопасности;

Надежный при эксплуатации:

- Повышенная устойчивость корпуса к атмосферным воздействиям;
- Высокая степень безопасности обеспечивается наличием энкодера в двигателе (в версии 24В пост.тока);
- Внутренние подвижные элементы выполнены из стали, легких сплавов и технополимеров;
- Повышенное передаточное отношение червячной пары гарантирует плавность хода створки;
- Усовершенствованная задняя часть для надежного крепления привода;
- Прочный механизм разблокировки металлическим ключом.

Рекомендуемые блоки управления:

Для версии 230В – А02, А60/А, А700F (стр.150-152);
Для версии 24В – МС824Н (стр.148).

Рекомендуем использовать фотоэлементы для снижения риска получения травм и повреждений.

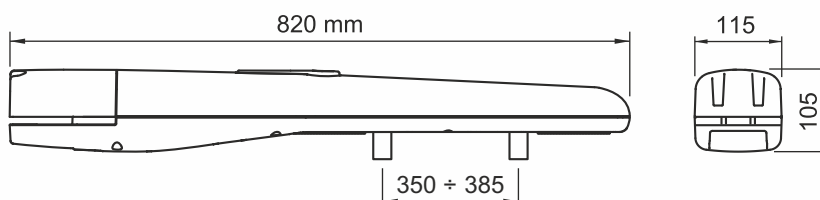
Устройство OVIEW в системе Opera позволяет более точно настроить параметры блока управления и активировать дополнительные функции, недоступные при стандартной настройке.



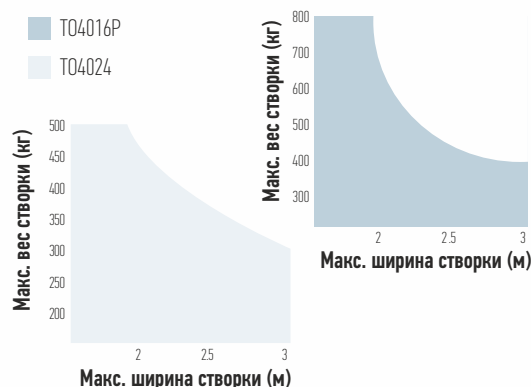
КОД	ОПИСАНИЕ
Т04016Р	самоблокирующийся привод, 230В пер.тока, с концевыми выключателями положений открыто и закрыто. Усилие 3200Н
Т04024	самоблокирующийся привод, 24В пост.тока, с магнитным энкодером и механическим упором положения открыто.

ВАЖНО: Состав комплекта может меняться, всегда обращайтесь к продавцу.

ГАБАРИТЫ



ПРЕДЕЛЫ ПРИМЕНЕНИЯ

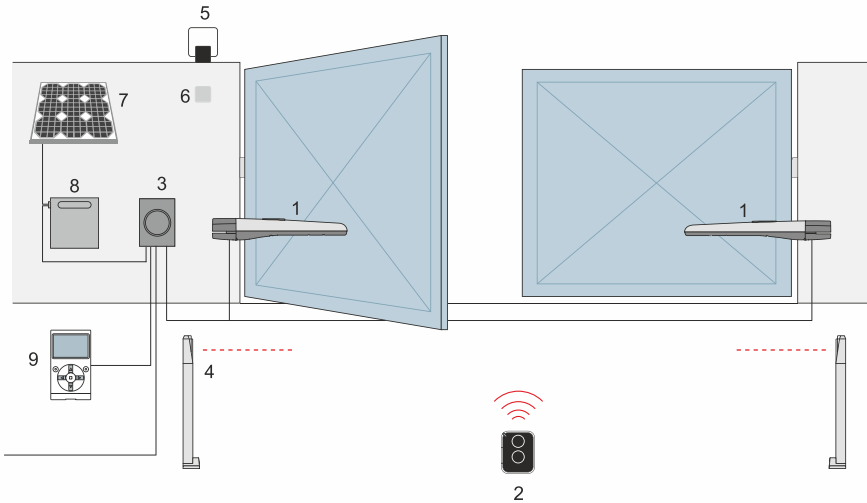


Форма, высота ворот и сильный ветер могут снизить, в т.ч. значительно, значения, приведенные на графике. В ветренных местах следует отдавать предпочтения модели 230 В пер.тока.

ТЕХНИЧЕСКИЕ ХАРАКТЕРИСТИКИ

КОД	Т04016Р	Т04024
ЭЛЕКТРИЧЕСКИЕ ХАРАКТЕРИСТИКИ		
ПИТАНИЕ (В пер.тока, 50Гц)	230	-
ПИТАНИЕ (В пост.тока)	-	24
НОМИНАЛЬНЫЙ ТОК (А)	1.7	5
МОЩНОСТЬ (Вт)	385	120
РАБОЧИЕ ХАРАКТЕРИСТИКИ		
МАКСИМАЛЬНАЯ СКОРОСТЬ (м/с)	0.013	0.016
УСИЛИЕ (Н)	3200	1800
ИНТЕНСИВНОСТЬ (%)	50	100
РАЗМЕРНЫЕ И ОБЩИЕ ХАРАКТЕРИСТИКИ		
КЛАСС ЗАЩИТЫ (IP)	44	
РАБОЧАЯ ТЕМП-РА (°C min/max)	-20 + +50	
РАЗМЕРЫ (мм)	820x115x105 h	
ВЕС (кг)	6	

ПРИМЕР УСТАНОВКИ



МАКСИМАЛЬНО ВОЗМОЖНЫЙ КОМПЛЕКТ

1. ПРИБОД ТООНА
2. ПУЛЬТ
3. БЛОК УПРАВЛЕНИЯ
4. ФОТОЭЛЕМЕНТЫ
5. СИГНАЛЬНАЯ ЛАМПА
6. ПЕРЕКЛЮЧАТЕЛЬ С КЛЮЧОМ ИЛИ ЦИФРОВОЙ
7. СОЛНЕЧНАЯ ПАНЕЛЬ SUP*
8. БЛОК АККУМУЛЯТОРНЫХ БАТАРЕЙ PSY24*
9. МНОГОФУНКЦИОНАЛЬНОЕ УСТРОЙСТВО O-VIEW*

*ДОПОЛНИТЕЛЬНОЕ ПОДКЛЮЧЕНИЕ К СИСТЕМАМ SOLEMYO И OPERA.

СИСТЕМА SOLEMYO



Комплект солнечных батарей Solemyo для электропитания автоматических въездных, гаражных ворот и шлагбаумов, удаленных от сетей электроснабжения, без затрат на дорогостоящие работы по их прокладке.

СИСТЕМА OPERA



Инновационная система Opera позволяет управлять, программировать и контролировать устройства автоматизации, в том числе дистанционно, простым и надежным способом, существенно экономя время.

АКСЕССУАРЫ

Полная взаимозаменяемость с серией Moby: те же установочные размеры и кронштейны крепления



PLA6

Задний кронштейн длиной 250мм.



PLA14

Задний регулируемый кронштейн.



PLA15

Передний регулируемый кронштейн.



PLA10

Вертикальный электромеханический замок 12В (рекомендуется для створок шириной более 3м).



PLA11

Горизонтальный электромеханический замок 12В (рекомендуется для створок шириной более 3м).



PLA13

Механические упоры крайних положений.



PS324

Аккумуляторная батарея со встроенным зарядным устройством (только для версии 24В посттока).



ELB

сигнальная лампа 12В, с встроенной антенной 433.92 MHz, BLUEBUS



EPMB

комплект фотоэлементов для наружной установки BLUEBUS



LUCYB

сигнальная лампа 12В, с встроенной антенной 433.92 MHz, BLUEBUS. Цвет: оранжевый



BF

комплект фотоэлементов для наружной установки



LUCY

сигнальная лампа 230В. Цвет: оранжевый

ТАБЛИЦА ВЫБОРА ДОПОЛНИТЕЛЬНЫХ АКСЕССУАРОВ

ПОЛНЫЙ АССОРТИМЕНТ АКСЕССУАРОВ ПРЕДСТАВЛЕН НА СТРАНИЦАХ 128-145

	РАДИОПРИЕМНИКИ												ПЕРЕКЛЮЧАТЕЛИ										ФОТОЭЛЕМЕНТЫ										ЛАМПЫ																		
	SMX1	SMXIS	OX1	OXIT	FLOX2R	FLOX2	FLOX2R	FLOX12	OX2	OX2T	OX4T	SMX2	EDS	EDSB	EDSI	EDSIB	EDSWG	EKS	EKSI	EKSEU	EKSIEU	ETP	ETPB	EPS	EPSB	EPSA	EPSAB	EPM	EPMB	EPMO	EPMOB	EPMA	EPMAV	EPMAO	EPMAOB	EPL	EPLB	EPLO	EPLOB	EPLIO	EPLIOB	EL	EL24	ELB	WLT						
A02																																																			
A60/A	●	●	●	●	●	●	●	●	●	●	●	●	●	●	●	●	●	●	●	●	●	●	●	●	●	●	●	●	●	●	●	●	●	●	●	●	●	●	●	●	●	●	●	●	●	●	●	●	●		
A700F																																																			
MC824H	●	●	●	●	●	●	●	●	●	●	●	●	●	●	●	●	●	●	●	●	●	●	●	●	●	●	●	●	●	●	●	●	●	●	●	●	●	●	●	●	●	●	●	●	●	●	●	●	●	●	●
страница	124-125												136-138										132-135										140-142																		

TOONA 5

230В

24В

BLUEBUS

OPERA

SOLEMYO

Серия электромеханических приводов линейного типа для распашных ворот со створками шириной до 5м и массой до 500кг (T05024) и 1000кг (T05016P). Профессиональное решение для автоматизации распашных ворот. **Лучший показатель тягового усилия на рынке – 3200Н.**

Удобный для установщика:

- Простой монтаж и удобное подключение электрических соединений;
- Возможность установки для открывания створок как внутрь, так и наружу;
- Два встроенных концевых микровыключателя для положений открыто/закрыто (только для T05016P);
- Благодаря технологии BlueBUS устройства управления и безопасности подключаются к блоку управления всего двумя проводами без соблюдения полярности (только с блоком управления MC824H для T05024);
- Орега – простое и быстрое программирование (только с блоком управления MC824H для T05024).

Функциональный для пользователя:

- Новый современный дизайн;
- Solemyo – автономная работа от энергии солнца (опция, только с блоком управления MC824H для T04024);
- Резервное питание от аккумуляторной батареи (опция, только с блоком управления MC824H для T04024);
- Функция «Фототест» – наждый маневр совершается только после подтверждения работоспособности всех подключенных устройств безопасности;

Надежный при эксплуатации:

- Повышенная устойчивость корпуса к атмосферным воздействиям;
- Высокая степень безопасности обеспечивается наличием энкодера в двигателе (в версии 24В посттока);
- Внутренние подвижные элементы выполнены из стали, легких сплавов и технополимеров;
- Повышенное передаточное отношение червячной пары гарантирует плавность хода створки;
- Усовершенствованная задняя часть для надежного крепления привода;
- Прочный механизм разблокировки металлическим ключом.

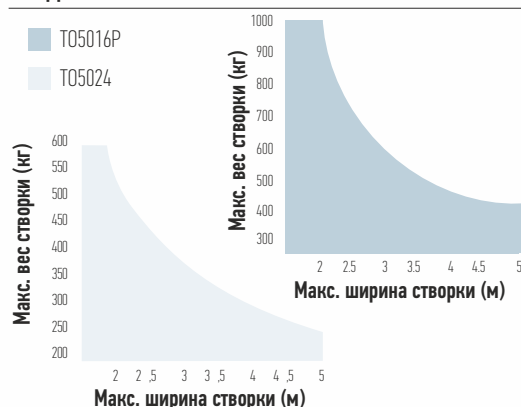
Рекомендуемые блоки управления:

Для версии 230В – A02, A60/A, A700F (стр.150-152);
Для версии 24В – MC824H (стр.148).

Рекомендуем использовать фотоэлементы для снижения риска получения травм и повреждений.

Устройство OVIEW в системе Орега позволяет более точно настроить параметры блока управления и активировать дополнительные функции, недоступные при стандартной настройке.

ПРЕДЕЛЫ ПРИМЕНЕНИЯ



Форма, высота ворот и сильный ветер могут снизить, в т.ч. значительно, значения, приведенные на графике. В ветренных местах следует отдавать предпочтения модели 230 В пер.тока.

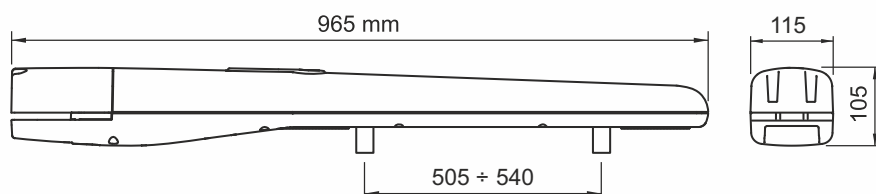
ТЕПЕРЬ ДОСТУПНО В ВЕРСИИ HI-SPEED



КОД	ОПИСАНИЕ
T05016P	самоблокирующийся привод, 230В пер.тока, с концевыми выключателями положений открыто и закрыто. Усилие 3200Н
T05024	самоблокирующийся привод, 24В посттока, с магнитным энкодером и механическим упором положения открыто.
TOONA5016PKLT	комплект для распашных ворот: два привода T04016P, блок управления A60/A
T05024I	самоблокирующийся привод, 24В, с магнитным энкодером и механическим упором положения открыто для интенсивной работы. Усилие 2200 Н

ВАЖНО: Состав комплекта может меняться, всегда обращайтесь к продавцу.

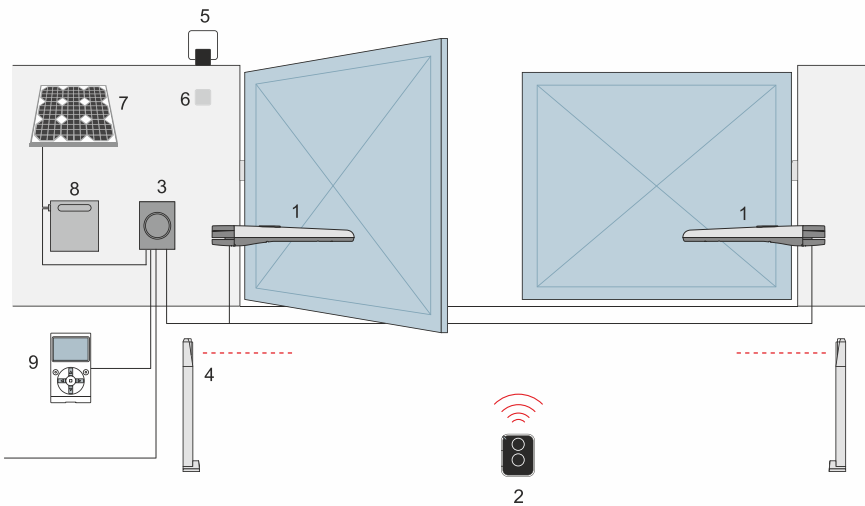
ГАБАРИТЫ



ТЕХНИЧЕСКИЕ ХАРАКТЕРИСТИКИ

КОД	T05016P	T05024	T05024I
ЭЛЕКТРИЧЕСКИЕ ХАРАКТЕРИСТИКИ			
ПИТАНИЕ (В пер.тока, 50Гц)	230	-	-
ПИТАНИЕ (В посттока)	-	24	24
НОМИНАЛЬНЫЙ ТОК (А)	1.7	5	5
МОЩНОСТЬ (Вт)	385	120	120
РАБОЧИЕ ХАРАКТЕРИСТИКИ			
МАКСИМАЛЬНАЯ СКОРОСТЬ (м/с)	0.013	0.016	0.013
УСИЛИЕ (Н)	3200	1800	1800
ИНТЕНСИВНОСТЬ (%)	50	100	100
РАЗМЕРНЫЕ И ОБЩИЕ ХАРАКТЕРИСТИКИ			
КЛАСС ЗАЩИТЫ (IP)	44		
РАБОЧАЯ ТЕМП-РА (°C min/max)	-20 ÷ +50		
РАЗМЕРЫ (мм)	965x115x105 h		
ВЕС (кг)	7		

ПРИМЕР УСТАНОВКИ



МАКСИМАЛЬНО ВОЗМОЖНЫЙ КОМПЛЕКТ

1. ПРИБОД ТООНА
2. ПУЛЬТ
3. БЛОК УПРАВЛЕНИЯ
4. ФОТОЭЛЕМЕНТЫ
5. СИГНАЛЬНАЯ ЛАМПА
6. ПЕРЕКЛЮЧАТЕЛЬ С КЛЮЧОМ ИЛИ ЦИФРОВОЙ
7. СОЛНЕЧНАЯ ПАНЕЛЬ SUP*
8. БЛОК АККУМУЛЯТОРНЫХ БАТАРЕЙ PSY24*
9. МНОГОФУНКЦИОНАЛЬНОЕ УСТРОЙСТВО O-VIEW*

*ДОПОЛНИТЕЛЬНОЕ ПОДКЛЮЧЕНИЕ К СИСТЕМАМ SOLEMYO И OPERA.

СИСТЕМА SOLEMYO



Комплект солнечных батарей Solemyo для электропитания автоматических въездных, гаражных ворот и шлагбаумов, удаленных от сетей электроснабжения, без затрат на дорогостоящие работы по их прокладке.

СИСТЕМА OPERA



Инновационная система Opera позволяет управлять, программировать и контролировать устройства автоматизации, в том числе дистанционно, простым и надежным способом, существенно экономя время.

АКСЕССУАРЫ

Полная взаимозаменяемость с серией Moby: те же установочные размеры и кронштейны крепления



PLA6
Задний кронштейн длиной 250мм.



PLA8
Передний кронштейн



PLA10
Вертикальный электромеханический замок 12В (рекомендуется для створок шириной более 3м).



PLA11
Горизонтальный электромеханический замок 12В (рекомендуется для створок шириной более 3м).



PLA13
Механические упоры крайних положений.



PS324
Аккумуляторная батарея со встроенным зарядным устройством (только для версии 24В пост.тока).



ELB
сигнальная лампа 12В, с встроенной антенной 433.92 MHz, BLUEBUS



EPMB
комплект фотоэлементов для наружной установки BLUEBUS



LUCYB
сигнальная лампа 12В, с встроенной антенной 433.92 MHz, BLUEBUS. Цвет: оранжевый



BF
комплект фотоэлементов для наружной установки



LUCY
сигнальная лампа 230В. Цвет: оранжевый

ТАБЛИЦА ВЫБОРА ДОПОЛНИТЕЛЬНЫХ АКСЕССУАРОВ

ПОЛНЫЙ АССОРТИМЕНТ АКСЕССУАРОВ ПРЕДСТАВЛЕН НА СТРАНИЦАХ 128-145

	РАДИОПРИЕМНИКИ												ПЕРЕКЛЮЧАТЕЛИ										ФОТОЭЛЕМЕНТЫ										ЛАМПЫ																	
	SMX1	SMXIS	OX1	OXIT	FLOX2R	FLOX2	FLOX2R	FLOX2	OX2	OX2T	OX4T	SMX2	EDS	EDSB	EDSI	EDSIB	EDSWG	EKS	EKSI	EKSEU	EKSIEU	ETP	ETPB	EPS	EPSB	EPSA	EPSAB	EPM	EPMB	EPMO	EPMOB	EPMA	EPMAV	EPMAO	EPMAOB	EPL	EPLB	EPLO	EPLOB	EPLIO	EPLIOB	EL	EL24	ELB	WLT					
A02																																																		
A60/A	●	●	●	●	●	●	●	●	●	●	●	●	●	●	●	●	●	●	●	●	●	●	●	●	●	●	●	●	●	●	●	●	●	●	●	●	●	●	●	●	●	●	●	●	●	●	●			
A700F																																																		
MC824H	●	●	●	●	●	●	●	●	●	●	●	●	●	●	●	●	●	●	●	●	●	●	●	●	●	●	●	●	●	●	●	●	●	●	●	●	●	●	●	●	●	●	●	●	●	●	●	●	●	●
страница	124-125												136-138										132-135										140-142																	

TOONA 7

24В BLUEBUS OPERA SOLEMYO

Электромеханический привод линейного типа для распашных ворот со створками шириной до 7м и массой до 1700кг. Уникальный привод для уникальных ворот.

Удобный для установщика:

- Простой монтаж и удобное подключение электрических соединений;
- Возможность установки для открывания створок как внутрь, так и наружу;
- Два встроенных механических упора положений открыто/закрыто;
- Благодаря технологии BlueBUS устройства управления и безопасности подключаются к блоку управления всего двумя проводами без соблюдения полярности;
- Opera – простое и быстрое программирование.

Функциональный для пользователя:

Возможности блока управления MC824H

- Плавный старт и остановка;
- Двойная технология обнаружения препятствий;
- Solemyo – автономная работа от энергии солнца (опция);
- Резервное питание от аккумуляторной батареи (опция);
- Режим частичного открытия для прохода пешехода;
- Функция «Фототест» – каждый маневр совершается только после подтверждения работоспособности всех подключенных устройств безопасности.

Надежный при эксплуатации:

- Повышенная устойчивость корпуса к атмосферным воздействиям;
- Высокая степень безопасности обеспечивается наличием энкодера в двигателе;
- Комфортное использование благодаря бесшумной работе привода;
- Внутренние подвижные элементы выполнены из стали, легких сплавов и технополимеров;
- Повышенное передаточное отношение червячной пары гарантирует плавность хода створки;
- Усовершенствованная задняя часть для надежного крепления привода;
- Прочный механизм разблокировки металлическим ключом.

Рекомендуемый блок управления – MC824H (стр.148).

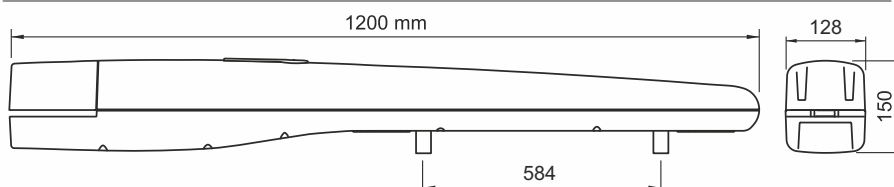
Рекомендуем использовать фотоэлементы для снижения риска получения травм и повреждений.

Устройство OVIEW в системе Opera позволяет более точно настроить параметры блока управления и активировать дополнительные функции, недоступные при стандартной настройке.

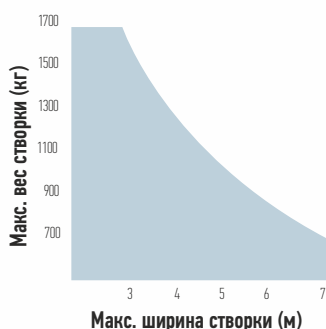


КОД	ОПИСАНИЕ
T07024	самоблокирующийся привод, 24В пост.тока, с магнитным энкодером и механическим упором положений открыто и закрыто.

ГАБАРИТЫ



ПРЕДЕЛЫ ПРИМЕНЕНИЯ

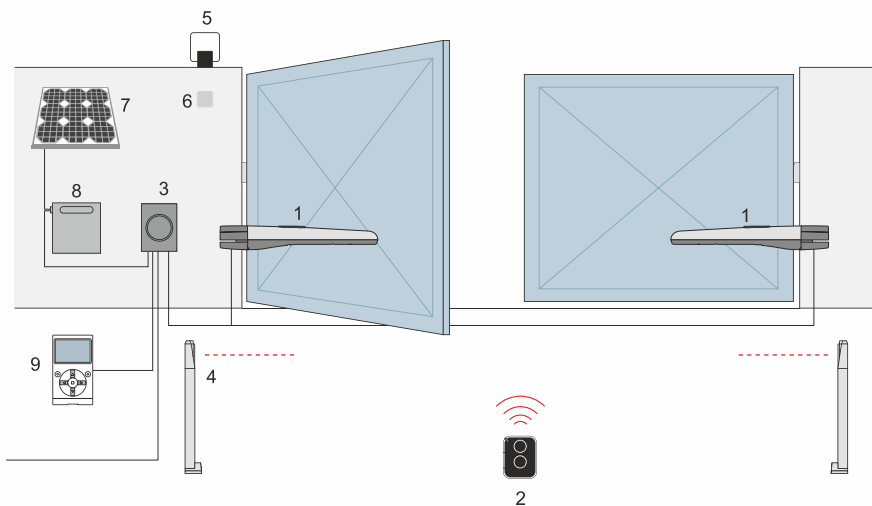


Форма, высота ворот и сильный ветер могут снизить, в т.ч. значительно, значения, приведенные на графике.

ТЕХНИЧЕСКИЕ ХАРАКТЕРИСТИКИ

КОД	T07024
ЭЛЕКТРИЧЕСКИЕ ХАРАКТЕРИСТИКИ	
ПИТАНИЕ (В пер.тока, 50Гц)	-
ПИТАНИЕ ДВИГАТЕЛЯ (В пост.тока)	24
НОМИНАЛЬНЫЙ ТОК (А)	5
МОЩНОСТЬ (Вт)	120
РАБОЧИЕ ХАРАКТЕРИСТИКИ	
МАКСИМАЛЬНАЯ СКОРОСТЬ (м/с)	0.013
УСИЛИЕ (Н)	2700
ИНТЕНСИВНОСТЬ (%)	60
РАЗМЕРНЫЕ И ОБЩИЕ ХАРАКТЕРИСТИКИ	
КЛАСС ЗАЩИТЫ (IP)	44
РАБОЧАЯ ТЕМП-РА (°C min/max)	-20 + +50
РАЗМЕРЫ (мм)	1200x128x150 h
ВЕС (кг)	15

ПРИМЕР УСТАНОВКИ



МАКСИМАЛЬНО ВОЗМОЖНЫЙ КОМПЛЕКТ

1. ПРИВОД ТООНА
2. ПУЛЬТ
3. БЛОК УПРАВЛЕНИЯ
4. ФОТОЭЛЕМЕНТЫ
5. СИГНАЛЬНАЯ ЛАМПА
6. ПЕРЕКЛЮЧАТЕЛЬ С КЛЮЧОМ ИЛИ ЦИФРОВОЙ
7. СОЛНЕЧНАЯ ПАНЕЛЬ SUP*
8. БЛОК АККУМУЛЯТОРНЫХ БАТАРЕЙ PSY24*
9. МНОГОФУНКЦИОНАЛЬНОЕ УСТРОЙСТВО O-VIEW*

*ДОПОЛНИТЕЛЬНОЕ ПОДКЛЮЧЕНИЕ К СИСТЕМАМ SOLEMUO И OPERA.

СИСТЕМА SOLEMUO



Комплект солнечных батарей Solemyo для электропитания автоматических въездных, гаражных ворот и шлагбаумов, удаленных от сетей электроснабжения, без затрат на дорогостоящие работы по их прокладке.

СИСТЕМА OPERA



Инновационная система Opera позволяет управлять, программировать и контролировать устройства автоматизации, в том числе дистанционно, простым и надежным способом, существенно экономя время.

АКСЕССУАРЫ



PLA10

Вертикальный электромеханический замок 12В (рекомендуется для створок шириной более 3м).



PLA11

Горизонтальный электромеханический замок 12В (рекомендуется для створок шириной более 3м).



PS324

Аккумуляторная батарея со встроенным зарядным устройством

ТАБЛИЦА ВЫБОРА ДОПОЛНИТЕЛЬНЫХ АКСЕССУАРОВ

ПОЛНЫЙ АССОРТИМЕНТ АКСЕССУАРОВ ПРЕДСТАВЛЕН НА СТРАНИЦАХ 128-145

МС824Н страница	РАДИОПРИЕМНИКИ										ПЕРЕКЛЮЧАТЕЛИ										ФОТОЭЛЕМЕНТЫ										ЛАМПЫ																				
	SMX1	SMXIS	OXI	OXIT	FLOX2R	FLOX2	FLOX2R	FLOX2	OX2	OX2T	OX4T	SMX2	EDS	EDSB	EDSI	EDSIB	EDSWG	EKS	EKSI	EKSEU	EKSIEU	ETP	ETPB	EPS	EPSB	EPSA	EPSAB	EPM	EPMB	EPMO	EPMOB	EPMA	EPMAV	EPMAO	EPMAOB	EPL	EPLB	EPLD	EPLDIB	EPLIO	EPLIOB	EL	EL24	ELB	WLT						
	●	●	●	●	●	●	●	●	●	●	●	●	●	●	●	●	●	●	●	●	●	●	●	●	●	●	●	●	●	●	●	●	●	●	●	●	●	●	●	●	●	●	●	●	●	●	●	●	●	●	●
	124-125										136-138										132-135										140-142																				

WALKY

24В

BLUEBUS

OPERA

SOLEMYO

Ультракомпактный электромеханический привод рычажного типа для автоматизации калиток и распашных ворот со створками шириной до 1.8м и массой до 180кг. Большие возможности при малом размере.

Удобный для установщика:

- Встроенный блок управления;
- Программирование функций всего 3 кнопками;
- Регулируемый по длине рычаг позволяет осуществить монтаж привода в ограниченном пространстве;
- Возможность установки светодиодной лампы на корпусе привода (опция);
- Автоматический поиск крайних положений;
- Благодаря технологии BlueBUS устройства управления и безопасности подключаются к блоку управления всего двумя проводами без соблюдения полярности;
- Орега — простое и быстрое программирование;
- Solemyo — автономная работа от энергии солнца (опция);
- Разъем SM для подключения радиоприемников SMXI, SMXS, OXI;
- Индикация возможной неисправности на блоке управления и с помощью сигнальной лампы.

Функциональный для пользователя:

- Амперметрическая технология обнаружения препятствий;
- Режим частичного открытия для прохода пешехода;
- Плавный старт и остановка;
- Резервное питание от аккумуляторной батареи PS424 (опция).

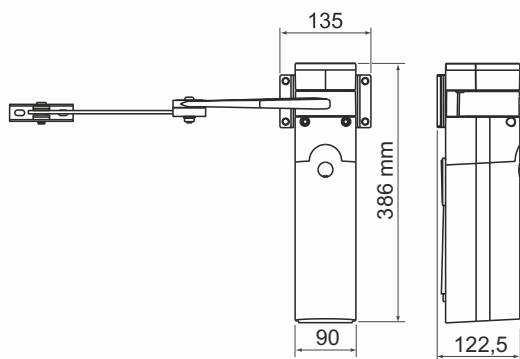
Надежный при эксплуатации:

- Для открытия створки на 90° приводу требуется всего 7 секунд;
- Удобная разблокировка привода для управления воротами вручную;
- Комфортное использование благодаря бесшумной работе.

Рекомендуем использовать фотоэлементы для снижения риска получения травм и повреждений.

Устройство OVIEW в системе Орега позволяет более точно настроить параметры блока управления и активировать дополнительные функции, недоступные при стандартной настройке.

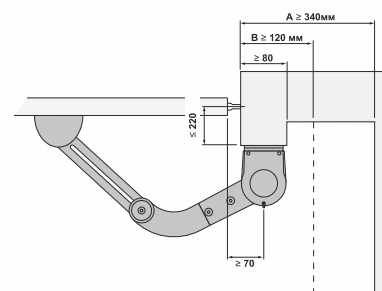
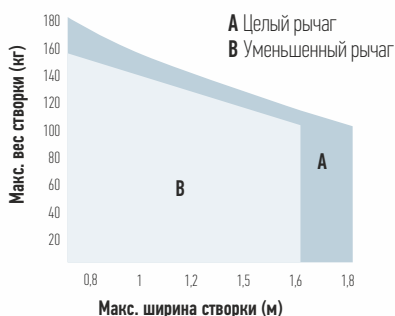
ГАБАРИТЫ



КОД	ОПИСАНИЕ
WALKY1024KCE	комплект для автоматизации калитки: привод WL1024C с блоком управления, приемник OXI, пульт ON2E
WALKY2024KCE/O	комплект для распашных ворот: два привода WL1024C и WL1024, приемник OXI
WALKY2024KCE	комплект для распашных ворот: привод WL1024C с встроенным блоком управления, привод WL1024, приемник OXI, один пульт ON2E, фотоэлементы EPMB, сигнальная лампа, светодиодная WLT

ВАЖНО: Состав комплекта может меняться; всегда обращайтесь к продавцу.

ПРЕДЕЛЫ ПРИМЕНЕНИЯ

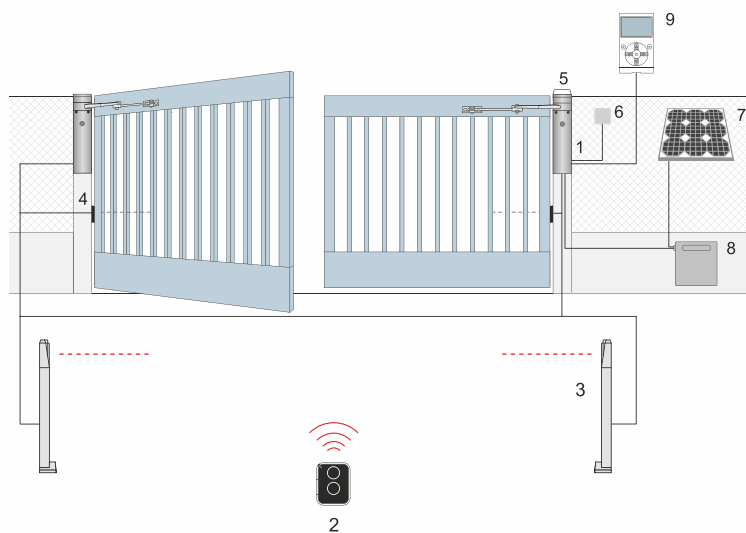


Форма, высота ворот и сильный ветер могут снизить, в т.ч. значительно, значения, приведенные на графике.

ТЕХНИЧЕСКИЕ ХАРАКТЕРИСТИКИ

КОД	WALKY1024C	WALKY1024
ЭЛЕКТРИЧЕСКИЕ ХАРАКТЕРИСТИКИ		
ПИТАНИЕ (В пер.тока, 50Гц)	230	-
ПИТАНИЕ (В пост.тока)	-	24
НОМИНАЛЬНЫЙ ТОК (А)	0.8	2
МОЩНОСТЬ (Вт)	120	30
РАБОЧИЕ ХАРАКТЕРИСТИКИ		
МАКСИМАЛЬНАЯ СКОРОСТЬ (об/мин)	2.2	
КРУТЯЩИЙ МОМЕНТ (Нм)	120	
ИНТЕНСИВНОСТЬ (циклов/час)	50	
РАЗМЕРНЫЕ И ОБЩИЕ ХАРАКТЕРИСТИКИ		
КЛАСС ЗАЩИТЫ (IP)	44	
РАБОЧАЯ ТЕМП-РА (°C min/max)	-20 ÷ +50	
РАЗМЕРЫ (мм)	90x125x385 h	
ВЕС (кг)	4.8	4.3

ПРИМЕР УСТАНОВКИ



МАКСИМАЛЬНО ВОЗМОЖНЫЙ КОМПЛЕКТ

1. ПРИБОД WALKY 2. ПУЛЬТ 3. ФОТОЭЛЕМЕНТЫ НА СТОЙКЕ 4. ФОТОЭЛЕМЕНТЫ
5. СИГНАЛЬНАЯ ЛАМПА 6. ПЕРЕКЛЮЧАТЕЛЬ С КЛЮЧОМ ИЛИ ЦИФРОВОЙ
7. СОЛНЕЧНАЯ ПАНЕЛЬ SUP* 8. БЛОК АККУМУЛЯТОРНЫХ БАТАРЕЙ PSY24*
9. МНОГОФУНКЦИОНАЛЬНОЕ УСТРОЙСТВО O-VIEW*.

*ДОПОЛНИТЕЛЬНОЕ ПОДКЛЮЧЕНИЕ К СИСТЕМАМ SOLEMYO И OPERA

СИСТЕМА SOLEMYO



Комплект солнечных батарей Solemyo для электропитания автоматических въездных, гаражных ворот и шлагбаумов, удаленных от сетей электроснабжения, без затрат на дорогостоящие работы по их прокладке.

СИСТЕМА OPERA



Инновационная система Opera позволяет управлять, программировать и контролировать устройства автоматизации, в том числе дистанционно, простым и надежным способом, существенно экономия время.

АКСЕССУАРЫ



WLA1
Запасной блок управления для WL1024C.



PS424
Аккумуляторная батарея.



PLA10
Вертикальный электромеханический замок 12В (рекомендуется для створок шириной более 3м).



PLA11
Горизонтальный электромеханический замок 12В (рекомендуется для створок шириной более 3м).



WLT
Многофункциональная светодиодная лампа (см.стр.141)



F210B
комплект синхронизируемых фотоэлементов, ориентируемых на 210°, BLUEBUS



EPMB
комплект фотоэлементов для наружной установки BLUEBUS



LUCYB
сигнальная лампа 12В, с встроенной антенной 433.92 MHz, BLUEBUS. Цвет: оранжевый



SOLEMYO (SYKCE)
комплект для использования солнечной энергии

СОСТАВ КОМПЛЕКТА WALKY2024KCE

WL1024C, WL1024
Приводы для распашных ворот



ON2E
пульт 2-канальный 433.92 Mhz – 1шт.



OXI
Приемник встраиваемый, 4-канальный 433.92 Mhz



EPMB
комплект фотоэлементов BLUEBUS



WLT
сигнальная лампа, светодиодная BLUEBUS



ТАБЛИЦА ВЫБОРА ДОПОЛНИТЕЛЬНЫХ АКСЕССУАРОВ

ПОЛНЫЙ АССОРТИМЕНТ АКСЕССУАРОВ ПРЕДСТАВЛЕН НА СТРАНИЦАХ 128-145

WL1024C страница	РАДИОПРИЕМНИКИ								ПЕРЕКЛЮЧАТЕЛИ								ФОТОЭЛЕМЕНТЫ								ЛАМПЫ																											
	SMX1	SMXIS	OXI	OXIT	FLOX2R	FLOX2	FLOX2R	FLOX2	OX2	OX2T	OX4T	SMX2	EDS	EDSB	EDSI	EDSIB	EDSWG	EKS	EKSI	EKSEU	EKSIEU	ETP	ETPB	EPS	EPSB	EPSA	EPSAB	EPM	EPMB	EPMO	EPMOB	EPMA	EPMAV	EPMAO	EPMAOB	EPL	EPLB	EPL0	EPL0B	EPLIO	EPLIOB	EL	EL24	ELB	WLT							
	●	●	●	●	●	●	●	●	●	●	●	●	●	●	●	●	●	●	●	●	●	●	●	●	●	●	●	●	●	●	●	●	●	●	●	●	●	●	●	●	●	●	●	●	●	●	●	●	●	●	●	●
	124-125								136-138								132-135								140-142																											

НОРР

24В BLUEBUS OPERA SOLEMYO

Электромеханический привод рычажного типа для автоматизации распашных ворот со створками шириной до 2.4м и массой до 250кг. Интенсивное использование с новыми возможностями. Поставляется в комплекте.

Удобный для установщика:

- Встроенный блок управления;
- Программирование функций всего 3 кнопками;
- Простой монтаж благодаря съемному кронштейну крепления привода;
- Микрометрическая настройка встроенных концевых выключателей;
- Автоматический поиск крайних положений;
- Благодаря технологии BlueBUS устройства управления и безопасности подключаются к блоку управления всего двумя проводами без соблюдения полярности;
- Орега — простое и быстрое программирование;
- Solemyo — автономная работа от энергии солнца (опция);
- Разъем SM для подключения радиоприемников SMXI, SMXS, OXI;
- Индикация возможной неисправности на блоке управления и с помощью сигнальной лампы.

Функциональный для пользователя:

- Амперметрическая технология обнаружения препятствий;
- Режим частичного открытия для прохода пешехода;
- Плавный старт и остановка;
- Резервное питание от аккумуляторной батареи PS124 (опция).

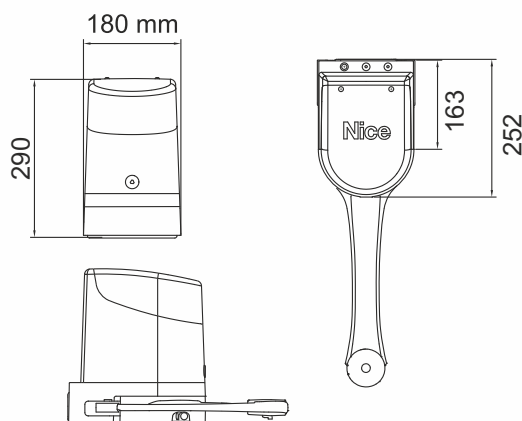
Надежный при эксплуатации:

- Компактное основание корпуса выполнено из литого алюминия;
- Удобная разблокировка привода для управления воротами вручную;
- Возможность реализации внешней разблокировки (опция).

Рекомендуем использовать фотоэлементы для снижения риска получения травм и повреждений.

Устройство OVIEW в системе Орега позволяет более точно настроить параметры блока управления и активировать дополнительные функции, недоступные при стандартной настройке.

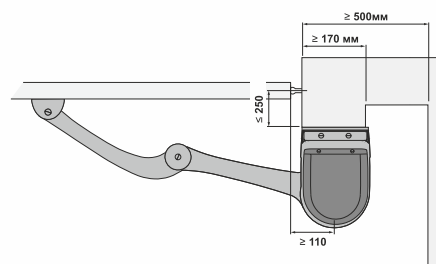
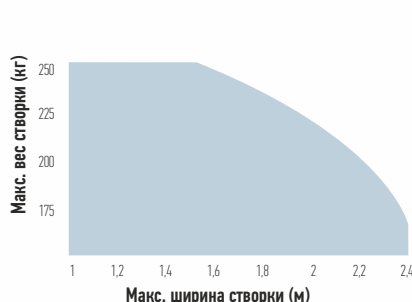
ГАБАРИТЫ



КОД	ОПИСАНИЕ
НОРРКСЕ	комплект для распашных ворот: привод Н07124 с встроенным блоком управления, привод Н07224, приемник OXI, один пульт ONZE, фотоэлементы EPMВ, сигнальная лампа, с встроенной антенной ELB
Н07124	самоблокирующийся привод, 24В пост. тока, со встроенным блоком управления
Н07224	самоблокирующийся привод, 24В пост. тока, без блока управления

ВАЖНО: Состав комплекта может меняться; всегда обращайтесь к продавцу.

ПРЕДЕЛЫ ПРИМЕНЕНИЯ

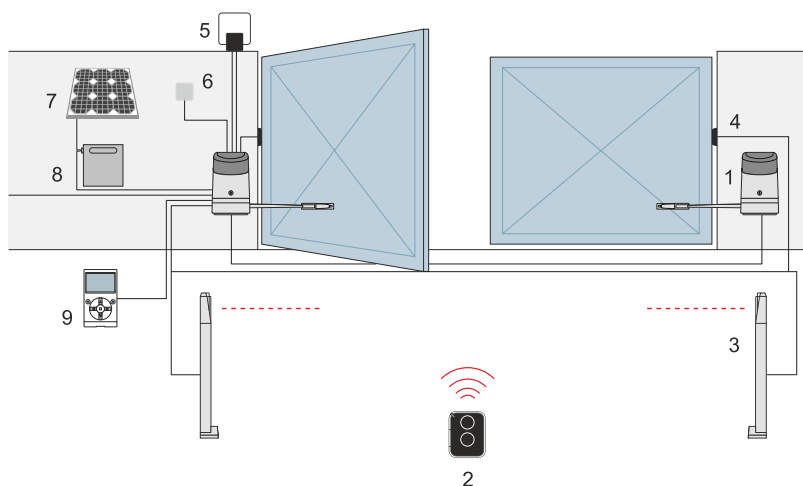


Форма, высота ворот и сильный ветер могут снизить, в т.ч. значительно, значения, приведенные на графике.

ТЕХНИЧЕСКИЕ ХАРАКТЕРИСТИКИ

КОД	Н07124	Н07224
ЭЛЕКТРИЧЕСКИЕ ХАРАКТЕРИСТИКИ		
ПИТАНИЕ (В пер.тока, 50Гц)	230	-
ПИТАНИЕ (В пост.тока)	-	24
НОМИНАЛЬНЫЙ ТОК (А)	1.3	4
МОЩНОСТЬ (Вт)	280	100
РАБОЧИЕ ХАРАКТЕРИСТИКИ		
МАКСИМАЛЬНАЯ СКОРОСТЬ (об/мин)	1.68	
КРУТЯЩИЙ МОМЕНТ (Нм)	250	
ИНТЕНСИВНОСТЬ (циклов/час)	35	
РАЗМЕРНЫЕ И ОБЩИЕ ХАРАКТЕРИСТИКИ		
КЛАСС ЗАЩИТЫ (IP)	54	
РАБОЧАЯ ТЕМП-РА (°C min/max)	-20 ÷ +50	
РАЗМЕРЫ (мм)	252x180x290 h	
ВЕС (кг)	9	6.5

ПРИМЕР УСТАНОВКИ



МАКСИМАЛЬНО ВОЗМОЖНЫЙ КОМПЛЕКТ

1. ПРИБОД НОРР 2. ПУЛЬТ 3. ФОТОЭЛЕМЕНТЫ НА СТОЙКЕ 4. ФОТОЭЛЕМЕНТЫ
5. СИГНАЛЬНАЯ ЛАМПА 6. ПЕРЕКЛЮЧАТЕЛЬ С КЛЮЧОМ ИЛИ ЦИФРОВОЙ
7. СОЛНЕЧНАЯ ПАНЕЛЬ SUR* 8. БЛОК АККУМУЛЯТОРНЫХ БАТАРЕЙ PSY24*
9. МНОГОФУНКЦИОНАЛЬНОЕ УСТРОЙСТВО O-VIEW*

*ДОПОЛНИТЕЛЬНОЕ ПОДКЛЮЧЕНИЕ К СИСТЕМАМ SOLEMYO И OPERA

СИСТЕМА SOLEMYO



Комплект солнечных батарей Solemyo для электропитания автоматических въездных, гаражных ворот и шлагбаумов, удаленных от сетей электроснабжения, без затрат на дорогостоящие работы по их прокладке.

СИСТЕМА OPERA



Инновационная система Opera позволяет управлять, программировать и контролировать устройства автоматизации, в том числе дистанционно, простым и надежным способом, существенно экономя время.

АКСЕССУАРЫ



POA3

Запасной блок управления для Н07124



PS124

Аккумуляторная батарея со встроенным зарядным устройством.



K10

Переключатель с ключом и механизмом разблокировки металлическим шнуром.



KA1

Металлический шнур 6м для переключателя K10.



PLA10

Вертикальный электромеханический замок 12В (рекомендуется для створок шириной более 3м).



PLA11

Горизонтальный электромеханический замок 12В (рекомендуется для створок шириной более 3м).



ELB

сигнальная лампа 12В, с встроенной антенной 433.92 MHz, BLUEBUS



EPMB

комплект фотоэлементов для наружной установки BLUEBUS



OVIEW/A

блок управления, программирования и диагностики устройств

СОСТАВ КОМПЛЕКТА НОРРКСЕ

Н07124 – 1 шт. Н07224 – 1 шт.
Приводы для распашных ворот

ON2E
пульта 2-канальный
433.92 MHz – 1шт.

OXI
Приемник встраиваемый,
4-канальный 433.92 MHz

EPMB
комплект фотоэлементов
BLUEBUS

ELB
сигнальная лампа, с встроенной
антенной 433.92 MHz



ТАБЛИЦА ВЫБОРА ДОПОЛНИТЕЛЬНЫХ АКСЕССУАРОВ

ПОЛНЫЙ АССОРТИМЕНТ АКСЕССУАРОВ ПРЕДСТАВЛЕН НА СТРАНИЦАХ 128-145

Н07124 страница	РАДИОПРИЕМНИКИ										ПЕРЕКЛЮЧАТЕЛИ										ФОТОЭЛЕМЕНТЫ										ЛАМПЫ																			
	SMX1	SMXIS	OXI	OXIT	FLOX2R	FLOX2	FLOX2R	FLOX2	OX2	OX2T	OX4T	SMX2	EDS	EDSB	EDSI	EDSIB	EDSWG	EKS	EKSI	EKSEU	EKSIEU	ETP	ETPB	EPS	EPSB	EPSA	EPSAB	EPM	EPMB	EPMO	EPMOB	EPMA	EPMAV	EPMAO	EPMAOB	EPL	EPLB	EPLD	EPLDVB	EPLIO	EPLIOB	EL	EL24	ELB	WLT					
	●	●	●	●	●	●	●	●	●	●	●																																							
	124-125										136-138										132-135										140-142																			

НУКЕ

24В BLUEBUS OPERA SOLEMYO

Электромеханический привод рычажного типа для автоматизации распашных ворот со створками шириной до 3.5м и массой до 330кг.

Высокотехнологичное решение для широкого спектра задач. Идеально подходит для интенсивного использования.

Удобный для установщика:

- Встроенный блок управления;
- Программирование функций всего 3 кнопками;
- Простой монтаж благодаря съемному кронштейну крепления привода;
- Микрометрическая настройка встроенных концевых выключателей;
- Универсальность применения благодаря регулируемому по длине рычагу;
- Автоматический поиск крайних положений;
- Благодаря технологии BlueBUS устройства управления и безопасности подключаются к блоку управления всего двумя проводами без соблюдения полярности;
- Opera – простое и быстрое программирование;
- Solemyo – автономная работа от энергии солнца (опция);
- Разъем SM для подключения радиоприемников SMXI, SMXIS, OXI;
- Индикация возможной неисправности на блоке управления и с помощью сигнальной лампы.

Функциональный для пользователя:

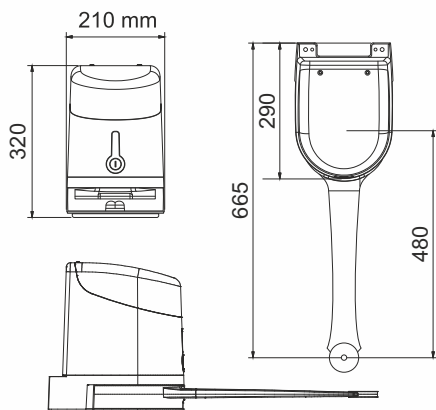
- Двойная технология обнаружения препятствий;
- Режим частичного открытия для прохода пешехода;
- Плавный старт и остановка;
- Резервное питание от аккумуляторной батареи PS124 (опция).

Надежный при эксплуатации:

- Прочное основание корпуса выполнено из литого алюминия;
- Удобная разблокировка привода для управления воротами вручную;
- Дополнительная безопасность благодаря наличию энкодера;
- Возможность реализации внешней разблокировки (опция).

Устройство OVIEW в системе Opera позволяет более точно настроить параметры блока управления и активировать дополнительные функции, недоступные при стандартной настройке.

ГАБАРИТЫ



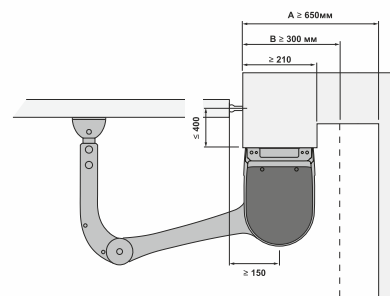
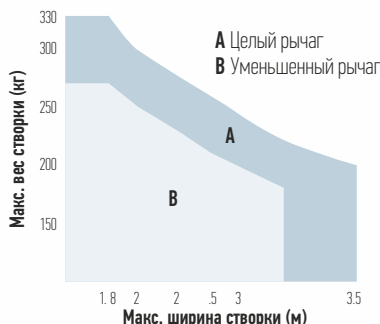
ТЕПЕРЬ ДОСТУПНО В ВЕРСИИ HI-SPEED



КОД	ОПИСАНИЕ
HK7024	самоблокирующийся привод, 24В пост.тока, со встроенным блоком управления
HK7224	самоблокирующийся привод, 24В пост.тока, без блока управления
НУКЕКСЕ	комплект для распашных ворот: два привода HK7024 и HK7224, приемник OXI, пульт ON2E, фотоэлементы EPMB, лампа с антенной ELB

ВАЖНО: Состав комплекта может меняться; всегда обращайтесь к продавцу.

ПРЕДЕЛЫ ПРИМЕНЕНИЯ

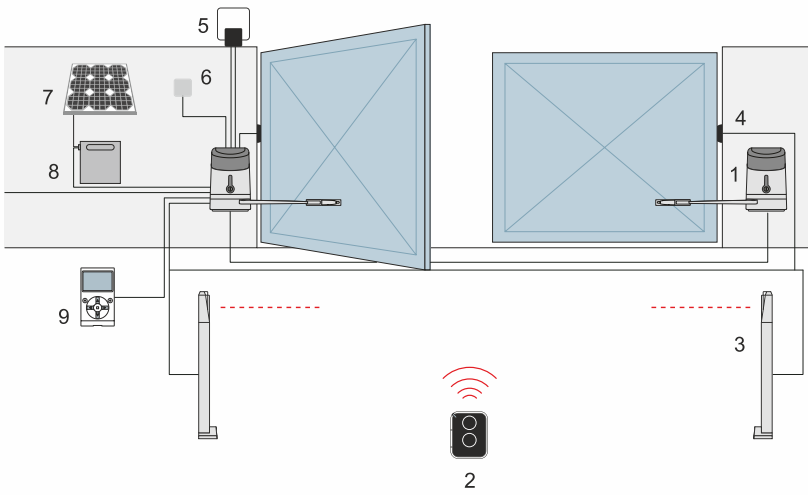


Форма, высота ворот и сильный ветер могут снизить, в т.ч. значительно, значения, приведенные на графике.

ТЕХНИЧЕСКИЕ ХАРАКТЕРИСТИКИ

КОД	HK7024	HK7224
ЭЛЕКТРИЧЕСКИЕ ХАРАКТЕРИСТИКИ		
ПИТАНИЕ (В пер.тока, 50Гц)	230	-
ПИТАНИЕ (В пост.тока)	-	24
НОМИНАЛЬНЫЙ ТОК (А)	1.5	6
МОЩНОСТЬ (Вт)	300	140
РАБОЧИЕ ХАРАКТЕРИСТИКИ		
МАКСИМАЛЬНАЯ СКОРОСТЬ (об/мин)		2.25
КРУТЯЩИЙ МОМЕНТ (Нм)		500
ИНТЕНСИВНОСТЬ (циклов/час)		40
РАЗМЕРНЫЕ И ОБЩИЕ ХАРАКТЕРИСТИКИ		
КЛАСС ЗАЩИТЫ (IP)		54
РАБОЧАЯ ТЕМП-РА (°C min/max)		-20 ÷ +50
РАЗМЕРЫ (мм)		290x210x320 h
ВЕС (кг)	10.5	9.5

ПРИМЕР УСТАНОВКИ



МАКСИМАЛЬНО ВОЗМОЖНЫЙ КОМПЛЕКТ

1. ПРИВОД НУКЕ 2. ПУЛЬТ 3. ФОТОЭЛЕМЕНТЫ НА СТОЙКЕ 4. ФОТОЭЛЕМЕНТЫ
5. СИГНАЛЬНАЯ ЛАМПА 6. ПЕРЕКЛЮЧАТЕЛЬ С КЛЮЧОМ ИЛИ ЦИФРОВОЙ
7. СОЛНЕЧНАЯ ПАНЕЛЬ SUP* 8. БЛОК АККУМУЛЯТОРНЫХ БАТАРЕЙ PSY24*
9. МНОГОФУНКЦИОНАЛЬНОЕ УСТРОЙСТВО O-VIEW*

*ДОПОЛНИТЕЛЬНОЕ ПОДКЛЮЧЕНИЕ К СИСТЕМАМ SOLEMUO И OPERA

СИСТЕМА SOLEMUO



Комплект солнечных батарей Solemuo для электропитания автоматических въездных, гаражных ворот и шлагбаумов, удаленных от сетей электроснабжения, без затрат на дорогостоящие работы по их прокладке.

СИСТЕМА OPERA



Инновационная система Opera позволяет управлять, программировать и контролировать устройства автоматизации, в том числе дистанционно, простым и надежным способом, существенно экономя время.

АКСЕССУАРЫ



HK7024

Запасной блок управления для НК7024



PS124

Аккумуляторная батарея со встроенным зарядным устройством.



K10

Переключатель с ключом и механизмом разблокировки металлическим шнуром.



KA1

Металлический шнур 6м для переключателя K10.



PLA10

Вертикальный электромеханический замок 12В (рекомендуется для створок шириной более 3м).



PLA11

Горизонтальный электромеханический замок 12В (рекомендуется для створок шириной более 3м).

СОСТАВ КОМПЛЕКТА НУКЕКСЕ

НК7024 – 1 шт. НК7224 – 1 шт. R
Приводы для распашных ворот



ON2E
пульт 2-канальный
433.92 MHz – 1шт.



OX1
Приемник встраиваемый,
4-канальный 433.92 MHz



EPMB
комплект фотоэлементов
BLUEBUS



ELB
сигнальная лампа, с встроенной
антенной 433.92 MHz



ТАБЛИЦА ВЫБОРА ДОПОЛНИТЕЛЬНЫХ АКСЕССУАРОВ

ПОЛНЫЙ АССОРТИМЕНТ АКСЕССУАРОВ ПРЕДСТАВЛЕН НА СТРАНИЦАХ 128-145

РАДИОПРИЕМНИКИ											ПЕРЕКЛЮЧАТЕЛИ								ФОТОЭЛЕМЕНТЫ										ЛАМПЫ																
● SMX1	● SMXIS	● OX1	● OXIT	● FLOX2R	● FLOX2	● FLOX2R	● FLOX2	● OX2	● OX2T	● OX4T	● SMX2	● EDS	● EDSB	● EDSI	● EDSIB	● EDSWG	● EKS	● EKSI	● EKSEU	● EKSIU	● ETP	● ETPB	● EPS	● EPSB	● EPSA	● EPSAB	● EPM	● EPMB	● EPMO	● EPMOB	● EPMA	● EPMAV	● EPMAO	● EPMAOB	● EPL	● EPLB	● EPLD	● EPLD	● EPLD	● EPLD	● EPLD	● EL	● EL24	● ELB	● WLT
124-125											136-138								132-135										140-142																

НК7024
страница

HYPRO

230В

24В

Самый мощный электромеханический привод рычажного типа для автоматизации распашных ворот со створками шириной до 3м и массой до 800кг.

Надежный, прочный, проверенный временем.

Удобный для установщика:

- Универсальная модель для правой и левой створки;
- Поставляется в комплекте с перфорированным кронштейном для осуществления монтажа без сварки;
- Двойной встроенный концевой выключатель открытого и закрытого положения;
- Возможность использования на воротах с большим расстоянием от оси петли до плоскости крепления привода (опция).

Функциональный для пользователя:

- Возможность подключения электромеханического замка;
- Режим частичного открытия для прохода пешехода;
- Функция «Фототест» – каждый маневр совершается только после подтверждения работоспособности всех подключенных устройств безопасности.

Надежный при эксплуатации:

- Длительный срок службы: все механические части выполнены из металла;
- Противоударный корпус без острых краев;
- Эргономичный механизм разблокировки;
- Возможность реализации внешней разблокировки (опция);
- Прочный оцинкованный и окрашенный телескопический рычаг.

Рекомендуемые блоки управления:

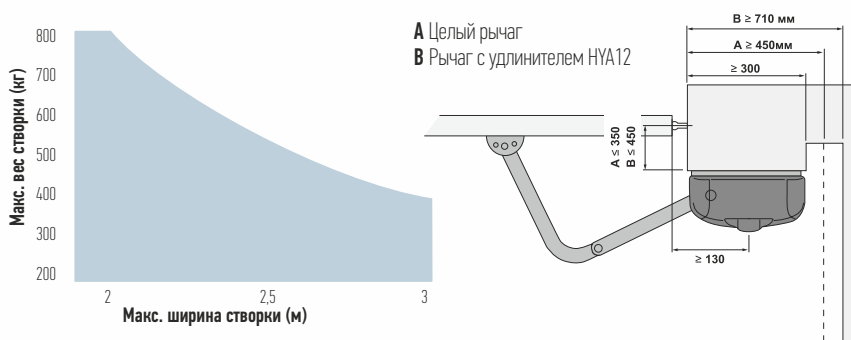
A02, A60/A, A700F (стр.150-152)
MC824N (СТР. 148)

Рекомендуем использовать фотоэлементы для снижения риска получения травм и повреждений.



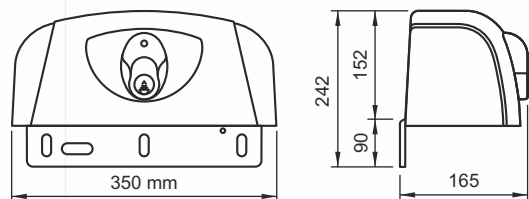
КОД	ОПИСАНИЕ
HY7005	самоблокирующийся привод, 230В пер.тока, с оцинкованным окрашенным шарнирным рычагом, с концевым выключателем положений открыто и закрыто.
HY7024	самоблокирующийся привод, 24В, с оцинкованным окрашенным шарнирным рычагом. Для интенсивной работы.
HYPRO ERA FLOR	комплект для распашных ворот: два самоблокирующихся привода HY7005, блок управления A60, приемник SMX1, один пульт FLO2RE, фотоэлементы BF

ПРЕДЕЛЫ ПРИМЕНЕНИЯ



Форма, высота ворот и сильный ветер могут снизить, в т.ч. значительно, значения, приведенные на графике.

ГАБАРИТЫ



ТЕХНИЧЕСКИЕ ХАРАКТЕРИСТИКИ

КОД	HY7005	HY7024
ЭЛЕКТРИЧЕСКИЕ ХАРАКТЕРИСТИКИ		
ПИТАНИЕ (В пер.тока, 50Гц)	230	24
ПИТАНИЕ (В пост.тока)	-	-
НОМИНАЛЬНЫЙ ТОК (А)	1.2	5.0
МОЩНОСТЬ (Вт)	250	120
РАБОЧИЕ ХАРАКТЕРИСТИКИ		
МАКСИМАЛЬНАЯ СКОРОСТЬ (об/мин)	1.7	2.0
КРУТЯЩИЙ МОМЕНТ (Нм)	400	250
ИНТЕНСИВНОСТЬ (%)	50	80
РАЗМЕРНЫЕ И ОБЩИЕ ХАРАКТЕРИСТИКИ		
КЛАСС ЗАЩИТЫ (IP)	43	44
РАБОЧАЯ ТЕМП-РА (°C min/max)	-20 ÷ +50	-20 ÷ +50
РАЗМЕРЫ (мм)	350x165x242 h	350x165x242 h
ВЕС (кг)	13	13

M-FAB

230В

24В

BLUEBUS

OPERA

SOLEMYO

Серия электромеханических приводов с подземной установкой для автоматизации распашных ворот со створками шириной до 3.5м и массой до 600кг.
Индивидуальное дизайнерское решение.

Удобный для установщика:

- Корпус привода имеет класс защиты IP67;
- Возможность увеличения угла открытия ворот до 360° (опция);
- Система механических упоров закрытого положения;
- Благодаря технологии BlueBUS устройства управления и безопасности подключаются к блоку управления всего двумя проводами без соблюдения полярности (только с блоком управления МС824Н для МЕ3024);
- Opera — простое и быстрое программирование (только с блоком управления МС824Н для МЕ3024).

Функциональный для пользователя:

- Solemyo — автономная работа от энергии солнца (опция, только с блоком управления МС824Н для МЕ3024);
- Резервное питание от аккумуляторной батареи (опция, только с блоком управления МС824Н для МЕ3024);
- Функция «Фототест» — каждый маневр совершается только после подтверждения работоспособности всех подключенных устройств безопасности.

Надежный при эксплуатации:

- Фундаментная коробка со скошенными краями Metro Box с катафорезным покрытием обладает высокой коррозионной устойчивостью;
- Двигатель состоит из деталей, изготовленных из металлических сплавов;
- Возможность разблокировки привода как изнутри, так и снаружи при помощи ключа или рычага.

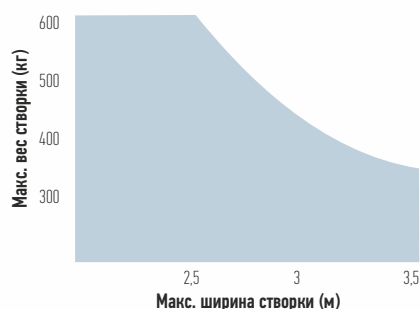
Рекомендуемые блоки управления:

Для версии 230В — А02, А60/А, А700F (стр.150-152);
Для версии 24В — МС824Н (стр.148).

Рекомендуем использовать фотозлементы для снижения риска получения травм и повреждений.

Устройство OVIEW в системе Opera позволяет более точно настроить параметры блока управления и активировать дополнительные функции, недоступные при стандартной настройке.

ПРЕДЕЛЫ ПРИМЕНЕНИЯ

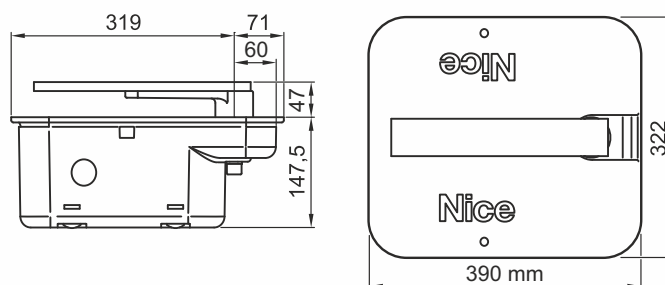


Форма, высота ворот и сильный ветер могут снизить, в т.ч. значительно, значения, приведенные на графике. В ветреных местах следует отдавать предпочтение моделям 230В пер.тока.



КОД	ОПИСАНИЕ
МЕ3010	самоблокирующийся привод в масляной ванне, 230В пер.тока, с рычагом крепления створки и упором закрытого положения
МЕ3024	самоблокирующийся привод, 24В пост.тока, с магнитным энкодером, рычагом крепления створки и упором закрытого положения, Для интенсивной работы
МЕСF	фундаментная коробка со скошенными краями и катафорезным покрытием, с механическим упором открытого положения
МЕ3000	самоблокирующийся привод, 230В пер.тока, с рычагом крепления створки и упором закрытого положения

ГАБАРИТЫ



ТЕХНИЧЕСКИЕ ХАРАКТЕРИСТИКИ

КОД	МЕ3010	МЕ3024	МЕ3000
ЭЛЕКТРИЧЕСКИЕ ХАРАКТЕРИСТИКИ			
ПИТАНИЕ (В пер.тока, 50Гц)	230	-	230
ПИТАНИЕ (В пост.тока)	-	24	-
НОМИНАЛЬНЫЙ ТОК (А)	1,4	5	1,2
МОЩНОСТЬ (Вт)	290	120	290
РАБОЧИЕ ХАРАКТЕРИСТИКИ			
МАКСИМАЛЬНАЯ СКОРОСТЬ (об/мин)	1,14	1,4	1,14
КРУТЯЩИЙ МОМЕНТ (Нм)	300	250	300
ИНТЕНСИВНОСТЬ (циклов/час)	40	80	30
РАЗМЕРНЫЕ И ОБЩИЕ ХАРАКТЕРИСТИКИ			
КЛАСС ЗАЩИТЫ (IP)	67		
РАБОЧАЯ ТЕМП-РА (°C min/max)	-20 ÷ +50		
РАЗМЕРЫ (мм)	390x322x194,5 h		
ВЕС (кг)	11,5	11	11

BIG-FAB

24В

BLUEBUS

OPERA

SOLEMYO

Электромеханический привод с подземной установкой для автоматизации распашных ворот со створками шириной до 5м и массой до 900кг.

Скрытая мощь.

Удобный для установщика:

- Корпус привода имеет класс защиты IP67;
- Возможность увеличения угла открытия ворот со 110° до 360° (опция);
- Система механических упоров закрытого положения;
- Благодаря технологии BlueBUS устройства управления и безопасности подключаются к блоку управления всего двумя проводами без соблюдения полярности;
- Opera – простое и быстрое программирование.

Функциональный для пользователя:

Возможности блока управления MC824H:

- Плавный старт и остановка;
- Двойная технология обнаружения препятствий;
- Solemyo – автономная работа от энергии солнца (опция);
- Резервное питание от аккумуляторной батареи (опция);
- Режим частичного открытия для прохода пешехода;
- Функция «Фототест» – каждый маневр совершается только после подтверждения работоспособности всех подключенных устройств безопасности.

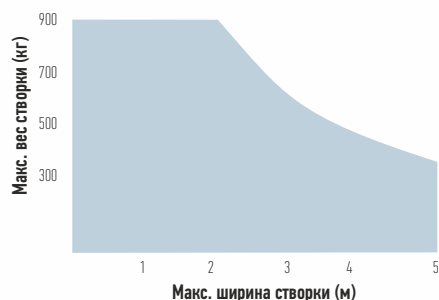
Надежный при эксплуатации:

- Фундаментная коробка со скошенными краями с механическими упорами открытого положения;
- Двигатель состоит из деталей, изготовленных из металлических сплавов;
- Возможность разблокировки привода как изнутри, так и снаружи при помощи ключа или рычага.

Рекомендуем использовать фотозлементы для снижения риска получения травм и повреждений.

Устройство OVIEW в системе Opera позволяет более точно настроить параметры блока управления и активировать дополнительные функции, недоступные при стандартной настройке.

ПРЕДЕЛЫ ПРИМЕНЕНИЯ

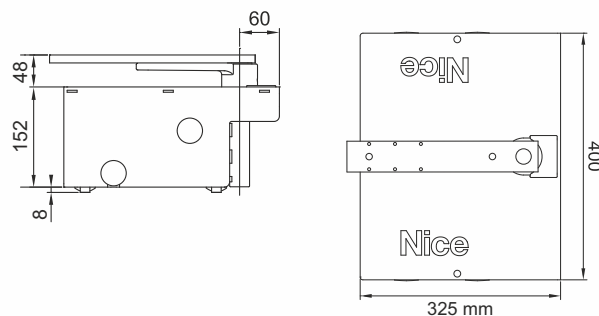


Форма, высота ворот и сильный ветер могут снизить, в т.ч. значительно, значения, приведенные на графике.



КОД	ОПИСАНИЕ
BM5024	самоблокирующийся привод, 24В пост.тока, с магнитным энкодером, рычагом крепления створки и упором закрытого положения
BMBOX	фундаментная коробка со скошенными краями и катафорезным покрытием, с механическим упором открытого положения

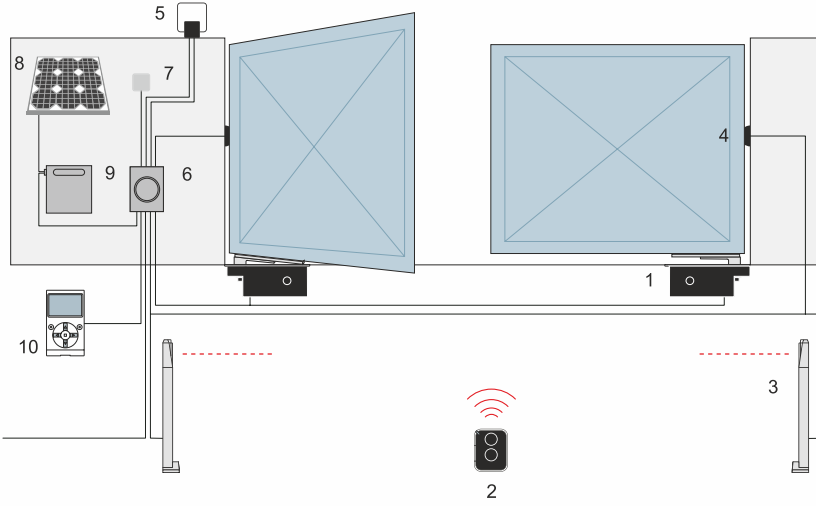
ГАБАРИТЫ



ТЕХНИЧЕСКИЕ ХАРАКТЕРИСТИКИ

КОД	BM5024
ЭЛЕКТРИЧЕСКИЕ ХАРАКТЕРИСТИКИ	
ПИТАНИЕ (В пер.тока, 50Гц)	-
ПИТАНИЕ (В пост.тока)	24
НОМИНАЛЬНЫЙ ТОК (А)	7
МОЩНОСТЬ (Вт)	170
РАБОЧИЕ ХАРАКТЕРИСТИКИ	
МАКСИМАЛЬНАЯ СКОРОСТЬ (об/мин)	0.8
КРУТЯЩИЙ МОМЕНТ (Нм)	400
ИНТЕНСИВНОСТЬ (циклов/час)	45
РАЗМЕРНЫЕ И ОБЩИЕ ХАРАКТЕРИСТИКИ	
КЛАСС ЗАЩИТЫ (IP)	67
РАБОЧАЯ ТЕМП-РА (°C min/max)	-20 ÷ +50
РАЗМЕРЫ (мм)	400x325x150 h
ВЕС (кг)	12

ПРИМЕР УСТАНОВКИ



АКСЕССУАРЫ

MEА2

Механизм разблокировки ключом.



MEА3

Механизм разблокировки рычагом в случае установки привода на песчаной или земляной поверхности.



MEА5

Рычаг для механизма MEА3.



ВМА1

Устройство для открытия ворот на угол до 360° с максимальной шириной 2.5м (только для версии 24В).



PLA10

Вертикальный электромеханический замок 12В (рекомендуется для створок шириной более 3м).



PLA11

Горизонтальный электромеханический замок 12В (рекомендуется для створок шириной более 3м).

PS324

Аккумуляторная батарея со встроенным зарядным устройством.



ЕРМВ

комплект фотоэлементов для наружной установки BLUEBUS



LUCYB

сигнальная лампа 12В, с встроенной антенной 433.92 MHz, BLUEBUS. Цвет: оранжевый



ОВIЕW/A

блок управления, программирования и диагностики устройств



РЕКОМЕНДОВАННЫЙ СОСТАВ КОМПЛЕКТА

ВМ 5024 – 2 шт.

Приводы для распашных ворот



FLO2RE

пульт 2-канальный 433.92 MHz – 1шт.з



SMX1

Приемник встраиваемый, 4-канальный 433.92 MHz



ЕРМВ

комплект фотоэлементов



МС824Н

блок управления



MEА2

Механизм разблокировки ключом



ТАБЛИЦА ВЫБОРА ДОПОЛНИТЕЛЬНЫХ АКСЕССУАРОВ

ПОЛНЫЙ АССОРТИМЕНТ АКСЕССУАРОВ ПРЕДСТАВЛЕН НА СТРАНИЦАХ 128–145

МС824Н страница	РАДИОПРИЕМНИКИ											ПЕРЕКЛЮЧАТЕЛИ								ФОТОЭЛЕМЕНТЫ								ЛАМПЫ																			
	SMX1	SMXIS	OXI	OXIT	FLOX2R	FLOX2	FLOX2R	FLOX2	OX2	OX2T	OX4T	SMX2	EDS	EDSB	EDSI	EDSIB	EDSWG	EKS	EKSI	EKSEU	EKSIEU	ETP	ETPB	EPS	EPSB	EPSA	EPSAB	EPM	EPMB	EPMO	ERMOB	ERMA	ERMAV	ERMAO	ERMAOB	EPL	EPLB	EPL0	EPL0B	EPLIO	EPLIOB	EL	EL24	ELB	WLT		
124-125	●	●	●	●	●	●	●	●	●	●	●	●	●	●	●	●	●	●	●	●	●	●	●	●	●	●	●	●	●	●	●	●	●	●	●	●	●	●	●	●	●	●	●	●	●	●	●

ВЫСОКОСКОРОСТНАЯ СЕРИЯ ГАРАНТИРУЕТ БЕЗОПАСНОСТЬ И ЭФФЕКТИВНОСТЬ

Высокоскоростные приводы для въездных ворот.

Идеальное решение, когда необходимо быстро открыть и закрыть проем, обеспечивая минимальное время паузы и максимум безопасности.

Nice для Вашего комфорта.

ИНДИВИДУАЛЬНОСТЬ В ДЕТАЛЯХ
ОРИГИНАЛЬНЫЙ КРАСНЫЙ РЫЧАГ
РАЗБЛОКИРОВКИ УКАЗЫВАЕТ НА
ПРИНАДЛЕЖНОСТЬ К НОВОЙ СЕРИИ.



WINGO HS

НОВИНКА

24В

BLUEBUS

OPERA

SOLEMYO

Электромеханический привод линейного типа для автоматизации распашных ворот со створками шириной до 3м и массой до 200кг. Новое решение для вашего комфорта.

Создан для высокоскоростного использования: открытие на 90° за 10 секунд*

Удобный для установщика:

- Простой монтаж и удобное подключение электрических соединений;
- Предварительно установленные механические концевые упоры положений открыто и закрыто;
- Возможно использование регулируемых кронштейнов крепления без применения сварки (опция).

Функциональный для пользователя:

Возможности блока управления MC824H:

- Плавный старт и остановка;
- Двойная технология обнаружения препятствий;
- Solemyo – автономная работа от энергии солнца (опция);
- Резервное питание от аккумуляторной батареи (опция);
- Режим частичного открытия для прохода пешехода;
- Функция «Фототест» – каждый маневр совершается только после подтверждения работоспособности всех подключенных устройств безопасности.

Надежный при эксплуатации:

- Идеальное движение ворот благодаря магнитному энкодеру;
- Прочный корпус из алюминиевого сплава, покрытый полиэстеровой краской;
- Удобный механизм ручной разблокировки привода при отсутствии напряжения.

*При стандартном монтаже, без учета времени ускорения и замедления.

Рекомендуемый блок управления – Moonclever MC824H (стр.148).

Устройство OVIEW в системе Орега позволяет более точно настроить параметры блока управления и активировать дополнительные функции, недоступные при стандартной настройке.



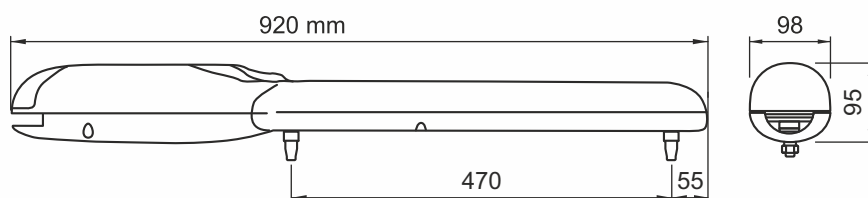
КОД

ОПИСАНИЕ

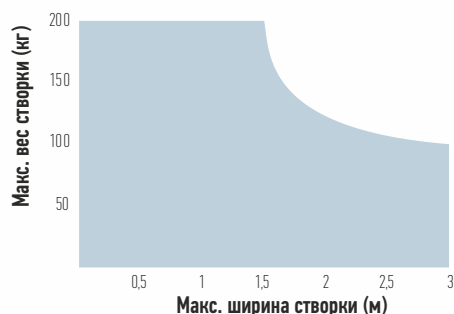
WG3524HS

самоблокирующийся привод, 24В пост.тока, **скоростной**, с магнитным энкодером и механическими упорами положений открыто и закрыто

ГАБАРИТЫ



ПРЕДЕЛЫ ПРИМЕНЕНИЯ



Форма, высота ворот и сильный ветер могут снизить, в т.ч. значительно, значения, приведенные на графике.

ТЕХНИЧЕСКИЕ ХАРАКТЕРИСТИКИ

КОД	WG3524HS
ЭЛЕКТРИЧЕСКИЕ ХАРАКТЕРИСТИКИ	
ПИТАНИЕ (В пер.тока, 50Гц)	-
ПИТАНИЕ (В пост.тока)	24
НОМИНАЛЬНЫЙ ТОК (А)	5
МОЩНОСТЬ (Вт)	120
РАБОЧИЕ ХАРАКТЕРИСТИКИ	
МАКСИМАЛЬНАЯ СКОРОСТЬ (м/с)	>> 0.04 <<
УСИЛИЕ (Н)	1500
ИНТЕНСИВНОСТЬ (циклов/час)	30
РАЗМЕРНЫЕ И ОБЩИЕ ХАРАКТЕРИСТИКИ	
КЛАСС ЗАЩИТЫ (IP)	44
РАБОЧАЯ ТЕМП-РА (°C min/max)	-20 ÷ +50
РАЗМЕРЫ (мм)	920x98x95 h
ВЕС (кг)	6

TOONA HS

НОВИНКА

24В

BLUEBUS

OPERA

SOLEMYO

Электромеханические приводы линейного типа для автоматизации распашных ворот со створками шириной до 5м и массой до 400кг (T05024HS) и створками до 6м и 1450кг (T06024HS). Навысшая степень профессионализма.

Созданы для высокоскоростного использования:

T05024HS – открытие на 90° за 16 секунд*

T06024HS – открытие на 90° за 30 секунд*

Удобный для установщика:

- Простой монтаж и удобное подключение электрических соединений;
- Возможность установки для открывания створок как внутрь, так и наружу;
- Два встроенных механических упора положений открыто/закрыто;
- Благодаря технологии BlueBUS устройства управления и безопасности подключаются к блоку управления всего двумя проводами без соблюдения полярности;
- Opera – простое и быстрое программирование.

Функциональный для пользователя:

Возможности блока управления MC824H:

- Плавный старт и остановка;
- Двойная технология обнаружения препятствий;
- Solemyo – автономная работа от энергии солнца (опция);
- Резервное питание от аккумуляторной батареи (опция);
- Режим частичного открытия для прохода пешехода;
- Функция «Фототест» – каждый маневр совершается только после подтверждения работоспособности всех подключенных устройств безопасности.

Надежный при эксплуатации:

- Повышенная устойчивость корпуса к атмосферным воздействиям;
- Высокая степень безопасности обеспечивается наличием энкодера в двигателе;
- Комфортное использование благодаря бесшумной работе привода;
- Повышенное передаточное отношение червячной пары гарантирует плавность хода створки;
- Усовершенствованная задняя часть для надежного крепления привода;
- Прочный механизм разблокировки металлическим ключом.

*При стандартном монтаже, без учета времени ускорения и замедления.

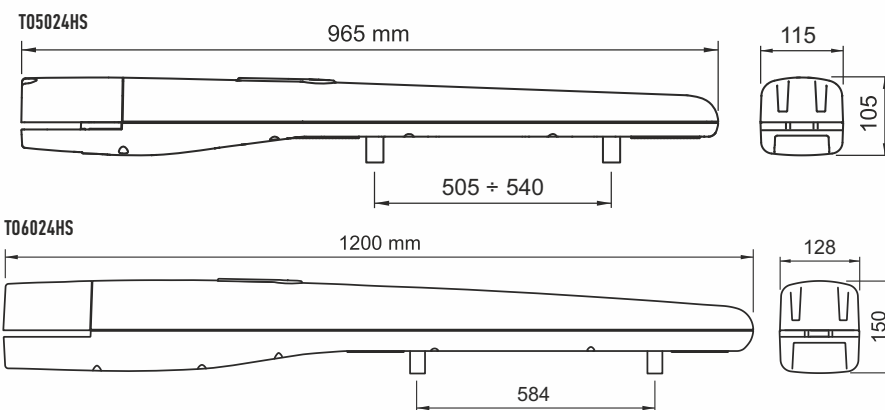
Рекомендуемый блок управления – Moonclever MC824H (стр.148).

Устройство OVIEW в системе Opera позволяет более точно настроить параметры блока управления и активировать дополнительные функции, недоступные при стандартной настройке.

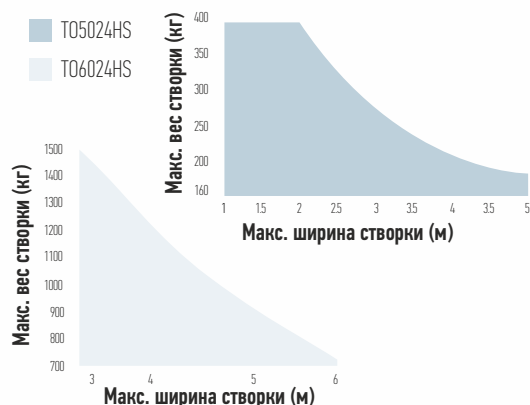


КОД	ОПИСАНИЕ
T05024HS	самоблокирующийся привод, 24В пост.тока, скоростной , с магнитным энкодером и механическими упорами положений открыто и закрыто
T06024HS	самоблокирующийся привод, 24В пост.тока, скоростной , с магнитным энкодером и механическими упорами положений открыто и закрыто

ГАБАРИТЫ



ПРЕДЕЛЫ ПРИМЕНЕНИЯ



Форма, высота ворот и сильный ветер могут снизить, в т.ч. значительно, значения, приведенные на графике.

ТЕХНИЧЕСКИЕ ХАРАКТЕРИСТИКИ

КОД	T05024HS	T06024HS
ЭЛЕКТРИЧЕСКИЕ ХАРАКТЕРИСТИКИ		
ПИТАНИЕ (В пер.тока, 50Гц)	-	-
ПИТАНИЕ (В пост.тока)	24	24
НОМИНАЛЬНЫЙ ТОК (А)	5	5
МОЩНОСТЬ (Вт)	120	120
РАБОЧИЕ ХАРАКТЕРИСТИКИ		
МАКСИМАЛЬНАЯ СКОРОСТЬ (м/с)	>> 0.025 <<	>> 0.016 <<
УСИЛИЕ (Н)	1800	2200
ИНТЕНСИВНОСТЬ (циклов/час)	95	41
РАЗМЕРНЫЕ И ОБЩИЕ ХАРАКТЕРИСТИКИ		
КЛАСС ЗАЩИТЫ (IP)	44	
РАБОЧАЯ ТЕМП-РА (°C min/max)	-20 + +50	
РАЗМЕРЫ (мм)	965x115x105 h	1200x128x150 h
ВЕС (кг)	7.5	15

НУКЕ HS

НОВИНКА

24В

BLUEBUS

OPERA

SOLEMYO

Электромеханический привод рычажного типа для автоматизации распашных ворот со створками шириной до 3м и массой до 270кг.

Открываем новые горизонты.

Создан для высокоскоростного использования: открытие на 90° за 10 секунд*

Удобный для установщика:

- Встроенный блок управления;
- Программирование функций всего 3 кнопками;
- Простой монтаж благодаря съемному кронштейну крепления привода;
- Микрометрическая настройка встроенных концевых выключателей;
- Универсальность применения благодаря регулируемому по длине рычагу;
- Автоматический поиск крайних положений;
- Благодаря технологии BlueBUS устройства управления и безопасности подключаются к блоку управления всего двумя проводами без соблюдения полярности;
- Opera — простое и быстрое программирование;
- Solemyo — автономная работа от энергии солнца (опция);
- Разъем SM для подключения радиоприемников SMXI, SMXIS, OXI;
- Индикация возможной неисправности на блоке управления и с помощью сигнальной лампы.

Функциональный для пользователя:

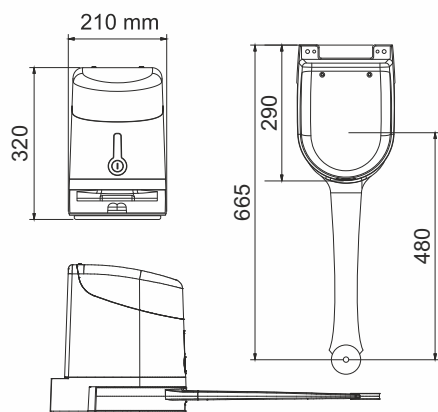
- Двойная технология обнаружения препятствий;
- Режим частичного открытия для прохода пешехода;
- Плавный старт и остановка;
- Резервное питание от аккумуляторной батареи PS124 (опция).

Надежный при эксплуатации:

- Прочное основание корпуса выполнено из литого алюминия;
- Удобная разблокировка привода для управления воротами вручную;
- Дополнительная безопасность благодаря наличию энкодера;
- Возможность реализации внешней разблокировки (опция).

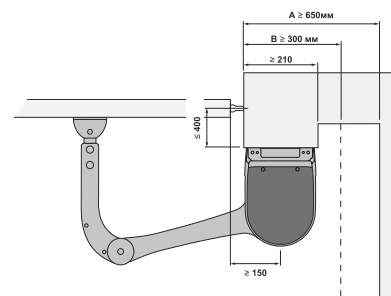
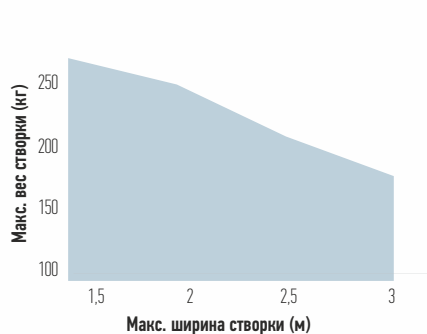
Устройство OVIEW в системе Opera позволяет более точно настроить параметры блока управления и активировать дополнительные функции, недоступные при стандартной настройке.

ГАБАРИТЫ



КОД	ОПИСАНИЕ
HK7024HS	самоблокирующийся привод, 24В пост.тока, скоростной, с магнитным энкодером, шарнирным рычагом и встроенным блоком управления
HK7224HS	самоблокирующийся привод, 24В пост.тока, скоростной, с шарнирным рычагом, без блока управления

ПРЕДЕЛЫ ПРИМЕНЕНИЯ

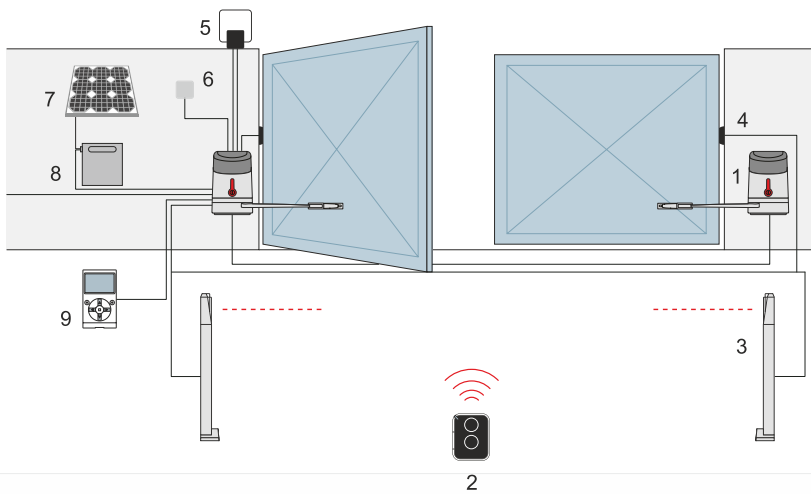


Форма, высота ворот и сильный ветер могут снизить, в т.ч. значительно, значения, приведенные на графике.

ТЕХНИЧЕСКИЕ ХАРАКТЕРИСТИКИ

КОД	HK7024HS	HK7224HS
ЭЛЕКТРИЧЕСКИЕ ХАРАКТЕРИСТИКИ		
ПИТАНИЕ (В пер.тока, 50Гц)	230	-
ПИТАНИЕ (В пост.тока)	-	24
НОМИНАЛЬНЫЙ ТОК (А)	1,5	6
МОЩНОСТЬ (Вт)	300	140
РАБОЧИЕ ХАРАКТЕРИСТИКИ		
МАКСИМАЛЬНАЯ СКОРОСТЬ (об/мин)	>> 2 <<	
КРУТЯЩИЙ МОМЕНТ (Нм)	500	
ИНТЕНСИВНОСТЬ (циклов/час)	40	
РАЗМЕРНЫЕ И ОБЩИЕ ХАРАКТЕРИСТИКИ		
КЛАСС ЗАЩИТЫ (IP)	54	
РАБОЧАЯ ТЕМП-РА (°C min/max)	-20 ÷ +50	
РАЗМЕРЫ (мм)	290x210x320 h	
ВЕС (кг)	10,5	9,5

ПРИМЕР УСТАНОВКИ



МАКСИМАЛЬНО ВОЗМОЖНЫЙ КОМПЛЕКТ

1. ПРИБОД НИКЕ HS 2. ПУЛЬТ 3. ФОТОЭЛЕМЕНТЫ НА СТОЙКЕ 4. ФОТОЭЛЕМЕНТЫ
 5. СИГНАЛЬНАЯ ЛАМПА 6. ПЕРЕКЛЮЧАТЕЛЬ С КЛЮЧОМ ИЛИ ЦИФРОВОЙ
 7. СОЛНЕЧНАЯ ПАНЕЛЬ СУР* 8. БЛОК АККУМУЛЯТОРНЫХ БАТАРЕЙ PSY24*
 9. МНОГОФУНКЦИОНАЛЬНОЕ УСТРОЙСТВО O-VIEW*

*ДОПОЛНИТЕЛЬНОЕ ПОДКЛЮЧЕНИЕ К СИСТЕМАМ SOLEMUO И OPERA.

СИСТЕМА SOLEMUO



Комплект солнечных батарей Solemuo для электропитания автоматических въездных, гаражных ворот и шлагбаумов, удаленных от сетей электроснабжения, без затрат на дорогостоящие работы по их прокладке.

СИСТЕМА OPERA



Инновационная система Opera позволяет управлять, программировать и контролировать устройства автоматизации, в том числе дистанционно, простым и надежным способом, существенно экономя время.

АКСЕССУАРЫ



HK2
 Запасной блок управления для НК7024HS



PS124
 Аккумуляторная батарея со встроенным зарядным устройством.



K10
 Переключатель с ключом и механизмом разблокировки металлическим шнуром.



KA1
 Металлический шнур 6м для переключателя K10.



PLA10
 Вертикальный электрохимический замок 12В (рекомендуется для створок шириной более 3м).



PLA11
 Горизонтальный электрохимический замок 12В (рекомендуется для створок шириной более 3м).



EPMB
 комплект фотозащитных элементов для наружной установки BLUEBUS



ELB
 сигнальная лампа 12В, с встроенной антенной 433.92 MHz, BLUEBUS

РЕКОМЕНДОВАННЫЙ СОСТАВ КОМПЛЕКТА

НК7024HS / НК7224HS
 НК7024HS Самоблокирующийся привод НК7024HS с встроенным блоком управления BLUEBUS, магнитным энкодером и шарнирным рычагом, — 1шт.
 Самоблокирующийся привод НК7224HS с магнитным энкодером и шарнирным рычагом, — 1шт.

FLO2RE
 пульт 2-канальный 433.92 MHz — 1шт.

SMXI
 Приемник встраиваемый, 4-канальный 433.92 MHz

EPMB
 комплект фотозащитных BLUEBUS



ТАБЛИЦА ВЫБОРА ДОПОЛНИТЕЛЬНЫХ АКСЕССУАРОВ

ПОЛНЫЙ АССОРТИМЕНТ АКСЕССУАРОВ ПРЕДСТАВЛЕН НА СТРАНИЦАХ 125-145

	РАДИОПРИЕМНИКИ								ПЕРЕКЛЮЧАТЕЛИ								ФОТОЭЛЕМЕНТЫ								ЛАМПЫ																			
	SMX1	SMXIS	OXI	OXIT	FLOX2R	FLOX2	FLOX2R	FLOX2	OX2	OX2T	OX4T	SMX2	EDS	EDSB	EDSI	EDSIB	EDSWG	EKS	EKSI	EKSEU	EKSIEU	ETP	ETPB	EPS	EPSB	EPSA	EPSAB	ERM	ERMB	ERMO	ERMOB	ERMA	ERMAV	ERMAO	ERMAOB	EPL	EPLB	EPLQ	EPLQB	EPLIO	EPLIOB	EL	EL24	ELB
НК7024HS страница	124-125								136-138								132-135								140-142																			

ROAD

24В

Электромеханический привод для откатных ворот массой до 400 кг и шириной проема до 6м. Простая установка, лаконичный дизайн, комфортная эксплуатация.

Удобный для установщика:

- Встроенный блок управления с интегрированным радиоприемником, совместимым с системами кодирования Flo, FloR, Smilo;
- Память приемника позволяет программировать до 150 радиопередатчиков;
- Программирование функций блока управления всего 3 кнопками;
- Индикация возможной неисправности на блоке управления и с помощью сигнальной лампы.

Функциональный для пользователя:

- Возможность регулировки скорости и усилия.
- Программируемое время автоматического закрытия;
- Режим частичного открытия для прохода пешехода;
 - Функция «Фототест» - каждый маневр совершается только после подтверждения работоспособности всех подключенных устройств безопасности;
 - Функция обнаружения препятствий;
 - Плавный старт и остановка.

Поставляется в комплекте.



FLO2RE



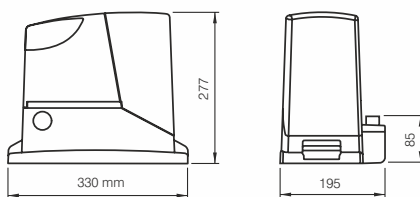
RD400

КОД ОПИСАНИЕ

RD400KCE комплект для автоматизации откатных ворот: привод RD400 со встроенным блоком управления и интегрированным радиоприемником, два пульта FLO2RE

ВАЖНО: Состав комплекта может меняться; всегда обращайтесь к продавцу.

ГАБАРИТЫ



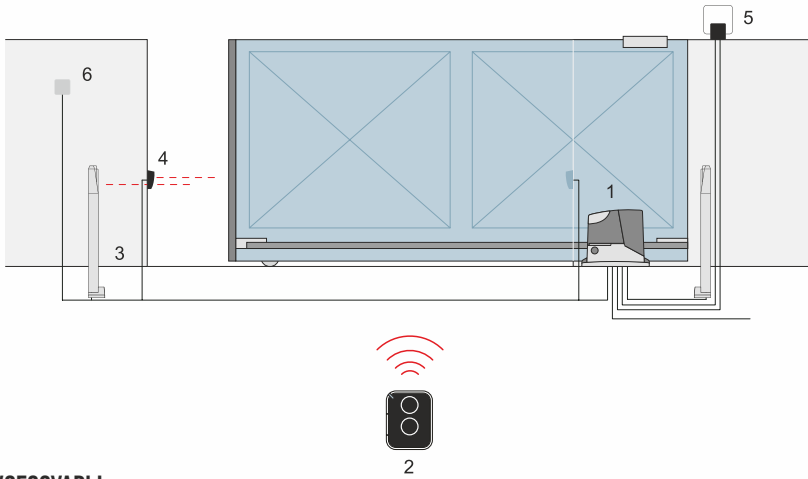
ТЕХНИЧЕСКИЕ ХАРАКТЕРИСТИКИ

КОД	RD400
ЭЛЕКТРИЧЕСКИЕ ХАРАКТЕРИСТИКИ	
ПИТАНИЕ (В пер.тока, 50Гц)	230
ПИТАНИЕ ДВИГАТЕЛЯ (В пост.тока)	24
НОМИНАЛЬНЫЙ ТОК (А)	1.1
МОЩНОСТЬ (Вт)	210
РАБОЧИЕ ХАРАКТЕРИСТИКИ	
МАКСИМАЛЬНАЯ СКОРОСТЬ (м/с)	0.25
УСИЛИЕ (Н)	300
ИНТЕНСИВНОСТЬ (циклов/час)	20
РАЗМЕРНЫЕ И ОБЩИЕ ХАРАКТЕРИСТИКИ	
КЛАСС ЗАЩИТЫ (IP)	44
РАБОЧАЯ ТЕМП-РА (°C min/max)	-20 ÷ +50
РАЗМЕРЫ (мм)	330x195x277 h
ВЕС (кг)	8

ПРИМЕР УСТАНОВКИ

МАКСИМАЛЬНО ВОЗМОЖНЫЙ КОМПЛЕКТ

1.ПРИВОД ROAD 2.ПУЛЬТ 3.ФОТОЭЛЕМЕНТЫ НА СТОЙКЕ 4.ФОТОЭЛЕМЕНТЫ
5.СИГНАЛЬНАЯ ЛАМПА 6.ПЕРЕКЛЮЧАТЕЛЬ С КЛЮЧОМ ИЛИ ЦИФРОВОЙ



АКСЕССУАРЫ



RBA4/A
Запасной блок управления для RD400



CM-B
Запасной механизм разблокировки с двумя ключами



ROA6
Зубчатая рейка M4 25x20x1000мм. Неиловая с металлической вставкой. Для ворот весом до 500кг



ROA8
Зубчатая рейка M4 30x8x1000мм. Оцинкованная, с винтами и шайбами



ELB
сигнальная лампа 12В, с встроенной антенной 433.92 MHz, BLUEBUS



BF
комплект фотоэлементов для наружной установки

СОСТАВ КОМПЛЕКТА RD400КСЕ

RD400
привод для автоматизации откатных ворот с встроенным блоком управления и радиоприемником – 1шт.

FLO2RE
пульт 2-канальный 433.92 MHz – 2шт.



ТАБЛИЦА ВЫБОРА ДОПОЛНИТЕЛЬНЫХ АКСЕССУАРОВ

ПОЛНЫЙ АССОРТИМЕНТ АКСЕССУАРОВ ПРЕДСТАВЛЕН НА СТРАНИЦАХ 128-145

RD400 страница	РАДИОПРИЕМНИКИ								ПЕРЕКЛЮЧАТЕЛИ							ФОТОЭЛЕМЕНТЫ									ЛАМПЫ																											
	SMXI	SMXIS	OXI	OXIT	FLOX2R	FLOX2	FLOX2R	FLOX12	OX2	OX2T	OX4T	SMX2	EDS	EDSB	EDSI	EDSIB	EDSWG	EKS	EKSI	EKSEU	EKSIEU	ETP	ETPB	EPS	EPSP	EPSA	EPSAB	EPM	EPMB	EPMO	EPMOB	ERMA	ERMAB	ERMAO	ERMAOB	EPL	EPLB	EPLD	EPLDB	EPLIO	EPLIOB	EL	EL24	ELB	WLT							
	●	●	●	●	●	●	●	●	●	●	●	●	●	●	●	●	●	●	●	●	●	●	●	●	●	●	●	●	●	●	●	●	●	●	●	●	●	●	●	●	●	●	●	●	●	●	●	●	●	●	●	●
	124-125								136-138							132-135									140-142																											

ROX

НОВИНКА

230В

Серия электромеханических приводов для откатных ворот массой до 600 кг (ROX600) и до 1000кг (ROX1000) с шириной проема до 6м. Простая установка, надежная эксплуатация. Прекрасно подходит для автоматизации откатных ворот с низкой интенсивностью использования.

Удобный для установщика:

- Простой ввод в эксплуатацию;
- Встроенный блок управления с интегрированным радиоприемником, совместимым с системами кодирования Flo, FloR, Smilo;
- Память приемника позволяет программировать до 150 радиопередатчиков;
- Программирование функций при помощи dip-переключателей.

Функциональный для пользователя:

- Функция закрытия ворот после срабатывания фотозащиты;
- Функция автоматического закрытия ворот.

Надежный при эксплуатации:

- Практичный механизм разблокировки металлическим ключом;
- Шестерни привода из сплава стали и бронзы

Рекомендуем использовать фотозащиты для снижения риска получения травм и повреждений.



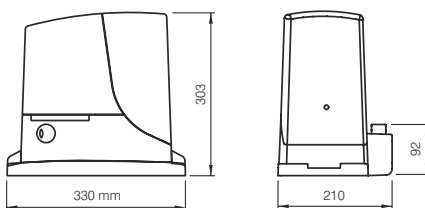
КОД ОПИСАНИЕ

ROX600KLT комплект для автоматизации откатных ворот: привод ROX600 со встроенным блоком управления и интегрированным радиоприемником, два пульта FLO2RE

ROX1000KLT комплект для автоматизации откатных ворот: привод ROX1000 со встроенным блоком управления и интегрированным радиоприемником, два пульта FLO2RE

ВАЖНО: Состав комплекта может меняться; всегда обращайтесь к продавцу.

ГАБАРИТЫ



ROX600/1000

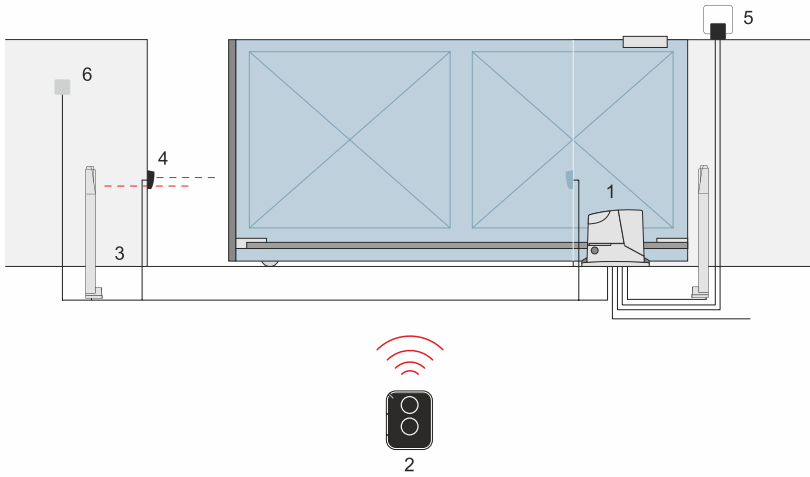
ТЕХНИЧЕСКИЕ ХАРАКТЕРИСТИКИ

КОД	ROX600	ROX1000
ЭЛЕКТРИЧЕСКИЕ ХАРАКТЕРИСТИКИ		
ПИТАНИЕ (В пер.тока, 50Гц)	230	
ПИТАНИЕ ДВИГАТЕЛЯ (В пост.тока)	-	
НОМИНАЛЬНЫЙ ТОК (А)	1.4	1.6
МОЩНОСТЬ (Вт)	300	350
РАБОЧИЕ ХАРАКТЕРИСТИКИ		
МАКСИМАЛЬНАЯ СКОРОСТЬ (м/с)	0.18	
УСИЛИЕ (Н)	600	800
ИНТЕНСИВНОСТЬ (циклов/час)	20	
РАЗМЕРНЫЕ И ОБЩИЕ ХАРАКТЕРИСТИКИ		
КЛАСС ЗАЩИТЫ (IP)	44	
РАБОЧАЯ ТЕМП-РА (°C min/max)	-20 ÷ +50	
РАЗМЕРЫ (мм)	330x210x303 h	
ВЕС (кг)	11	

ПРИМЕР УСТАНОВКИ

МАКСИМАЛЬНО ВОЗМОЖНЫЙ КОМПЛЕКТ

- 1. ПРИВОД ROX 2. ПУЛЬТ 3. ФОТОЭЛЕМЕНТЫ НА СТОЙКЕ 4. ФОТОЭЛЕМЕНТЫ
- 5. СИГНАЛЬНАЯ ЛАМПА 6. ПЕРЕКЛЮЧАТЕЛЬ С КЛЮЧОМ ИЛИ ЦИФРОВОЙ



АКСЕССУАРЫ



ROA38
Запасной блок управления для ROX600



ROA39
Запасной блок управления для ROX1000



ROA6
Зубчатая рейка M4 25x20x1000мм. Нейлоновая с металлической вставкой. Для ворот весом до 500кг



ROA8
Зубчатая рейка M4 30x8x1000мм. Оцинкованная, с винтами и шайбами

ТАБЛИЦА ВЫБОРА ДОПОЛНИТЕЛЬНЫХ АКСЕССУАРОВ

ПОЛНЫЙ АССОРТИМЕНТ АКСЕССУАРОВ ПРЕДСТАВЛЕН НА СТРАНИЦАХ 128-145

	РАДИОПРИЕМНИКИ										ПЕРЕКЛЮЧАТЕЛИ										ФОТОЭЛЕМЕНТЫ										ЛАМПЫ																	
	SMXI	SMXIS	OXI	OXIT	FLOX2R	FLOX2	FLOX2R	FLOX2	OX2	OX2T	OX4T	SMX2	EDS	EDSB	EDSI	EDSIB	EDSWG	EKS	EKSI	EKSEU	EKSIEU	ETP	ETPB	EPS	EPSB	EPSA	EPSAB	ERM	ERMB	ERMO	ERMVB	ERMA	ERMAB	ERMAO	ERMAOB	EPL	EPLB	EPLC	EPLD	EPLI	EPLIOB	EL	EL24	ELB	WLT			
ROX600					●	●	●	●	●	●	●	●	●	●	●	●	●	●	●	●	●	●	●	●	●	●	●	●	●	●	●	●	●	●	●	●	●	●	●	●	●	●	●	●	●	●	●	
ROX1000					●	●	●	●	●	●	●	●	●	●	●	●	●	●	●	●	●	●	●	●	●	●	●	●	●	●	●	●	●	●	●	●	●	●	●	●	●	●	●	●	●	●	●	●
страница	124-125												136-138										132-135										140-142															

Для распашных ворот

Для откатных ворот

Шлагбаумы

Для гаражных и промышленных ворот

Системы управления и аксессуары

ROBUS 400/600/1000

24В BLUEBUS OPERA SOLEMYO

Серия электромеханических приводов для откатных ворот массой до 400кг (RB400), 600 кг (RB600) и до 1000кг (RB1000). Высокотехнологичный привод, позволяющий решить широкий спектр задач по автоматизации откатных ворот. Идеально подходит для интенсивного использования.

Удобный для установщика:

- Встроенный блок управления;
- Программирование функций всего 3 кнопками;
- Благодаря технологии BlueBUS устройства управления и безопасности подключаются к блоку управления всего двумя проводами без соблюдения полярности;
- Opera – простое и быстрое программирование;
- Solemyo – автономная работа от энергии солнца (опция);
- Возможность замены встроенного электромеханического концевого выключателя на индуктивный (опция);
- Разъем SM для подключения радиоприемников (SMXI, SMXIS, OXI);
- Индикация возможной неисправности на блоке управления и с помощью сигнальной лампы.

Функциональный для пользователя:

- Амперметрическая технология обнаружения препятствий;
- Режим энергосбережения;
- Плавный старт и остановка;
- Встроенный температурный датчик – автоматическое регулирование усилия в зависимости от погодных условий;
- Резервное питание от аккумуляторной батареи PS124, устанавливаемой внутри корпуса привода (опция);
- Режим частичного открытия для прохода пешехода;
- Функция «ведомый/ведущий» – простая синхронизация двух приводов для автоматизации ворот с противоположными створками.

Надежный при эксплуатации:

- Повышенная бесшумность, за счет использования редуктора на шарикоподшипниковых опорах;
- Практичный механизм разблокировки металлическим ключом.

Устройство OVIEW в системе Opera позволяет более точно настроить параметры блока управления и активировать дополнительные функции, недоступные при стандартной настройке.

ТЕПЕРЬ ДОСТУПНО В ВЕРСИИ HI-SPEED

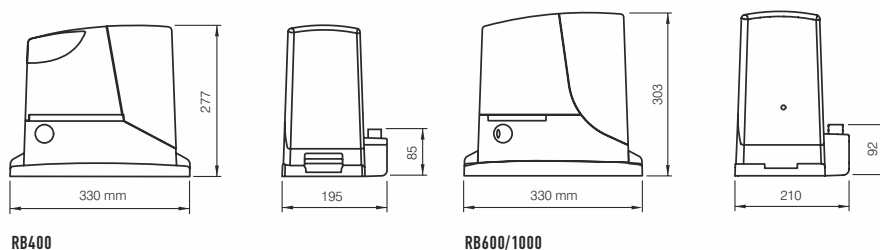


КОД ОПИСАНИЕ

RB400	самоблокирующийся привод, 24В пост.тока, со встроенным блоком управления, электромеханическим концевым выключателем, для ворот массой до 400кг
RB600	самоблокирующийся привод, 24В пост.тока, со встроенным блоком управления, электромеханическим концевым выключателем, для ворот массой до 600кг
RB1000	самоблокирующийся привод, 24В пост.тока, со встроенным блоком управления, электромеханическим концевым выключателем, для ворот массой до 1000кг
RB400КСЕ	комплект для автоматизации откатных ворот: привод RB400 со встроенным блоком управления, приемник OXI, пульт ON2E, фотоэлементы ЕРМВ, сигнальная лампа с антенной ЕLВ
RB600КСЕ	комплект для автоматизации откатных ворот, привод RB600 со встроенным блоком управления, приемник OXI, пульт ON2E, фотоэлементы ЕРМВ

ВАЖНО: Состав комплекта может меняться; всегда обращайтесь к продавцу.

ГАБАРИТЫ



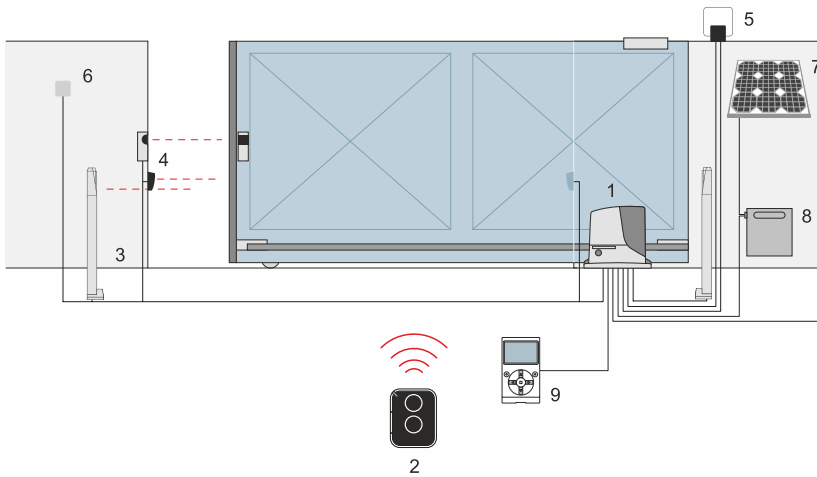
RB400

RB600/1000

ТЕХНИЧЕСКИЕ ХАРАКТЕРИСТИКИ

КОД	RB400	RB600	RB1000
ЭЛЕКТРИЧЕСКИЕ ХАРАКТЕРИСТИКИ			
ПИТАНИЕ (В пер.тока, 50Гц)		230	
ПИТАНИЕ ДВИГАТЕЛЯ (В пост.тока)		24	
НОМИНАЛЬНЫЙ ТОК (А)	1.1	2.5	2.3
МОЩНОСТЬ (Вт)	250	515	450
РАБОЧИЕ ХАРАКТЕРИСТИКИ			
МАКСИМАЛЬНАЯ СКОРОСТЬ (м/с)	0.34	0.31	0.28
УСИЛИЕ (Н)	400	600	900
ИНТЕНСИВНОСТЬ (циклов/час)	35	40	50
РАЗМЕРНЫЕ И ОБЩИЕ ХАРАКТЕРИСТИКИ			
КЛАСС ЗАЩИТЫ (IP)		44	
РАБОЧАЯ ТЕМП-РА (°C min/max)		-20 ÷ +50	
РАЗМЕРЫ (мм)	330x195x277 h	330x210x303 h	
ВЕС (кг)	8	11	13

ПРИМЕР УСТАНОВКИ



МАКСИМАЛЬНО ВОЗМОЖНЫЙ КОМПЛЕКТ

1. ПРИВОД ROBUS 2. ПУЛЬТ 3. ФОТОЭЛЕМЕНТЫ НА СТОЙКЕ 4. ФОТОЭЛЕМЕНТЫ В ПРОЕМЕ И НА СТВОРКЕ ВОРОТ 5. СИГНАЛЬНАЯ ЛАМПА 6. ПЕРЕКЛЮЧАТЕЛЬ С КЛЮЧОМ ИЛИ ЦИФРОВОЙ 7. СОЛНЕЧНАЯ ПАНЕЛЬ SUR* 8. БЛОК АККУМУЛЯТОРНЫХ БАТАРЕЙ PSY24* 9. МНОГОФУНКЦИОНАЛЬНОЕ УСТРОЙСТВО 0-VIEW*.

*ДОПОЛНИТЕЛЬНОЕ ПОДКЛЮЧЕНИЕ К СИСТЕМАМ SOLEMYO И OPERA.

СИСТЕМА SOLEMYO



Комплект солнечных батарей Solemyo для электропитания автоматических въездных, гаражных ворот и шлагбаумов, удаленных от сетей электроснабжения, без затрат на дорогостоящие работы по их прокладке.

СИСТЕМА OPERA



Инновационная система Opera позволяет управлять, программировать и контролировать устройства автоматизации, в том числе дистанционно, простым и надежным способом, существенно экономя время.

АКСЕССУАРЫ



RB43

Запасной блок управления для RB400, RB600 и RB1000



PS124

Аккумуляторная батарея 24В со встроенным зарядным устройством



RBA1

Индуктивный концевой выключатель



ROA6

Зубчатая рейка М4 25x20x1000мм. Нейлоновая с металлической вставкой. Для ворот весом до 500кг



ROA8

Зубчатая рейка М4 30x8x1000мм. Оцинкованная, с винтами и шайбами



FT210B

комплект синхронизируемых фотоэлементов, с креплением на подвижной основе, ориентируемых на 210°. Необходимо доукомплектовать батареей.



EPMB

комплект фотоэлементов для наружной установки



ELB

сигнальная лампа 12В, с встроенной антенной 433.92 MHz, BLUEBUS



OVIEW/A

Блок управления, программирования и диагностики устройств

СОСТАВ КОМПЛЕКТА RB400КСЕ

RB400

привод для автоматизации откатных ворот с встроенным блоком управления — 1шт.



ON2E

пульт 2-канальный 433.92 MHz — 1шт.



OXI

Приемник встраиваемый, 4-канальный 433.92 MHz



EPMB

комплект фотоэлементов BLUEBUS



ELB

сигнальная лампа со встроенной антенной, белая



ТАБЛИЦА ВЫБОРА ДОПОЛНИТЕЛЬНЫХ АКСЕССУАРОВ

ПОЛНЫЙ АССОРТИМЕНТ АКСЕССУАРОВ ПРЕДСТАВЛЕН НА СТРАНИЦАХ 128-145

	РАДИОПРИЕМНИКИ										ПЕРЕКЛЮЧАТЕЛИ										ФОТОЭЛЕМЕНТЫ										ЛАМПЫ																					
	SMX1	SMXIS	OXI	OXIT	FLOX2R	FLOX2	FLOX2R	FLOX2	OX2	OX2T	OX4T	SMX2	EDS	EDSB	EDSI	EDSIB	EDSWG	EKS	EKSI	EKSEU	EKSIEU	ETP	ETPB	EPS	EPSB	EPSA	EPSAB	EPM	EPMB	EPMO	EPMOB	EPMA	EPMAV	EPMAO	EPMAOB	EPL	EPLB	EPLO	EPLOB	EPLIO	EPLIOB	EL	EL24	ELB	WLT							
RB400	●	●	●	●	●	●	●	●	●	●	●	●	●	●	●	●	●	●	●	●	●	●	●	●	●	●	●	●	●	●	●	●	●	●	●	●	●	●	●	●	●	●	●	●	●	●	●					
RB600	●	●	●	●	●	●	●	●	●	●	●	●	●	●	●	●	●	●	●	●	●	●	●	●	●	●	●	●	●	●	●	●	●	●	●	●	●	●	●	●	●	●	●	●	●	●	●	●	●	●	●	
RB1000	●	●	●	●	●	●	●	●	●	●	●	●	●	●	●	●	●	●	●	●	●	●	●	●	●	●	●	●	●	●	●	●	●	●	●	●	●	●	●	●	●	●	●	●	●	●	●	●	●	●	●	●
страница	124-125										136-138										132-135										140-142																					

THOR

230В

Электромеханический привод для откатных ворот массой до 1500 кг и шириной проема до 12м.

Эстетичный дизайн, простая установка, надежная эксплуатация. Прекрасно подходит для автоматизации откатных ворот с низкой интенсивностью использования.

Удобный для установщика:

- Простой ввод в эксплуатацию;
- Встроенный блок управления с интегрированным радиоприемником, совместимым с системами кодирования Flo, FloR, Smilo;
- Память приемника позволяет программировать до 150 радиопередатчиков;
- Программирование функций при помощи dip-переключателей.

Функциональный для пользователя:

- Функция закрытия ворот после срабатывания фотозащиты;
- Функция автоматического закрытия ворот.

Надежный при эксплуатации:

- Практичный механизм разблокировки;
- Прочное основание, выполненное из алюминия методом литья под давлением;
- Шестерни привода из сплава стали и бронзы.

Рекомендуем использовать фотозащиты для снижения риска получения травм и повреждений.

Поставляется в комплекте.



FLO2RE



TH1500

КОД	ОПИСАНИЕ
-----	----------

TH1500KCE	комплект для автоматизации откатных ворот: привод TH1500 со встроенным блоком управления и интегрированным радиоприемником, два пульты FLO2RE
------------------	---

ВАЖНО: Состав комплекта может меняться; всегда обращайтесь к продавцу.

ГАБАРИТЫ

ТЕХНИЧЕСКИЕ ХАРАКТЕРИСТИКИ

КОД	TH1500
ЭЛЕКТРИЧЕСКИЕ ХАРАКТЕРИСТИКИ	
ПИТАНИЕ (В пер.тока, 50Гц)	230
ПИТАНИЕ ДВИГАТЕЛЯ (В пост.тока)	-
НОМИНАЛЬНЫЙ ТОК (А)	1.8
МОЩНОСТЬ (Вт)	400
РАБОЧИЕ ХАРАКТЕРИСТИКИ	
МАКСИМАЛЬНАЯ СКОРОСТЬ (м/с)	0.16
УСИЛИЕ (Н)	800
ИНТЕНСИВНОСТЬ (циклов/час)	16
РАЗМЕРНЫЕ И ОБЩИЕ ХАРАКТЕРИСТИКИ	
КЛАСС ЗАЩИТЫ (IP)	44
РАБОЧАЯ ТЕМП-РА (°C min/max)	-20 ÷ +50
РАЗМЕРЫ (мм)	335x275x203 h
ВЕС (кг)	13

RUN 1500/1800/2500

230В	BLUEBUS	OPERA	
24В	BLUEBUS	OPERA	SOLEMYO

Серия электромеханических приводов для откатных ворот массой до 1500кг (RUN1500), 1800 кг (RUN1800) и до 2500кг (RUN2500). Версия RUN2500I со встроенным инвертором. Высокотехнологичный привод, позволяющий решить широкий спектр задач по автоматизации откатных ворот. Идеально подходит для интенсивного использования.

Удобный для установщика:

- Встроенный блок управления;
- Программирование функций всего 3 кнопками;
- Благодаря технологии BlueBUS устройства управления и безопасности подключаются к блоку управления всего двумя проводами без соблюдения полярности;
- Opera – простое и быстрое программирование;
- Solemyo – автономная работа от энергии солнца (опция, только для RUN1500);
- Возможность замены встроенного электромеханического концевого выключателя на индуктивный (опция);
- Разъем SM для подключения радиоприемников (SMXI, SMXIS, OXI);
- Индикация возможной неисправности на блоке управления и с помощью сигнальной лампы;
- Возможность подключения вентилятора для принудительного охлаждения электродвигателя (опция).

Функциональный для пользователя:

- Амперометрическая технология обнаружения препятствий (RUN1500);
- Уникальная система обнаружения препятствий, реализованная на базе двигателей 230В (RUN1800, RUN2500, RUN2500I);
- Режим энергосбережения;
- Плавный старт и остановка;
- Встроенный температурный датчик – автоматическое регулирование усилия в зависимости от погодных условий;
- Резервное питание от аккумуляторной батареи PS124, устанавливаемой внутри корпуса привода (опция, только для RUN1500);
- Режим частичного открытия для прохода пешехода;
- Функция «ведомый/ведущий» – простая синхронизация двух приводов для автоматизации ворот с противоположными створками.

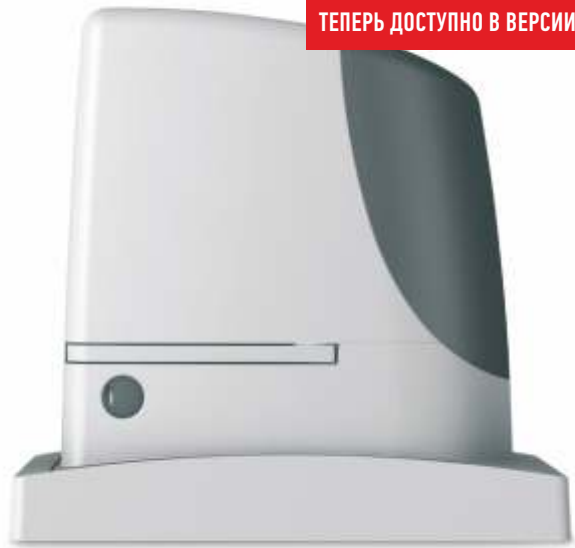
Надежный при эксплуатации:

- Повышенная бесшумность, за счет использования редуктора на шарикоподшипниковых опорах;
- Практичный механизм разблокировки металлическим ключом;
- Основание привода выполнено из алюминия, изготовленного методом литья под давлением, и покрыто эпоксидной краской.

Версия RUN2500I для ворот массой до 2500кг. Высокая интенсивность использования, в сочетании с плавным ходом и скоростью до 0,26 м/с за счет применения инверторного управления электропитанием двигателя.

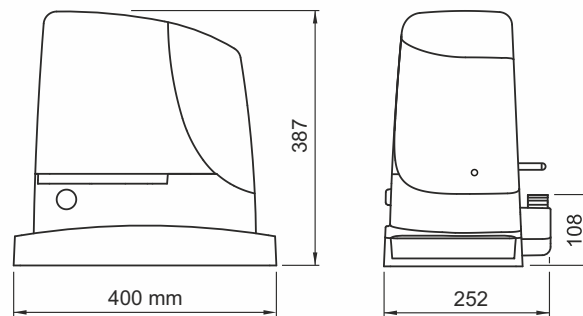
Устройство OVIEW в системе Opera позволяет более точно настроить параметры блока управления и активировать дополнительные функции, недоступные при стандартной настройке.

ТЕПЕРЬ ДОСТУПНО В ВЕРСИИ HI-SPEED



КОД	ОПИСАНИЕ
RUN1500	самоблокирующийся привод, 24В пост.тока, со встроенным блоком управления, электромеханическим концевым выключателем, для ворот массой до 1500кг
RUN1800	самоблокирующийся привод, 230В пер.тока, со встроенным блоком управления, электромеханическим концевым выключателем, для ворот массой до 1800кг
RUN2500	самоблокирующийся привод, 230В пер.тока, со встроенным блоком управления, электромеханическим концевым выключателем, для ворот массой до 2500кг
RUN2500I	самоблокирующийся привод, 230В пер.тока, со встроенным блоком управления инвертором, электромеханическим концевым выключателем, для ворот массой до 2500кг

ГАБАРИТЫ



ТЕХНИЧЕСКИЕ ХАРАКТЕРИСТИКИ

КОД	RUN1500	RUN1800	RUN2500	RUN2500I
ЭЛЕКТРИЧЕСКИЕ ХАРАКТЕРИСТИКИ				
ПИТАНИЕ (В пер.тока, 50Гц)	230			
ПИТАНИЕ ДВИГАТЕЛЯ (В пост.тока)	24	-	-	-
НОМИНАЛЬНЫЙ ТОК (А)	2	3	3.8	3.7
МОЩНОСТЬ (Вт)	400	700	870	650
РАБОЧИЕ ХАРАКТЕРИСТИКИ				
МАКСИМАЛЬНАЯ СКОРОСТЬ (м/с)	0.25		0.17	0.26
УСИЛИЕ (Н)	1000	1110	1390	1660
ИНТЕНСИВНОСТЬ (циклов/час)	60		42	56
РАЗМЕРНЫЕ И ОБЩИЕ ХАРАКТЕРИСТИКИ				
КЛАСС ЗАЩИТЫ (IP)	44			
РАБОЧАЯ ТЕМП-РА (°C min/max)	-20 ÷ +50			
РАЗМЕРЫ (мм)	400x255x390 h			
ВЕС (кг)	19		24.5	25

TUB

380В

Электромеханический привод для откатных ворот массой до 3500кг. Уникальный привод для сверхтяжелых ворот, идеально подходит для промышленного интенсивного использования.

Мощный:

Питание привода 380В, потребляемая мощность 550Вт и свыше 400Нм максимального пускового момента

Удобный для установщика:

- Встроенный блок управления А500;
- Разъем Nice для подключения радиоприемников (FLOX12, FLOX12R);
- Съёмные клемные колодки в блоке управления.

Функциональный для пользователя:

- Возможность настройки замедления;
- Функция обнаружения препятствий;
- Программируемый электромеханический тормоз для устранения инерции тяжелых ворот;
- Двигатель с принудительной вентиляцией для увеличения рабочего цикла и интенсивности использования;
- При использовании платы расширения PIU (опция) появляется возможность подключения светофора, активации функции «Фототест», а также использования режима частичного открытия.

Надежный при эксплуатации:

- Надежный и долговечный механизм разблокировки рычагом позволяет выполнить эту операцию простым и безопасным образом;
- Шестерни привода из сплава стали и бронзы.

ТЕХНИЧЕСКИЕ ХАРАКТЕРИСТИКИ

КОД	TUB3500
ЭЛЕКТРИЧЕСКИЕ ХАРАКТЕРИСТИКИ	
ПИТАНИЕ (В пер.тока, 50Гц)	400
ПИТАНИЕ ДВИГАТЕЛЯ (В пост.тока)	-
НОМИНАЛЬНЫЙ ТОК (А)	1.65
МОЩНОСТЬ (Вт)	550
РАБОЧИЕ ХАРАКТЕРИСТИКИ	
МАКСИМАЛЬНАЯ СКОРОСТЬ (м/с)	0.17
УСИЛИЕ (Н)	7740
ИНТЕНСИВНОСТЬ (циклов/сутки)	200
РАЗМЕРНЫЕ И ОБЩИЕ ХАРАКТЕРИСТИКИ	
КЛАСС ЗАЩИТЫ (IP)	44
РАБОЧАЯ ТЕМП-РА (°C min/max)	-20 ÷ +50
РАЗМЕРЫ (мм)	480x240x580 h
ВЕС (кг)	60

АКСЕССУАРЫ



A500
Запасной блок управления



PIU
Плата расширения функций для блока управления

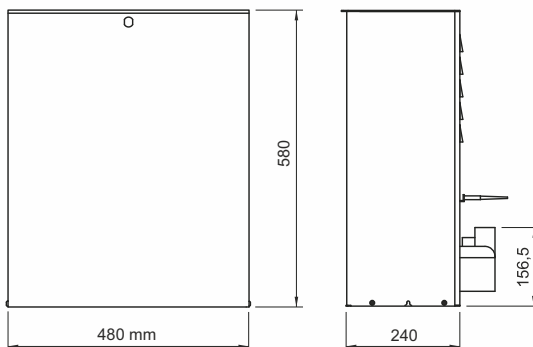


ROA81
Зубчатая рейка М6 30x30x1000мм. Оцинкованная, под сварку



КОД	ОПИСАНИЕ
TUB3500	самоблокирующийся привод, 380В пер.тока, со встроенным блоком управления, Mindy А500, для ворот массой до 3500кг

ГАБАРИТЫ



ПРИМЕР УСТАНОВКИ

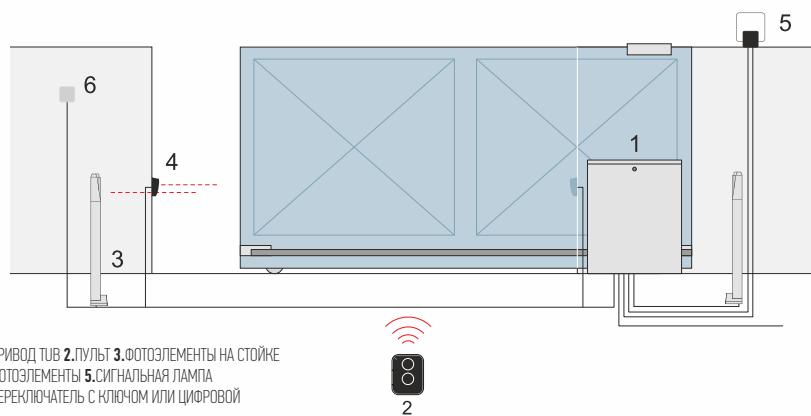



ТАБЛИЦА ВЫБОРА ДОПОЛНИТЕЛЬНЫХ АКСЕССУАРОВ

TUB3500 страница	РАДИОПРИЕМНИКИ						ПЕРЕКЛЮЧАТЕЛИ						ФОТОЭЛЕМЕНТЫ						140							
	FLOX2R	FLOX12	FLOX2R	FLOX2	DX2	DX2T	DX4T	SMX2	EDS	EDSI	EDSWG	EKS	EKSI	EKSEU	EKSIU	ETP	EPS	EPFA		EPM	EPMO	EPMA	EPMAO	EPL	EPLD	EPLIO
	●	●	●	●	●	●	●	●	●	●	●	●	●	●	●	●	●	●	●	●	●	●	●	●	●	●
	124-125						136-138						132-135						140							

ПОЛНЫЙ АССОРТИМЕНТ АКСЕССУАРОВ ПРЕДСТАВЛЕН НА СТРАНИЦАХ 128-145

A close-up photograph of a grey, curved object, possibly a piece of equipment or a component. A thin red band is wrapped around the middle of the object, featuring the text "Nice Hi-Speed" in white. The lighting is dramatic, highlighting the texture of the grey material and the smooth surface of the red band. A circular hole is visible on the lower part of the object.

Nice Hi-Speed

ROBUS 250/500 HS

НОВИНКА

24В

BLUEBUS

OPERA

SOLEMYO

Серия высокоскоростных электромеханических приводов для автоматизации откатных ворот массой до 250кг (RB250HS) и 500кг (RB500HS) с шириной проема до 8м.

Безопасное сочетание высокой скорости и эффективной работы!

Созданы для интенсивного использования со скоростью открывания и закрывания до 44 см/с.

Удобный для установщика:

- Встроенный блок управления;
- Программирование функций всего 3 кнопками;
- Благодаря технологии BlueBUS устройства управления и безопасности подключаются к блоку управления всего двумя проводами без соблюдения полярности;
- Opera — простое и быстрое программирование;
- Solemyo — автономная работа от энергии солнца (опция);
- Возможность замены встроенного электромеханического концевого выключателя на индуктивный (опция);
- Разъем SM для подключения радиоприемников (SMX1, SMXIS, OXI);
- Индикация возможной неисправности на блоке управления и с помощью сигнальной лампы.

Функциональный для пользователя:

- Амперметрическая технология обнаружения препятствий;
- Режим энергосбережения;
- Плавный старт и остановка;
- Встроенный температурный датчик — автоматическое регулирование усилия в зависимости от погодных условий;
- Резервное питание от аккумуляторной батареи PS124, устанавливаемой внутри корпуса привода (опция);
- Режим частичного открытия для прохода пешехода;
- Функция «ведомый/ведущий» — простая синхронизация двух приводов для автоматизации ворот с противоположными створками.

Надежный при эксплуатации:

- Повышенная бесшумность, за счет использования редуктора на шарикоподшипниковых опорах;
- Практичный механизм разблокировки металлическим ключом.

Устройство OVIEW в системе Opera позволяет более точно настроить параметры блока управления и активировать дополнительные функции, недоступные при стандартной настройке.



RB250HS

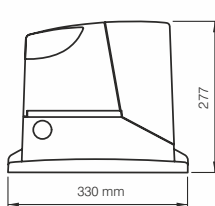


RB500HS

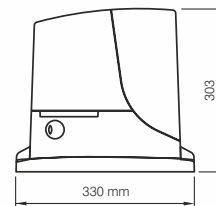
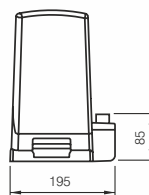
КОД ОПИСАНИЕ

КОД	ОПИСАНИЕ
RB250HS	самоблокирующийся привод, 24В пост.тока, скоростной, со встроенным блоком управления, электромеханическим концевым выключателем, для ворот массой до 250кг
RB500HS	самоблокирующийся привод, 24В пост.тока, скоростной, со встроенным блоком управления, электромеханическим концевым выключателем, для ворот массой до 500кг

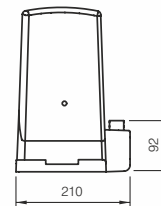
ГАБАРИТЫ



RB250HS



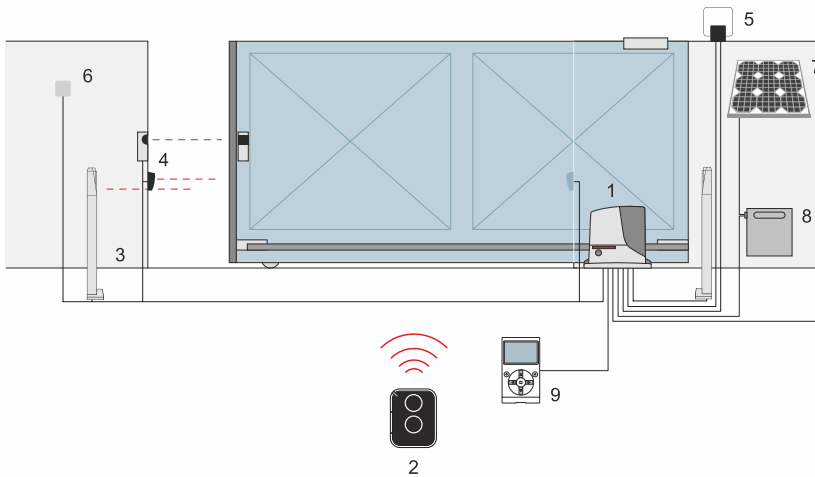
RB500HS



ТЕХНИЧЕСКИЕ ХАРАКТЕРИСТИКИ

КОД	RB250HS	RB500HS
ЭЛЕКТРИЧЕСКИЕ ХАРАКТЕРИСТИКИ		
ПИТАНИЕ (В пер.тока, 50Гц)	230	
ПИТАНИЕ ДВИГАТЕЛЯ (В пост.тока)	24	
НОМИНАЛЬНЫЙ ТОК (А)	2.1	2.2
МОЩНОСТЬ (Вт)	430	450
РАБОЧИЕ ХАРАКТЕРИСТИКИ		
МАКСИМАЛЬНАЯ СКОРОСТЬ (м/с)	>> 0.4 <<	>> 0.44 <<
УСИЛИЕ (Н)	310	360
ИНТЕНСИВНОСТЬ (циклов/час)	50	20
РАЗМЕРНЫЕ И ОБЩИЕ ХАРАКТЕРИСТИКИ		
КЛАСС ЗАЩИТЫ (IP)	44	
РАБОЧАЯ ТЕМП-РА (°C min/max)	-20 ÷ +50	
РАЗМЕРЫ (мм)	330x195x277 h	330x210x303 h
ВЕС (кг)	8	11

ПРИМЕР УСТАНОВКИ



МАКСИМАЛЬНО ВОЗМОЖНЫЙ КОМПЛЕКТ

1. ПРИВОД ROBUS HS 2. ПУЛЬТ 3. ФОТОЭЛЕМЕНТЫ НА СТОЙКЕ 4. ФОТОЭЛЕМЕНТЫ В ПРОЕМЕ И НА СТВОРКЕ ВОРОТ 5. СИГНАЛЬНАЯ ЛАМПА 6. ПЕРЕКЛЮЧАТЕЛЬ С КЛЮЧОМ ИЛИ ЦИФРОВОЙ 7. СОЛНЕЧНАЯ ПАНЕЛЬ SUP* 8. БЛОК АККУМУЛЯТОРНЫХ БАТАРЕЙ PSY24* 9. МНОГОФУНКЦИОНАЛЬНОЕ УСТРОЙСТВО 0-VIEW*

*ДОПОЛНИТЕЛЬНОЕ ПОДКЛЮЧЕНИЕ К СИСТЕМАМ SOLEMUO И OPERA.

СИСТЕМА SOLEMUO



Комплект солнечных батарей Solemuo для электропитания автоматических въездных, гаражных ворот и шлагбаумов, удаленных от сетей электроснабжения, без затрат на дорогостоящие работы по их прокладке.

СИСТЕМА OPERA



Инновационная система Opera позволяет управлять, программировать и контролировать устройства автоматизации, в том числе дистанционно, простым и надежным способом, существенно экономя время.

АКСЕССУАРЫ



RBV3/HS

Запасной блок управления для RB250HS и RB500HS



PS124

Аккумуляторная батарея 24В со встроенным зарядным устройством



RBA1

Индуктивный концевой выключатель



ROA6

Зубчатая рейка М4 25x20x1000мм. Нейлоновая с металлической вставкой. Для ворот весом до 500кг



ROA8

Зубчатая рейка М4 30x8x1000мм. Оцинкованная, с винтами и шайбами



EPMB

комплект фотоэлементов для наружной установки



ELB

сигнальная лампа 12В, с встроенной антенной 433.92 MHz, BLUEBUS



OVIEW/A

Блок управления, программирования и диагностики устройств

РЕКОМЕНДОВАННЫЙ СОСТАВ КОМПЛЕКТА

ROBUS250HS или ROBUS500HS

высокоскоростной электромеханический привод для автоматизации откатных ворот со встроенным блоком управления – 1 шт.



FLO2RE

пульт 2-канальный 433.92 MHz – 2шт.



SMXI

Приемник встраиваемый, 4-канальный 433.92 MHz



EPMB

комплект фотоэлементов BLUEBUS



ТАБЛИЦА ВЫБОРА ДОПОЛНИТЕЛЬНЫХ АКСЕССУАРОВ

ПОЛНЫЙ АССОРТИМЕНТ АКСЕССУАРОВ ПРЕДСТАВЛЕН НА СТРАНИЦАХ 128-145

	РАДИОПРИЕМНИКИ										ПЕРЕКЛЮЧАТЕЛИ										ФОТОЭЛЕМЕНТЫ										ЛАМПЫ																					
	SMXI	SMXIS	OXI	OXIT	FLOX2R	FLOX2	FLOX2R	FLOX2	OX2	OX2T	OX4T	SMX2	EDS	EDSB	EDSI	EDSIB	EDSWG	EKS	EKSI	EKSEU	EKSIEU	ETP	ETPB	EPS	EPSB	EPSA	EPSAB	EPM	EPMB	EPMO	EPMOB	EPMA	EPMAV	EPMAO	EPMAOB	EPL	EPLB	EPLD	EPLD	EPLD	EPLD	EL	EL24	ELB	WLT							
RB250HS	●	●	●	●	●	●	●	●	●	●	●	●	●	●	●	●	●	●	●	●	●	●	●	●	●	●	●	●	●	●	●	●	●	●	●	●	●	●	●	●	●	●	●	●	●	●	●					
RB500HS	●	●	●	●	●	●	●	●	●	●	●	●	●	●	●	●	●	●	●	●	●	●	●	●	●	●	●	●	●	●	●	●	●	●	●	●	●	●	●	●	●	●	●	●	●	●	●	●	●	●	●	●
страница	124-125												136-138										132-135										140-142																			

RUN 400/1200 HS

НОВИНКА

24В

BLUEBUS

OPERA

SOLEMYO

Серия высокоскоростных электромеханических приводов для автоматизации откатных ворот массой до 400кг (RUN400HS) и 1200кг (RUN1200HS).

Технологии, опережающие время!

Созданы для интенсивного использования со скоростью открывания и закрывания до 70 см/с.

Удобный для установщика:

- Встроенный блок управления;
- Программирование функций всего 3 кнопками;
- Благодаря технологии BlueBUS устройства управления и безопасности подключаются к блоку управления всего двумя проводами без соблюдения полярности;
- Opera – простое и быстрое программирование;
- Solemyo – автономная работа от энергии солнца (опция);
- Возможность замены встроенного электромеханического концевого выключателя на индуктивный (опция);
- Разъем SM для подключения радиоприемников (SMX1, SMXIS, OX1);
- Индикация возможной неисправности на блоке управления и с помощью сигнальной лампы.

Функциональный для пользователя:

- Амперметрическая технология обнаружения препятствий;
- Режим энергосбережения;
- Плавный старт и остановка;
- Встроенный температурный датчик – автоматическое регулирование усилия в зависимости от погодных условий;
- Резервное питание от аккумуляторной батареи PS124, устанавливаемой внутри корпуса привода (опция);
- Режим частичного открытия для прохода пешехода;
- Функция «ведомый/ведущий» – простая синхронизация двух приводов для автоматизации ворот с противоположными створками.

Надежный при эксплуатации:

- Повышенная бесшумность, за счет использования редуктора на шарикоподшипниковых опорах;
- Практичный механизм разблокировки металлическим ключом;
- Основание привода выполнено из алюминия, изготовленного методом литья под давлением, и покрыто эпоксидной краской.

Устройство OVIEW в системе Opera позволяет более точно настроить параметры блока управления и активировать дополнительные функции, недоступные при стандартной настройке.

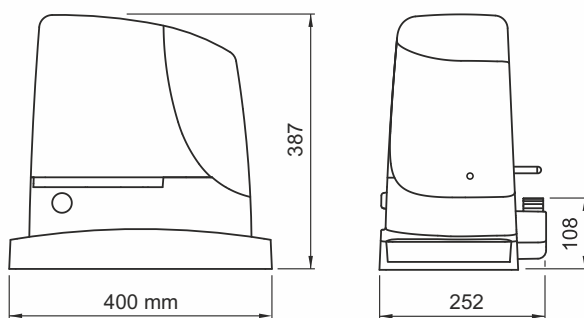


КОД ОПИСАНИЕ

RUN400HS самоблокирующийся привод, 24В пост.тока, скоростной, со встроенным блоком управления, электромеханическим концевым выключателем, для ворот массой до 400кг

RUN1200HS самоблокирующийся привод, 24В пост.тока, скоростной, со встроенным блоком управления, электромеханическим концевым выключателем, для ворот массой до 1200кг

ГАБАРИТЫ



ТЕХНИЧЕСКИЕ ХАРАКТЕРИСТИКИ

КОД	RUN400HS	RUN1200HS
ЭЛЕКТРИЧЕСКИЕ ХАРАКТЕРИСТИКИ		
ПИТАНИЕ (В пер.тока, 50Гц)		230
ПИТАНИЕ ДВИГАТЕЛЯ (В пост.тока)		24
НОМИНАЛЬНЫЙ ТОК (А)		2
МОЩНОСТЬ (Вт)		415
РАБОЧИЕ ХАРАКТЕРИСТИКИ		
МАКСИМАЛЬНАЯ СКОРОСТЬ (м/с)	>> 0.7 <<	>> 0.37 <<
УСИЛИЕ (Н)	409	790
ИНТЕНСИВНОСТЬ (циклов/час)		60
РАЗМЕРНЫЕ И ОБЩИЕ ХАРАКТЕРИСТИКИ		
КЛАСС ЗАЩИТЫ (IP)		44
РАБОЧАЯ ТЕМП-РА (°C min/max)		-20 ÷ +50
РАЗМЕРЫ (мм)		400x255x387 h
ВЕС (кг)		24.5



ШЛАГБАУМЫ

Базовое решение

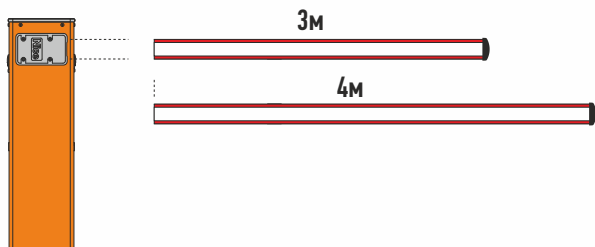
80 81	WIDE S
82 83	WIDE M
84 85	WIDE L

Профессиональное решение

86 87	S-BAR
88 91	M-BAR
92 93	L-BAR

Базовая серия Wide

руководство по выбору



WIDE S

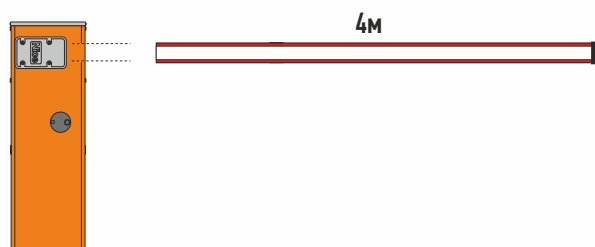
стр.80

- Со стрелой 3м

Возможно использование: защитного демпфера, мигающих светодиодов, поворотного кронштейна, алюминиевой решетки (1шт)

- Со стрелой 4м

Возможно использование: защитного демпфера, мигающих светодиодов и поворотного кронштейна

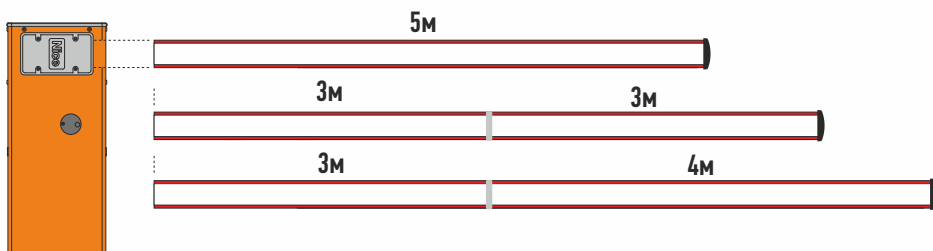


WIDE M

стр.82

- Со стрелой 4м

Возможно использование: защитного демпфера, мигающих светодиодов, поворотного кронштейна, шарнира для складывания стрелы, алюминиевой решетки (2шт), подвесной опоры



WIDE L

стр.84

- Со стрелой 5м

Возможно использование: защитного демпфера, мигающих светодиодов, решетки (2шт), подвесной опоры

- Со стрелой до 6м (3м+3м)*

Возможно использование: защитного демпфера, мигающих светодиодов, решетки (2шт), подвесной опоры

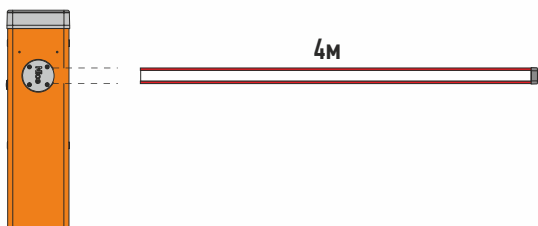
- Со стрелой до 7м (3м+4м)*

Возможно использование: защитного демпфера и мигающих светодиодов

**Используйте ХВА9 для соединения стрел*

Профессиональная серия NiceBar

руководство по выбору

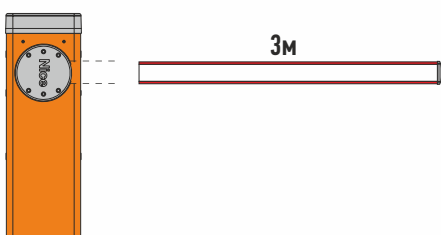


SBAR

стр.86

- Со стрелой 4м

Возможно использование: защитного демпфера и мигающих светодиодов

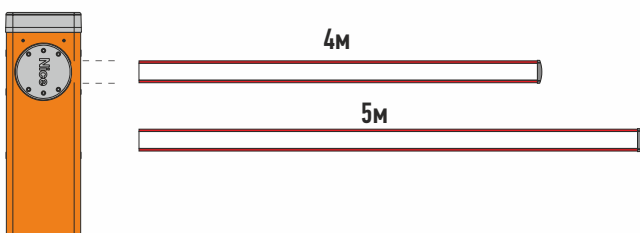


МЗВАР СКОРОСТНОЙ

стр.88

- Со стрелой 3м

Возможно использование: защитного демпфера, мигающих светодиодов, поворотного кронштейна, шарнира для складывания стрелы



М5ВАР

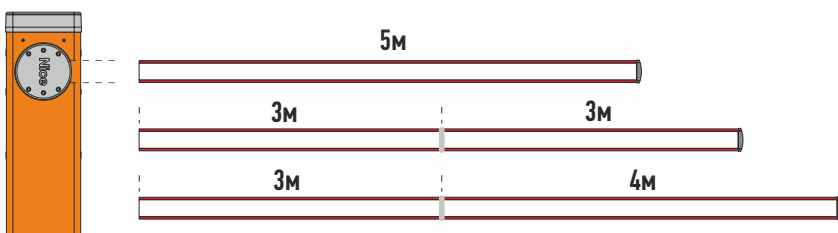
стр.88

- Со стрелой 4м

Возможно использование: защитного демпфера, мигающих светодиодов, решетки, подвесной опоры, поворотного кронштейна, шарнира для складывания стрелы

- Со стрелой 5м

Возможно использование: защитного демпфера и мигающих светодиодов



М7ВАР

стр.88

- Со стрелой 5м

Возможно использование: защитного демпфера, мигающих светодиодов, решетки, подвесной опоры

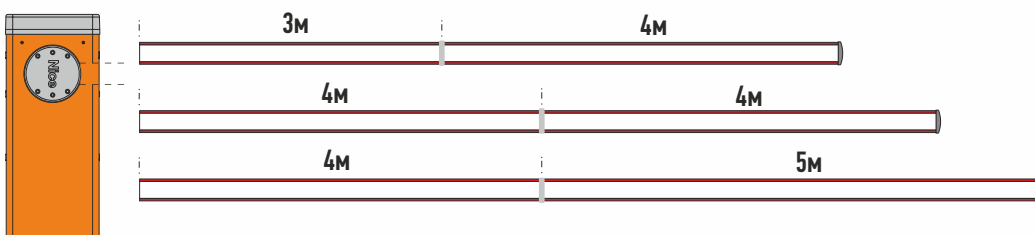
- Со стрелой до 6м (3м+3м)*

Возможно использование: защитного демпфера, мигающих светодиодов, решетки, подвесной опоры

- Со стрелой до 7м (3м+4м)*

Возможно использование: защитного демпфера и мигающих светодиодов

*Используйте ХВА9 для соединения стрел



ЛВАР

стр.92

- Со стрелой 7м (3м+4м)*

Возможно использование: защитного демпфера, мигающих светодиодов, решетки, подвесной опоры

- Со стрелой до 8м (4м+4м)*

Возможно использование: защитного демпфера, мигающих светодиодов, решетки, подвесной опоры

- Со стрелой до 9м (4м+5м)*

Возможно использование: защитного демпфера и мигающих светодиодов

*Используйте ХВА9 для соединения стрел

WIDE S

НОВИНКА

24В

Электро-механический шлагбаум WIDES, со встроенным блоком управления. Базовое решение для проезжей части шириной до 4 метров.

Удобный для установщика:

- Простая установка и настройка;
- Монтажное основание поставляется в комплекте;
- Встроенный блок управления;
- Программирование функций при помощи dip-переключателей;
- Разъем SM для подключения радиоприемников (SMXI, SMXIS, OXI).

Функциональный для пользователя:

- Программируемое время автоматического закрытия;
- Автоматическое закрытие после срабатывания фотоэлементов;
- Резервное питание от аккумуляторной батареи PS324, устанавливаемой внутри корпуса тумбы шлагбаума (опция);
- Возможность установки фотоэлементов внутри корпуса шлагбаума.

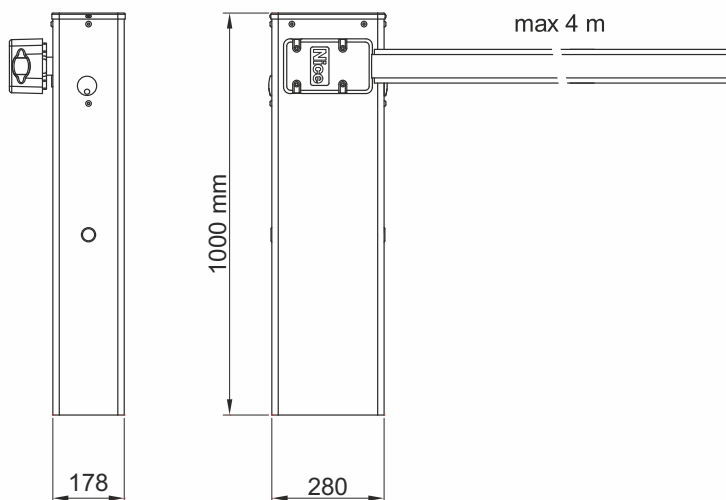
Надежный при эксплуатации:

- Прочный корпус из оцинкованной окрашенной стали;
- Удобный и защищенный механизм разблокировки с двух сторон корпуса.



КОД	ОПИСАНИЕ
WIDES	тумба шлагбаума со встроенным блоком управления и монтажным основанием, 24В посттока из оцинкованной и окрашенной стали. Для стрел длиной до 4м

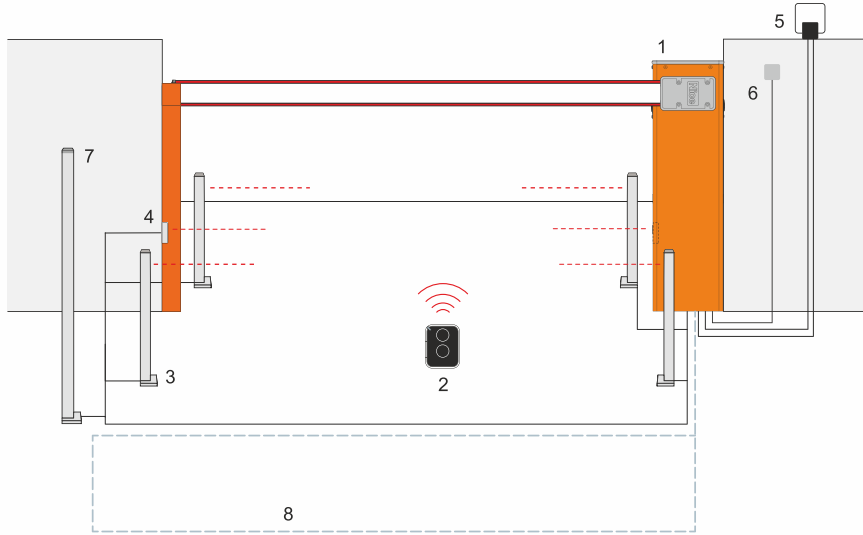
ГАБАРИТЫ



ТЕХНИЧЕСКИЕ ХАРАКТЕРИСТИКИ

КОД	WIDES
ЭЛЕКТРИЧЕСКИЕ ХАРАКТЕРИСТИКИ	
ПИТАНИЕ (В пер.тока, 50Гц)	230
ПИТАНИЕ ДВИГАТЕЛЯ (В пост.тока)	24
НОМИНАЛЬНЫЙ ТОК (А)	1.3
МОЩНОСТЬ (Вт)	300
РАБОЧИЕ ХАРАКТЕРИСТИКИ	
МАКСИМАЛЬНАЯ СКОРОСТЬ (м/с)	4
КРУТЯЩИЙ МОМЕНТ (Нм)	100
ИНТЕНСИВНОСТЬ (циклов/час)	100
РАЗМЕРНЫЕ И ОБЩИЕ ХАРАКТЕРИСТИКИ	
КЛАСС ЗАЩИТЫ (IP)	44
РАБОЧАЯ ТЕМП-РА (°C min/max)	-20 ÷ +50
РАЗМЕРЫ (мм)	280x178x1000 h
ВЕС (кг)	40

ПРИМЕР УСТАНОВКИ



МАКСИМАЛЬНО ВОЗМОЖНЫЙ КОМПЛЕКТ

- 1.ШЛАГБАУМ WIDE 2.ПУЛЬТ 3.ФОТОЭЛЕМЕНТЫ НА СТОЙКЕ 4.ФОТОЭЛЕМЕНТЫ
- 5.СИГНАЛЬНАЯ ЛАМПА 6.ПЕРЕКЛЮЧАТЕЛЬ С КЛЮЧОМ ИЛИ ЦИФРОВОЙ
- 7.ПЕРЕКЛЮЧАТЕЛЬ НА СТОЙКЕ 8.ИНДУКЦИОННАЯ ПЕТЛЯ

АКСЕССУАРЫ



WIA20
Запасной блок управления для WISY



PS324
Аккумуляторная батарея 24В со встроенным зарядным устройством



XBA13
Защитный демпфер (упаковка - 9шт по1м)



NK1
Светоотражающие наклейки (12шт)



WA11
Стационарная опора для стрелы



WA13
Алюминиевая решетка (2м)



XBA19
Стрела из окрашенного алюминия 45х58х4150мм



XBA4
Сигнальные мигающие светодиоды (4м)



WIA10
Поворотный кронштейн



SIA1
Основание для монтажа с закладными анкерами

ТАБЛИЦА ВЫБОРА ДОПОЛНИТЕЛЬНЫХ АКСЕССУАРОВ

ПОЛНЫЙ АССОРТИМЕНТ АКСЕССУАРОВ ПРЕДСТАВЛЕН НА СТРАНИЦАХ 128-145

	РАДИОПРИЕМНИКИ												ПЕРЕКЛЮЧАТЕЛИ												ФОТОЭЛЕМЕНТЫ												ЛАМПЫ														
	SMX1	SMXIS	OXI	OXIT	FLOX2R	FLOX2	FLOX2R	FLOX12	OX2	OX2T	OX4T	SMX2	EDS	EDSB	EDSI	EDSIB	EDSWG	EKS	EKSI	EKSEU	EKSIEU	ETP	ETPB	EPS	EPSB	EPSA	EPSAB	EPM	EPMB	EPMO	EPMOB	EPMA	EPMAV	EPMAO	EPMAOB	EPL	EPLB	EPLO	EPLOB	EPLIO	EPLIOB	EL	EL24	ELB	WLT						
WIDE S	●	●	●	●	●	●	●	●	●	●	●	●	●	●	●	●	●	●	●	●	●	●	●	●	●	●	●	●	●	●	●	●	●	●	●	●	●	●	●	●	●	●	●	●	●	●	●	●	●	●	●
страница	124-125												136-138												132-135												140-142														

Для распашных ворот / Для откатных ворот / Шлагбаумы / Для гаражных и промышленных ворот / Системы управления и аксессуары

WIDE M

НОВИНКА

24В

Электромеханический шлагбаум WIDEM, со встроенным блоком управления для проезжей части шириной до 4 метров. Решение для широкого спектра задач.

Удобный для установщика:

- Простая установка и настройка;
- Монтажное основание поставляется в комплекте
- Встроенный блок управления;
- Программирование функций при помощи dip-переключателей;
- Разъем SM для подключения радиоприемников (SMXI, SMXIS, OXI).

Функциональный для пользователя:

- Программируемое время автоматического закрытия;
- Автоматическое закрытие после срабатывания фотозащиты;
- Резервное питание от аккумуляторной батареи PS324, устанавливаемой внутри корпуса тумбы шлагбаума (опция);
- Возможность установки фотозащиты внутри корпуса шлагбаума;
- Более мощный редуктор позволяет использовать дополнительные аксессуары для установки на стрелу (решетка WA13 и подвесная опора WA12).

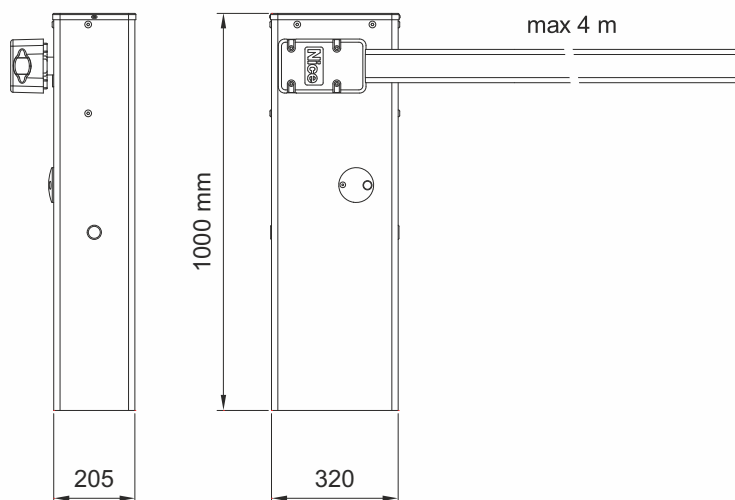
Надежный при эксплуатации:

- Прочный корпус из оцинкованной окрашенной стали;
- Удобный и защищенный механизм разблокировки.



КОД	ОПИСАНИЕ
WIDEM	тумба шлагбаума со встроенным блоком управления и монтажным основанием, 24В посттока из оцинкованной и окрашенной стали. Для стрел длиной до 4м

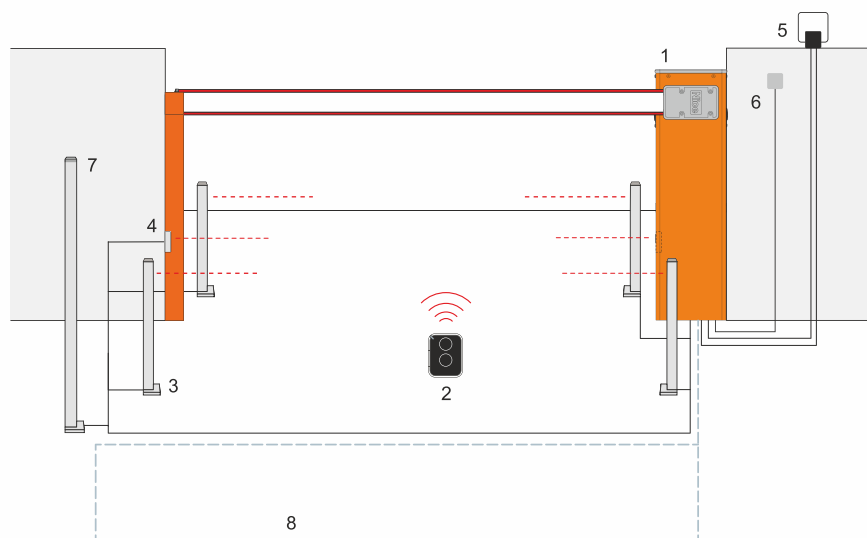
ГАБАРИТЫ



ТЕХНИЧЕСКИЕ ХАРАКТЕРИСТИКИ

КОД	WIDEM
ЭЛЕКТРИЧЕСКИЕ ХАРАКТЕРИСТИКИ	
ПИТАНИЕ (В пер.тока, 50Гц)	230
ПИТАНИЕ ДВИГАТЕЛЯ (В пост.тока)	24
НОМИНАЛЬНЫЙ ТОК (А)	1.3
МОЩНОСТЬ (Вт)	300
РАБОЧИЕ ХАРАКТЕРИСТИКИ	
МАКСИМАЛЬНАЯ СКОРОСТЬ (м/с)	3.5
КРУТЯЩИЙ МОМЕНТ (Нм)	140
ИНТЕНСИВНОСТЬ (циклов/час)	300
РАЗМЕРНЫЕ И ОБЩИЕ ХАРАКТЕРИСТИКИ	
КЛАСС ЗАЩИТЫ (IP)	44
РАБОЧАЯ ТЕМП-РА (°C min/max)	-20 ÷ +50
РАЗМЕРЫ (мм)	320x205x1000 h
ВЕС (кг)	46

ПРИМЕР УСТАНОВКИ



МАКСИМАЛЬНО ВОЗМОЖНЫЙ КОМПЛЕКТ

1. ШЛАГБАУМ WIDE
2. ПУЛЬТ
3. ФОТОЭЛЕМЕНТЫ НА СТОЙКЕ
4. ФОТОЭЛЕМЕНТЫ
5. СИГНАЛЬНАЯ ЛАМПА
6. ПЕРЕКЛЮЧАТЕЛЬ С КЛЮЧОМ ИЛИ ЦИФРОВОЙ
7. ПЕРЕКЛЮЧАТЕЛЬ НА СТОЙКЕ
8. ИНДУКЦИОННАЯ ПЕТЛЯ

АКСЕССУАРЫ



WIA20

Запасной блок управления для WISY



PS324

Аккумуляторная батарея 24В со встроенным зарядным устройством



XBA13

Защитный демпфер (упаковка - 9 шт по 1м)



NK1

Светоотражающие наклейки (12шт)



WA11

Стационарная опора для стрелы



WA13

Алюминиевая решетка (2м)



XBA19

Стрела из окрашенного алюминия 45x58x4150мм



XBA4

Сигнальные мигающие светодиоды (4м)



WIA10

Поворотный кронштейн



SIA1

Основа для монтажа с закладными анкерами



WA12

Подвесная опора для стрелы



WIA11

Шарнир для складывания стрелы

ТАБЛИЦА ВЫБОРА ДОПОЛНИТЕЛЬНЫХ АКСЕССУАРОВ

ПОЛНЫЙ АССОРТИМЕНТ АКСЕССУАРОВ ПРЕДСТАВЛЕН НА СТРАНИЦАХ 128-145

	РАДИОПРИЕМНИКИ										ПЕРЕКЛЮЧАТЕЛИ										ФОТОЭЛЕМЕНТЫ										ЛАМПЫ																	
WIDE M	SMX1	SMXIS	OX1	OXIT	FLOX2R	FLOX2	FLOX2R	FLOX12	OX2	OX2T	OX4T	SMX2	EDS	EDSB	EDSI	EDSIB	EDSWG	EKS	EKSI	EKSEU	EKSIEU	ETP	ETPB	EPS	EPSB	EPSA	EPSAB	EPM	EPMB	EPMO	EPMOB	EPMA	EPMAV	EPMAO	EPMAOB	EPL	EPLB	EPLC	EPLD	EPLB	EPLC	EPLD	EPLI	EPLIOB	EL	EL24	ELB	ELT
страница	124-125										136-138										132-135										140-142																	

WIDE L

НОВИНКА

24В

Электромеханический шлагбаум WIDE L, со встроенным блоком управления для проезжей части шириной до 7 метров. Решение для широкого спектра задач.

Удобный для установщика:

- Простая установка и настройка;
- Монтажное основание поставляется в комплекте
- Встроенный блок управления;
- Программирование функций при помощи dip-переключателей;
- Разъем SM для подключения радиоприемников (SMXI, SMXIS, OXI).

Функциональный для пользователя:

- Программируемое время автоматического закрытия;
- Автоматическое закрытие после срабатывания фотозащиты;
- Резервное питание от аккумуляторной батареи PS324, устанавливаемой внутри корпуса тумбы шлагбаума (опция);
- Возможность установки фотозащиты внутри корпуса шлагбаума;
- Более мощный редуктор позволяет использовать дополнительные аксессуары для установки на стрелу (решетка WA13 и подвесная опора WA12).

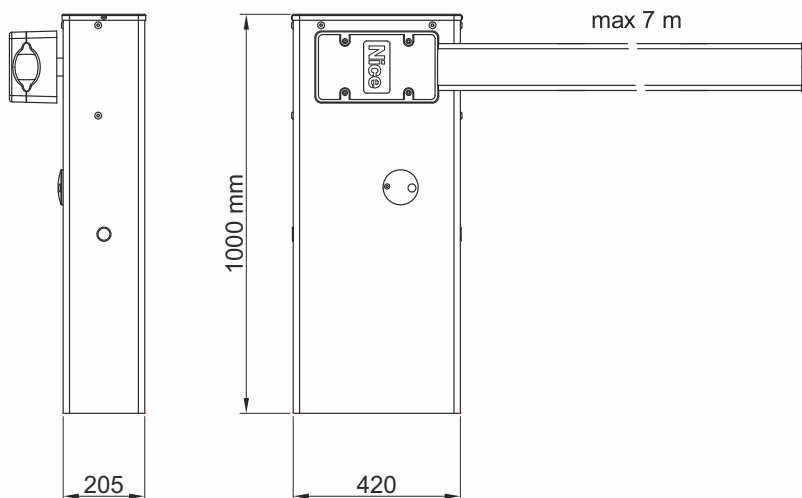
Надежный при эксплуатации:

- Прочный корпус из оцинкованной окрашенной стали;
- Удобный и защищенный механизм разблокировки.



КОД	ОПИСАНИЕ
WIDE L	тумба шлагбаума со встроенным блоком управления и монтажным основанием, 24В посттока из оцинкованной и окрашенной стали. Для стрел длиной до 7м

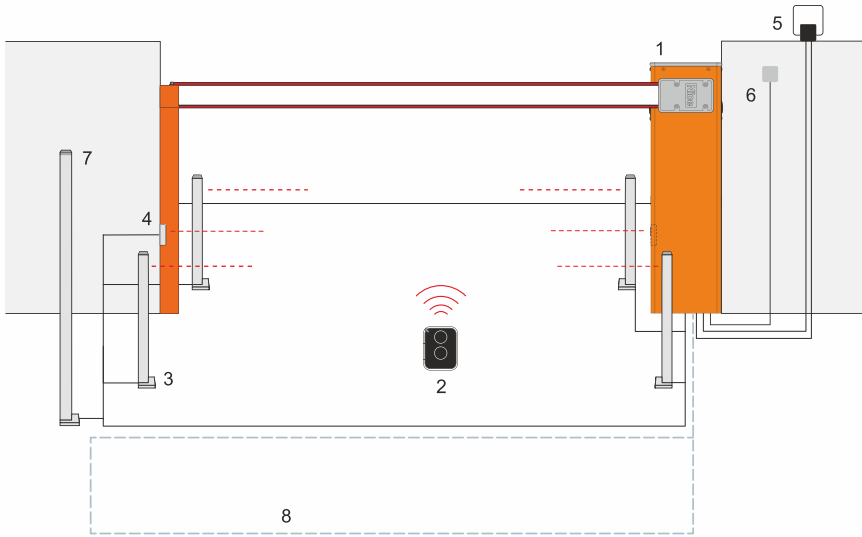
ГАБАРИТЫ



ТЕХНИЧЕСКИЕ ХАРАКТЕРИСТИКИ

КОД	WIDE L
ЭЛЕКТРИЧЕСКИЕ ХАРАКТЕРИСТИКИ	
ПИТАНИЕ (В пер.тока, 50Гц)	230
ПИТАНИЕ ДВИГАТЕЛЯ (В пост.тока)	24
НОМИНАЛЬНЫЙ ТОК (А)	1.5
МОЩНОСТЬ (Вт)	360
РАБОЧИЕ ХАРАКТЕРИСТИКИ	
МАКСИМАЛЬНАЯ СКОРОСТЬ (м/с)	5
КРУТЯЩИЙ МОМЕНТ (Нм)	200
ИНТЕНСИВНОСТЬ (циклов/час)	200
РАЗМЕРНЫЕ И ОБЩИЕ ХАРАКТЕРИСТИКИ	
КЛАСС ЗАЩИТЫ (IP)	44
РАБОЧАЯ ТЕМП-РА (°C min/max)	-20 ÷ +50
РАЗМЕРЫ (мм)	420x205x1000 h
ВЕС (кг)	54

ПРИМЕР УСТАНОВКИ



МАКСИМАЛЬНО ВОЗМОЖНЫЙ КОМПЛЕКТ

1. ШЛАГБАУМ WIDE 2. ПУЛЬТ 3. ФОТОЭЛЕМЕНТЫ НА СТОЙКЕ 4. ФОТОЭЛЕМЕНТЫ
5. СИГНАЛЬНАЯ ЛАМПА 6. ПЕРЕКЛЮЧАТЕЛЬ С КЛЮЧОМ ИЛИ ЦИФРОВОЙ
7. ПЕРЕКЛЮЧАТЕЛЬ НА СТОЙКЕ 8. ИНДУКЦИОННАЯ ПЕТЛЯ

АКСЕССУАРЫ



WIA20

Запасной блок управления для WISY



PS324

Аккумуляторная батарея 24В со встроенным зарядным устройством



XBA13

Защитный демпфер (упаковка - 9 шт по 1м)



NK1

Светоотражающие наклейки (12 шт)



WA11

Стационарная опора для стрелы



WA13

Алюминиевая решетка (2м)



XBA15

Стрела из окрашенного алюминия 69x92x3150мм



XBA14

Стрела из окрашенного алюминия 69x92x4150мм



XBA5

Стрела из окрашенного алюминия 69x92x5150мм



XBA9

Соединитель для стрел



XBA6

Сигнальные мигающие светодиоды (6м)



XBA18

Сигнальные мигающие светодиоды (8м)



SIA2

Основание для монтажа с закладными анкерами



WA12

Подвесная опора для стрелы

ТАБЛИЦА ВЫБОРА ДОПОЛНИТЕЛЬНЫХ АКСЕССУАРОВ

ПОЛНЫЙ АССОРТИМЕНТ АКСЕССУАРОВ ПРЕДСТАВЛЕН НА СТРАНИЦАХ 128-145

	РАДИОПРИЕМНИКИ										ПЕРЕКЛЮЧАТЕЛИ										ФОТОЭЛЕМЕНТЫ										ЛАМПЫ																					
	SMX1	SMXIS	OXI	OXIT	FLOX2R	FLOX2	FLOX2R	FLOX12	OX2	OX2T	OX4T	SMX2	EDS	EDSB	EDSI	EDSIB	EDSWG	EKS	EKSI	EKSEU	EKSIEU	ETP	ETPB	EPS	EPSB	EPSA	EPSAB	EPM	EPMB	EPMO	EPMOV	EPMA	EPMAV	EPMAO	EPMAOB	EPL	EPLB	EPLV	EPLV	EPLV	EPLV	EPLV	EPLV	EPLV	EPLV	EPLV	EPLV	EL	EL24	ELB	ELB	WLT
WIDE L страница	124-125										136-138										132-135										140-142																					

S BAR

24В

BLUEBUS

OPERA

SOLEMYO

Электромеханический шлагбаум со встроенным блоком управления. Для проезжей части шириной до 4 метров. Премиальное решение для массового использования.

Удобный для установщика:

- Возможность установки встраиваемой сигнальной лампы (опция);
- Быстрый и удобный доступ к блоку управления, расположенному в верхней части корпуса;
- Программирование функций всего 3 кнопками;
- Возможность установки фотоэлементов внутри корпуса шлагбаума;
- Благодаря технологии BlueBUS устройства управления и безопасности подключаются к блоку управления всего двумя проводами без соблюдения полярности;
- Opera — простое и быстрое программирование;
- Solemyo — автономная работа от энергии солнца (опция);
- Монтажное основание поставляется в комплекте;
- Разъем SM для подключения радиоприемников (SMXI, SMXIS, OXI);
- Индикация возможной неисправности на блоке управления и с помощью сигнальной лампы.

Функциональный для пользователя:

- Функция обнаружения препятствий;
- Режим энергосбережения;
- Возможность регулировки скорости и усилия двигателя;
- Программируемое время автоматического закрытия;
- Регулируемые ускорение и замедление в начале и конце маневра;
- Автоматическое закрытие после срабатывания фотоэлементов;
- Резервное питание от аккумуляторной батареи PS124, устанавливаемой внутри корпуса тумбы шлагбаума (опция);
- Режим частичного открытия.

Надежный при эксплуатации:

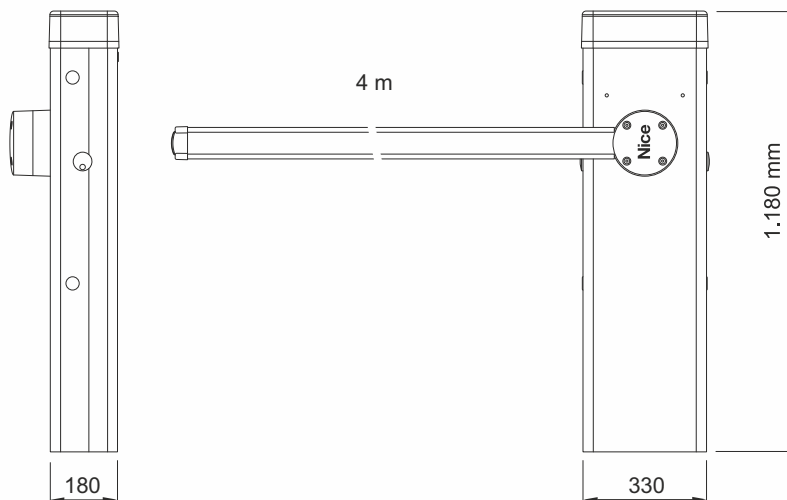
- Прочный стальной корпус с защитным катафорезным покрытием;
- Высокопрочные балансировочные пружины;
- Овальная стрела позволяет существенно снизить ветровую нагрузку;
- Удобный и защищенный механизм разблокировки с двух сторон корпуса.

Устройство OVIEW в системе Opera позволяет более точно настроить параметры блока управления и активировать дополнительные функции, недоступные при стандартной настройке.



КОД	ОПИСАНИЕ
SBAR	тумба шлагбаума со встроенным блоком управления и монтажным основанием, 24В посттока из оцинкованной стали с защитным катафорезным покрытием. Для стрел длиной до 4м

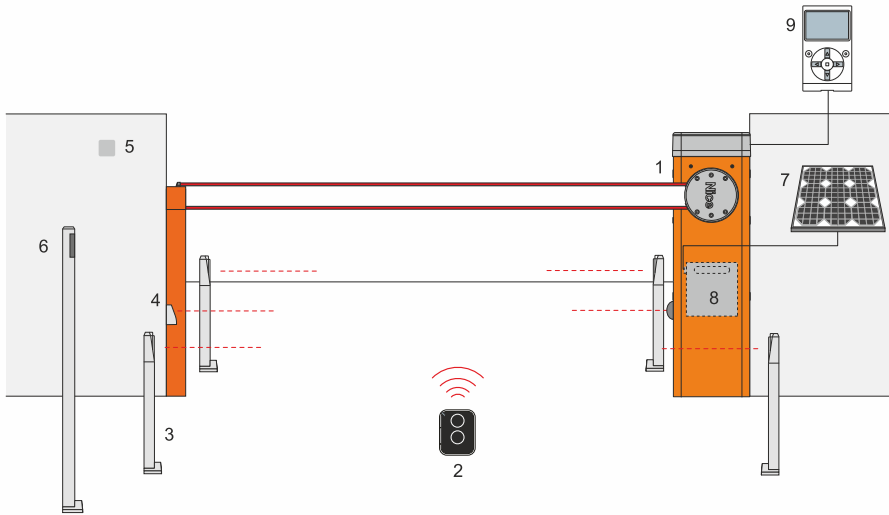
ГАБАРИТЫ



ТЕХНИЧЕСКИЕ ХАРАКТЕРИСТИКИ

КОД	SBAR
ЭЛЕКТРИЧЕСКИЕ ХАРАКТЕРИСТИКИ	
ПИТАНИЕ (В пер.тока, 50Гц)	230
ПИТАНИЕ ДВИГАТЕЛЯ (В пост.тока)	24
НОМИНАЛЬНЫЙ ТОК (А)	1
МОЩНОСТЬ (Вт)	300
РАБОЧИЕ ХАРАКТЕРИСТИКИ	
МАКСИМАЛЬНАЯ СКОРОСТЬ (м/с)	< 4
КРУТЯЩИЙ МОМЕНТ (Нм)	100
ИНТЕНСИВНОСТЬ (циклов/час)	100
РАЗМЕРНЫЕ И ОБЩИЕ ХАРАКТЕРИСТИКИ	
КЛАСС ЗАЩИТЫ (IP)	44
РАБОЧАЯ ТЕМП-РА (°C min/max)	-20 ÷ +50
РАЗМЕРЫ (мм)	330x180x1180 h
ВЕС (кг)	46

ПРИМЕР УСТАНОВКИ



МАКСИМАЛЬНО ВОЗМОЖНЫЙ КОМПЛЕКТ

1. ШЛАГБАУМ SBAR
2. ПУЛЬТ
3. ФОТОЭЛЕМЕНТЫ НА СТОЙКЕ
4. ФОТОЭЛЕМЕНТЫ
5. ПЕРЕКЛЮЧАТЕЛЬ С КЛЮЧОМ ИЛИ ЦИФРОВОЙ
6. ПЕРЕКЛЮЧАТЕЛЬ НА СТОЙКЕ
7. СОЛНЕЧНАЯ ПАНЕЛЬ SUP*
8. БЛОК АККУМУЛЯТОРНЫХ БАТАРЕЙ PSY24*
9. МНОГОФУНКЦИОНАЛЬНОЕ УСТРОЙСТВО O-VIEW*

*ДОПОЛНИТЕЛЬНОЕ ПОДКЛЮЧЕНИЕ К СИСТЕМАМ SOLEMUYO И OPERA

СИСТЕМА SOLEMUYO



Комплект солнечных батарей Solemyo для электропитания автоматических въездных, гаражных ворот и шлагбаумов, удаленных от сетей электроснабжения, без затрат на дорогостоящие работы по их прокладке.

СИСТЕМА OPERA



Инновационная система Opera позволяет управлять, программировать и контролировать устройства автоматизации, в том числе дистанционно, простым и надежным способом, существенно экономя время.

АКСЕССУАРЫ



XBA20
Запасной блок управления для SBAR



PS124
Аккумуляторная батарея 24В со встроенным зарядным устройством



XBA19
Стрела из окрашенного алюминия 45x58x4150мм



XBA13
Защитный демпфер (упаковка - 9шт по 1м)



NK1
Светоотражающие наклейки (12шт)



SIA1
Основание для монтажа с закладными анкерами



XBA7
Интегрируемая сигнальная лампа



XBA4
Сигнальные мигающие светодиоды (4м)



WA11
Стационарная опора для стрелы

ТАБЛИЦА ВЫБОРА ДОПОЛНИТЕЛЬНЫХ АКСЕССУАРОВ

ПОЛНЫЙ АССОРТИМЕНТ АКСЕССУАРОВ ПРЕДСТАВЛЕН НА СТРАНИЦАХ 128-145

SBAR	РАДИОПРИЕМНИКИ										ПЕРЕКЛЮЧАТЕЛИ										ФОТОЭЛЕМЕНТЫ										ЛАМПЫ														
	SMX1	SMXIS	OXI	OXIT	FLOX2R	FLOX2	FLOX2R	FLOX12	OX2	OX2T	OX4T	SMX2	EDS	EDSB	EDSI	EDSIB	EDSWG	EKS	EKSI	EKSEU	EKSIEU	ETP	ETPB	EPS	EPSB	EPSA	EPSAB	EPM	EPMB	EPMO	EPMOB	EPMA	EPMAV	EPMAO	EPMAOB	EPL	EPLB	EPLD	EPLD	EPLD	EPLD	EPLD	EL	EL24	ELB
страница	124-125										136-138										132-135										140-142														

M BAR

24В BLUEBUS OPERA SOLEMYO

Серия электромеханических шлагбаумов со встроенным блоком управления. Для проезжей части шириной до 7 метров. Профессиональное решение – неограниченные возможности!

Удобный для установщика:

- Быстрый и удобный доступ к блоку управления, расположенному в верхней части корпуса;
- Возможность установки встраиваемой сигнальной или светофорной лампы;
- Программирование функций всего 3 кнопками;
- Два детектора магнитной петли встроенных в блок управления;
- Благодаря технологии BlueBUS устройства управления и безопасности подключаются к блоку управления всего двумя проводами без соблюдения полярности;
- Opera – простое и быстрое программирование;
- Solemyo – автономная работа от энергии солнца (опция);
- Возможность установки фотоэлементов внутри корпуса шлагбаума;
- Разъем SM для подключения радиоприемников (SMX1, SMXIS, OXI);
- Индикация возможной неисправности на блоке управления и с помощью сигнальной лампы;
- Монтажное основание поставляется в комплекте.

Функциональный для пользователя:

- Двойная технология обнаружения препятствий;
- Режим энергосбережения;
- Возможность регулировки скорости и усилия двигателя;
- Программируемое время автоматического закрытия;
- Плавность хода стрелы благодаря наличию энкодера;
- Регулируемые ускорение и замедление в начале и конце маневра;
- Автоматическое закрытие после срабатывания фотоэлементов;
- Резервное питание от аккумуляторной батареи PS224, устанавливаемой внутри корпуса тумбы шлагбаума (опция);
- Простая синхронизация работы двух шлагбаумов.

Надежный при эксплуатации:

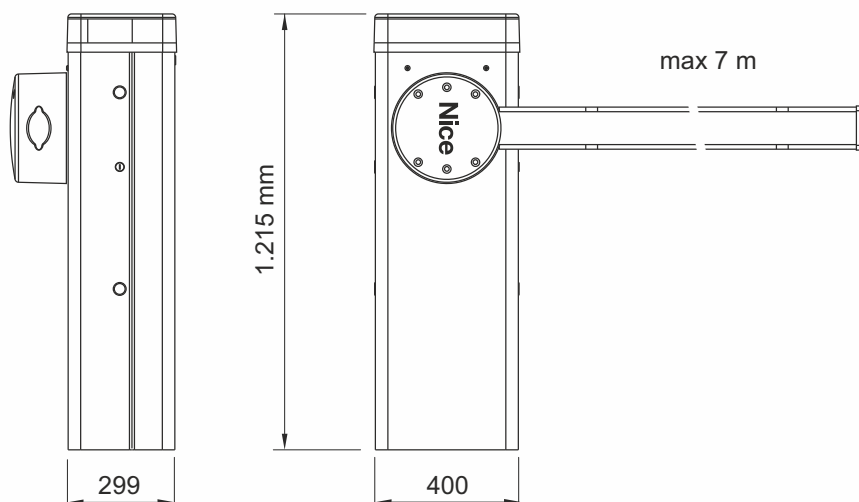
- Прочный стальной корпус с защитным катафорезным покрытием;
- Высокопрочные балансировочные пружины;
- Надежный редуктор гарантирующий до 1 000 000 циклов работы;
- Овальная стрела позволяет существенно снизить ветровую нагрузку;
- Удобный и защищенный механизм разблокировки.

Устройство OVIEW в системе Opera позволяет более точно настроить параметры блока управления и активировать дополнительные функции, недоступные при стандартной настройке.



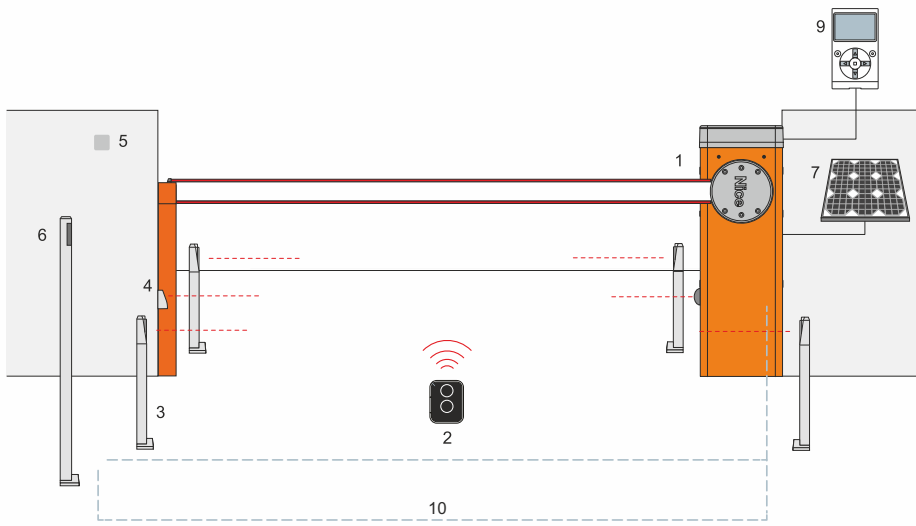
КОД	ОПИСАНИЕ
M3BAR	тумба шлагбаума со встроенным блоком управления и монтажным основанием, 24В пост.тока из оцинкованной стали с защитным катафорезным покрытием. Для стрел длиной до 3м
M5BAR	тумба шлагбаума со встроенным блоком управления и монтажным основанием, 24В пост.тока из оцинкованной стали с защитным катафорезным покрытием. Для стрел длиной до 5м
M7BAR	тумба шлагбаума со встроенным блоком управления и монтажным основанием, 24В пост.тока из оцинкованной стали с защитным катафорезным покрытием. Для стрел длиной до 7м

ГАБАРИТЫ



ТЕХНИЧЕСКИЕ ХАРАКТЕРИСТИКИ

КОД	M3BAR	M5BAR	M7BAR
ЭЛЕКТРИЧЕСКИЕ ХАРАКТЕРИСТИКИ			
ПИТАНИЕ (В пер.тока, 50Гц)		230	
ПИТАНИЕ ДВИГАТЕЛЯ (В пост.тока)		24	
НОМИНАЛЬНЫЙ ТОК (А)	1.3		1.1
МОЩНОСТЬ (Вт)	150		110
РАБОЧИЕ ХАРАКТЕРИСТИКИ			
МАКСИМАЛЬНАЯ СКОРОСТЬ (м/с)	1.5-4	3-6	6-10
КРУТЯЩИЙ МОМЕНТ (Нм)	100	200	300
ИНТЕНСИВНОСТЬ (циклов/час)	500	350	200
РАЗМЕРНЫЕ И ОБЩИЕ ХАРАКТЕРИСТИКИ			
КЛАСС ЗАЩИТЫ (IP)		44	
РАБОЧАЯ ТЕМП-РА (°C min/max)		-20 ÷ +50	
РАЗМЕРЫ (мм)		400x299x1215 h	
ВЕС (кг)	80		85



МАКСИМАЛЬНО ВОЗМОЖНЫЙ КОМПЛЕКТ

1. ШЛАГБАУМ МВАР 2. ПУЛЬТ 3. ФОТОЭЛЕМЕНТЫ НА СТОЙКЕ 4. ФОТОЭЛЕМЕНТЫ
5. ПЕРЕКЛЮЧАТЕЛЬ С КЛЮЧОМ ИЛИ ЦИФРОВОЙ 6. ПЕРЕКЛЮЧАТЕЛЬ НА СТОЙКЕ
7. СОЛНЕЧНАЯ ПАНЕЛЬ SUP* 8. БЛОК АККУМУЛЯТОРНЫХ БАТАРЕЙ PSY24*
9. МНОГОФУНКЦИОНАЛЬНОЕ УСТРОЙСТВО O-VIEW* 10. ИНДУКЦИОННАЯ ПЕТЛЯ

*ДОПОЛНИТЕЛЬНОЕ ПОДКЛЮЧЕНИЕ К СИСТЕМАМ SOLEMYO И OPERA.

СИСТЕМА SOLEMYO

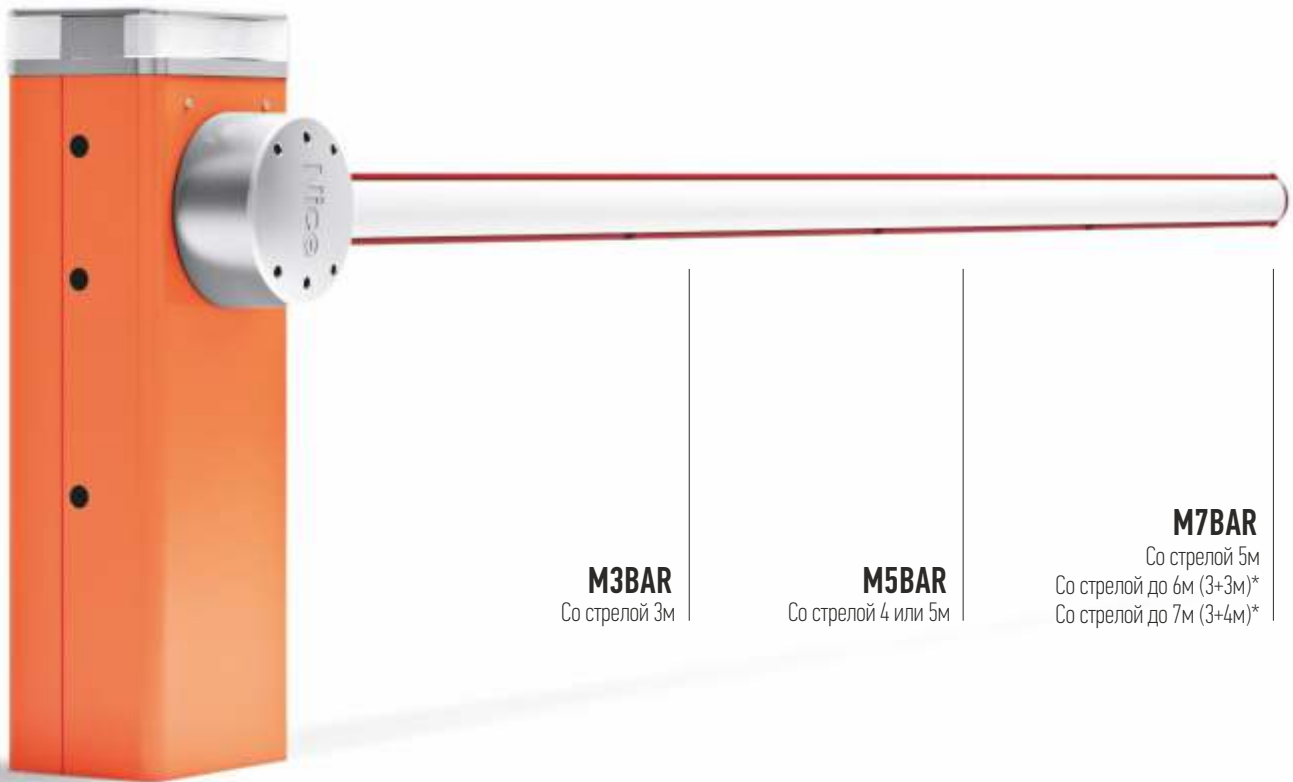


Комплект солнечных батарей Solemyo для электропитания автоматических въездных, гаражных ворот и шлагбаумов, удаленных от сетей электроснабжения, без затрат на дорогостоящие работы по их прокладке.

СИСТЕМА OPERA



Инновационная система Opera позволяет управлять, программировать и контролировать устройства автоматизации, в том числе дистанционно, простым и надежным способом, существенно экономя время.



M3BAR
Со стрелой 3м

M5BAR
Со стрелой 4 или 5м

M7BAR
Со стрелой 5м
Со стрелой до 6м (3+3м)*
Со стрелой до 7м (3+4м)*

*Используйте ХВА9 для соединения стрел

Аксессуары М-BAR

Аксессуары для М3BAR, М5BAR, М7BAR



ХВА3

Запасной блок управления для МВАР



PS224

Аккумуляторная батарея 24В со встроенным зарядным устройством



ХВА13

Защитный демпфер (упаковка - 9шт по1м)



NK1

Светоотражающие наклейки (12шт)



ХВА8

Интегрируемая светофорная лампа



ХВА7

Интегрируемая сигнальная лампа



ХВА16

Основание для монтажа с закладными анкерами



WA11

Стационарная опора для стрелы

Аксессуары для М3BAR



ХВА15

Стрела из окрашенного алюминия 69x92x3150мм



ХВА4

Сигнальные мигающие светодиоды (4м)



ХВА10

Поворотный кронштейн для разблокировки стрел (длиной до 3м)



ХВА11

Шарнир для складывания стрел ХВА15 (от 1950мм до 2400мм)

Аксессуары для М5BAR



ХВА14

Стрела из окрашенного алюминия 69x92x4150мм



ХВА5

Стрела из окрашенного алюминия 69x92x5150мм



ХВА4

Сигнальные мигающие светодиоды (4м)



ХВА6

Сигнальные мигающие светодиоды (6м)



ХВА10

Поворотный кронштейн для разблокировки стрел (длиной до 4м)



ХВА11

Шарнир для стрел ХВА15 и ХВА14 (от 1950мм до 2400мм)



WA12

Подвесная опора для стрелы



WA13

Алюминиевая решетка (2м)

Аксессуары для M7BAR



XBA15
Стрела из окрашенного алюминия 69x92x3150мм



XBA14
Стрела из окрашенного алюминия 69x92x4150мм



XBA5
Стрела из окрашенного алюминия 69x92x5150мм



XBA9
Соединитель для стрел



XBA6
Сигнальные мигающие светодиоды (6м)



XBA18
Сигнальные мигающие светодиоды (8м)



WA12
Подвесная опора для стрелы



WA13
Алюминиевая решетка (2м)

ТАБЛИЦА ВЫБОРА ДОПОЛНИТЕЛЬНЫХ АКССУАРОВ

ПОЛНЫЙ АССОРТИМЕНТ АКССУАРОВ ПРЕДСТАВЛЕН НА СТРАНИЦАХ 128-145

	РАДИОПРИЕМНИКИ											ПЕРЕКЛЮЧАТЕЛИ									ФОТОЭЛЕМЕНТЫ											ЛАМПЫ																									
	SMXI	SMXIS	OXI	OXIT	FLOX2R	FLOX2	FLOX2R	FLOX2	OX2	OX2T	OX4T	SMX2	EDS	EDSB	EDSI	EDSIB	EDSWG	EKS	EKSI	EKSEU	EKSIEU	ETP	ETPB	EPS	EPSB	EPSA	EPSAB	EPM	EPMB	EPMO	EPMOB	EPMA	EPMAV	EPMAO	EPMAOB	EPL	EPLB	EPLC	EPLD	EPLB	EPLC	EPLD	EPLB	EPLC	EPLD	EPLB	EPLC	EPLD	EL	EL24	ELB	ELT					
M3BAR	●	●	●	●	●	●	●	●	●	●	●	●	●	●	●	●	●	●	●	●	●	●	●	●	●	●	●	●	●	●	●	●	●	●	●	●	●	●	●	●	●	●	●	●	●	●	●	●	●	●	●	●	●	●			
M5BAR	●	●	●	●	●	●	●	●	●	●	●	●	●	●	●	●	●	●	●	●	●	●	●	●	●	●	●	●	●	●	●	●	●	●	●	●	●	●	●	●	●	●	●	●	●	●	●	●	●	●	●	●	●	●	●	●	●
M7BAR	●	●	●	●	●	●	●	●	●	●	●	●	●	●	●	●	●	●	●	●	●	●	●	●	●	●	●	●	●	●	●	●	●	●	●	●	●	●	●	●	●	●	●	●	●	●	●	●	●	●	●	●	●	●	●	●	●
страница	124-125											136-138									132-135											140-142																									

L BAR

24В

BLUEBUS

OPERA

SOLEMYO

Серия электромеханических шлагбаумов со встроенным блоком управления. Для проезжей части шириной до 9 метров. Профессиональное решение – неограниченные возможности!

Удобный для установщика:

- Быстрый и удобный доступ к блоку управления, расположенному в верхней части корпуса;
- Возможность установки встраиваемой сигнальной или светофорной лампы;
- Программирование функций всего 3 кнопками;
- Два детектора магнитной петли встроенных в блок управления;
- Благодаря технологии BlueBUS устройства управления и безопасности подключаются к блоку управления всего двумя проводами без соблюдения полярности;
- Opera – простое и быстрое программирование;
- Solemyo – автономная работа от энергии солнца (опция);
- Возможность установки фотоэлементов внутри корпуса шлагбаума;
- Разъем SM для подключения радиоприемников (SMX1, SMXIS, OX1);
- Индикация возможной неисправности на блоке управления и с помощью сигнальной лампы;
- Монтажное основание поставляется в комплекте.

Функциональный для пользователя:

- Двойная технология обнаружения препятствий;
- Режим энергосбережения;
- Возможность регулировки скорости и усилия двигателя;
- Программируемое время автоматического закрытия;
- Плавность хода стрелы благодаря наличию энкодера;
- Регулируемые ускорение и замедление в начале и конце маневра;
- Автоматическое закрытие после срабатывания фотоэлементов;
- Резервное питание от аккумуляторной батареи PS224, устанавливаемой внутри корпуса тумбы шлагбаума (опция);
- Простая синхронизация работы двух шлагбаумов.

Надежный при эксплуатации:

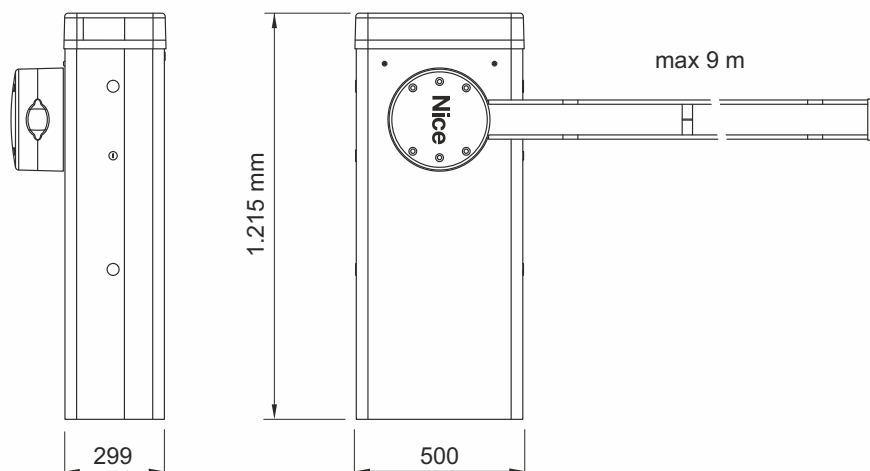
- Прочный стальной корпус с защитным катафорезным покрытием;
- Высокопрочные балансировочные пружины;
- Надежный редуктор гарантирующий до 1 000 000 циклов работы;
- Овальная стрела позволяет существенно снизить ветровую нагрузку;
- Удобный и защищенный механизм разблокировки.

Устройство OVIEW в системе Opera позволяет более точно настроить параметры блока управления и активировать дополнительные функции, недоступные при стандартной настройке.



КОД	ОПИСАНИЕ
LBAR	тумба шлагбаума со встроенным блоком управления и монтажным основанием, 24В посттока из оцинкованной стали с защитным катафорезным покрытием. Для стрел длиной до 9м

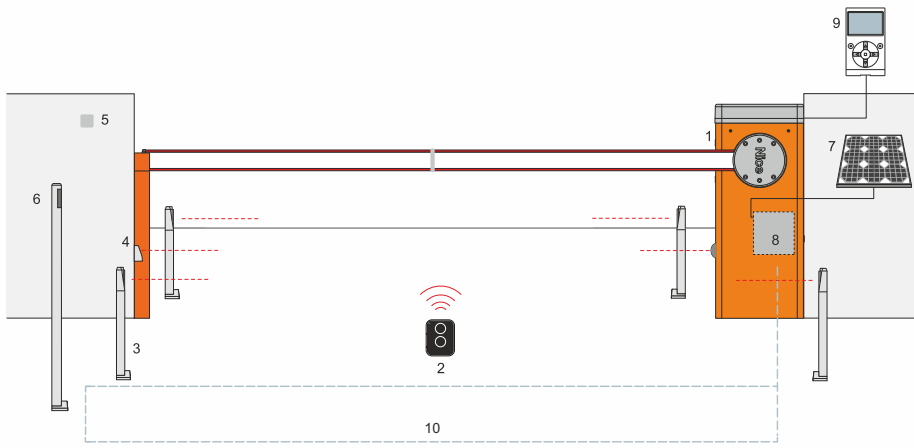
ГАБАРИТЫ



ТЕХНИЧЕСКИЕ ХАРАКТЕРИСТИКИ

КОД	LBAR
ЭЛЕКТРИЧЕСКИЕ ХАРАКТЕРИСТИКИ	
ПИТАНИЕ (В пер.тока, 50Гц)	230
ПИТАНИЕ ДВИГАТЕЛЯ (В пост.тока)	24
НОМИНАЛЬНЫЙ ТОК (А)	1.3
МОЩНОСТЬ (Вт)	160
РАБОЧИЕ ХАРАКТЕРИСТИКИ	
МАКСИМАЛЬНАЯ СКОРОСТЬ (м/с)	8-12
КРУТЯЩИЙ МОМЕНТ (Нм)	400
ИНТЕНСИВНОСТЬ (циклов/час)	150
РАЗМЕРНЫЕ И ОБЩИЕ ХАРАКТЕРИСТИКИ	
КЛАСС ЗАЩИТЫ (IP)	44
РАБОЧАЯ ТЕМП-РА (°C min/max)	-20 ÷ +50
РАЗМЕРЫ (мм)	500x299x1215 h
ВЕС (кг)	98

ПРИМЕР УСТАНОВКИ



МАКСИМАЛЬНО ВОЗМОЖНЫЙ КОМПЛЕКТ

1. ШЛАГБАУМ LBAR 2. ПУЛЬТ 3. ФОТОЭЛЕМЕНТЫ НА СТОЙКЕ 4. ФОТОЭЛЕМЕНТЫ
5. ПЕРЕКЛЮЧАТЕЛЬ С КЛЮЧОМ ИЛИ ЦИФРОВОЙ 6. ПЕРЕКЛЮЧАТЕЛЬ НА СТОЙКЕ
7. СОЛНЕЧНАЯ ПАНЕЛЬ SUN* 8. БЛОК АККУМУЛЯТОРНЫХ БАТАРЕЙ PSY24*
9. МНОГОФУНКЦИОНАЛЬНОЕ УСТРОЙСТВО O-VIEW* 10. ИНДУКЦИОННАЯ ПЕТЛЯ

*ДОПОЛНИТЕЛЬНОЕ ПОДКЛЮЧЕНИЕ К СИСТЕМАМ SOLEMUO И OPERA.

СИСТЕМА SOLEMUO



Комплект солнечных батарей Solemuo для электропитания автоматических въездных, гаражных ворот и шлагбаумов, удаленных от сетей электроснабжения, без затрат на дорогостоящие работы по их прокладке.

СИСТЕМА OPERA



Инновационная система Opera позволяет управлять, программировать и контролировать устройства автоматизации, в том числе дистанционно, простым и надежным способом, существенно экономя время.

АКСЕССУАРЫ



XBA3
Запасной блок управления для LBAR



PS224
Аккумуляторная батарея 24В со встроенным зарядным устройством



XBA13
Защитный демпфер (упаковка - 9 шт по 1м)



NK1
Светоотражающие наклейки (12шт)



WA11
Стационарная опора для стрелы



WA13
Алюминиевая решетка (2м)



XBA15
Стрела из окрашенного алюминия 69x92x3150мм



XBA14
Стрела из окрашенного алюминия 69x92x4150мм



XBA5
Стрела из окрашенного алюминия 69x92x5150мм



XBA9
Соединитель для стрел



XBA8
Интегрируемая светофорная лампа



XBA7
Интегрируемая сигнальная лампа



XBA17
Основание для монтажа с закладными анкерами



WA12
Подвесная опора для стрелы



XBA18
Сигнальные мигающие светодиоды (8м)

ТАБЛИЦА ВЫБОРА ДОПОЛНИТЕЛЬНЫХ АКСЕССУАРОВ

ПОЛНЫЙ АССОРТИМЕНТ АКСЕССУАРОВ ПРЕДСТАВЛЕН НА СТРАНИЦАХ 128-145

LBAR страница	РАДИОПРИЕМНИКИ									ПЕРЕКЛЮЧАТЕЛИ									ФОТОЭЛЕМЕНТЫ									ЛАМПЫ																
	SMX1	SMXIS	OXI	OXIT	FLOX2R	FLOX2	FLOX2R	FLOX2	OX2	OX2T	OX4T	SMX2	EDS	EDSB	EDSI	EDSIB	EDSWG	EKS	EKSI	EKSEU	EKSIEU	ETP	ETPB	EPS	EPSB	EPSA	EPSAB	EPM	EPMB	EPMO	EPMOB	EPMA	EPMAV	EPMAO	EPMAOB	EPL	EPLB	EPLO	EPLOB	EPLIO	EPLIOB	EL	EL24	ELB
	124-125									136-138									132-135									140-142																



АВТОМАТИКА ДЛЯ ГАРАЖНЫХ И ПРОМЫШЛЕННЫХ ВОРОТ

Для гаражных секционных и
подъемно-поворотных ворот

98|99 SHEL
100|101 SPINBUS
106|107 SPIDO

Для промышленных секционных
ворот

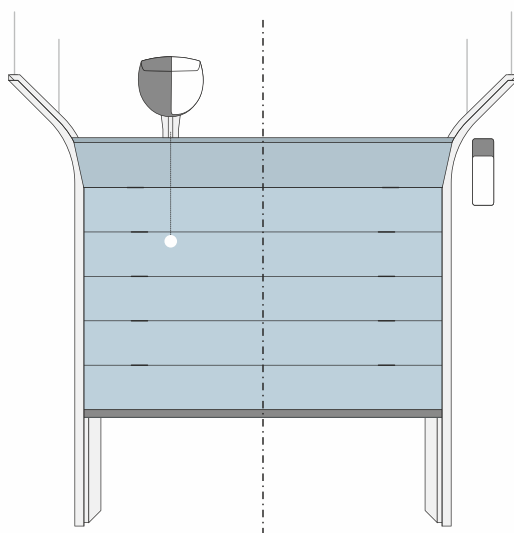
102|103 SOON
104|105 SUMO

РУКОВОДСТВО ПО ВЫБОРУ АВТОМАТИКИ ДЛЯ СЕКЦИОННЫХ ВОРОТ

Потолочные
приводы



ГАРАЖНЫЕ СЕКЦИОННЫЕ ВОРОТА



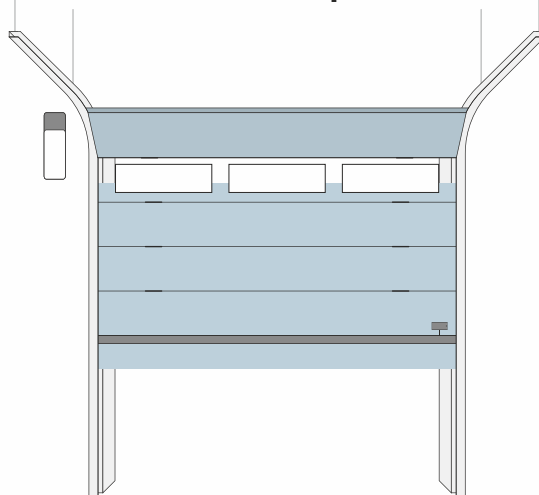
ПЛОЩАДЬ ВОРОТ ДО 9м²
SPIDO & SHEL
ПЛОЩАДЬ ВОРОТ ДО 17.5м²
SPINBUS

Навальные
приводы



ПЛОЩАДЬ ВОРОТ ДО 15м²
SOON

ПРОМЫШЛЕННЫЕ СЕКЦИОННЫЕ ВОРОТА



ПЛОЩАДЬ ВОРОТ ДО 15м²
SOON
ПЛОЩАДЬ ВОРОТ ДО 35м²
SUMO

SHEL	— комплект	для ворот площадью до 8.4м² и высотой до 2.40м	→	SHEL60KCE	стр.98
		для ворот площадью до 8.4м² и высотой до 3.40м	→	SHEL60KCE+SH1	стр.98
		для ворот площадью до 9.6м² и высотой до 2.40м	→	SHEL75KCE	стр.98
		для ворот площадью до 9.6м² и высотой до 3.40м	→	SHEL75KCE+SH1	стр.98



SPINBUS	— комплект	для ворот площадью до 8.8м² и высотой до 2.40м	→	SPIN11KCE	стр.100
		для ворот площадью до 10.5м² и высотой до 2.40м	→	SPIN21KCE	стр.100
		для ворот площадью до 10.5м² и высотой до 3.40м	→	SPIN22KCE	стр.100
		для ворот площадью до 12.5м² и высотой до 2.40м	→	SPIN40/A	стр.100
		для ворот площадью до 12.0м² и высотой до 2.40м	→	SN6031+SNA30	стр.100
		для ворот площадью до 12.0м² и высотой до 3.40м	→	SN6031+SNA6	стр.100
		для ворот площадью до 14.5м² и высотой до 2.40м	→	SN6041+SNA30	стр.100
		для ворот площадью до 17.5м² и высотой до 3.40м	→	SN6041+SNA6	стр.100



SOON	—	для ворот площадью до 15м² и высотой до 5м	→	SO2000	стр.102
-------------	---	--	---	---------------	---------



SUMO	—	для ворот площадью от 15 до 35м²	→	SU2000/SU2010	стр.104
		для ворот площадью от 15 до 25м²	→	SU2000V	стр.104
		для ворот площадью от 10 до 15м²	→	SU2000VV	стр.104



SPIDO	—	для ворот площадью до 8.75м²	→	SPIDO	стр.106
--------------	---	--	---	--------------	---------



Для распашных ворот

Для откатных ворот

Шлагбаумы

Для гаражных и промышленных ворот

Системы управления и аксессуары

SHEL

24В

Серия электромеханических приводов для автоматизации гаражных секционных ворот площадью до 8.4м² (SHEL60KCE) и 9.6м² (SHEL75KCE) с самоблокирующейся приводной рейкой.

Максимальная высота ворот 2.4м может быть увеличена до 3.4м с использованием аксессуара SH1. Простая установка, надежность в эксплуатации. Подходит для использования на воротах с низкой интенсивностью использования.

Удобный для установщика:

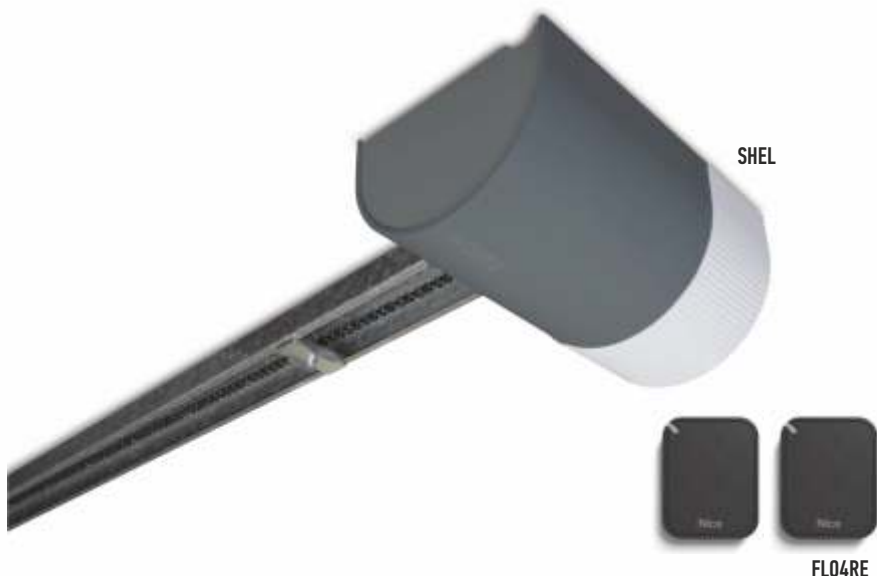
- Быстрый монтаж благодаря цельной направляющей с креплением на защелках;
- Встроенный блок управления с интегрированным радиоприемником, совместимым с системами кодирования Flo, FloR, Smilo;
- Память приемника позволяет использовать до 150 радиопередатчиков;
- Программирование блока управления с помощью одной кнопки;
- Автоматическое распознавание подключенных устройств;
- Индикация возможной неисправности с помощью сигнальной лампы.

Функциональный для пользователя:

- Встроенная лампа подсветки помещения с возможностью дистанционного включения;
- Режим неполного открытия створки ворот (режим проветривания помещения);
- Функция обнаружения препятствий;
- Функция автоматического закрытия ворот.

Надежный при эксплуатации:

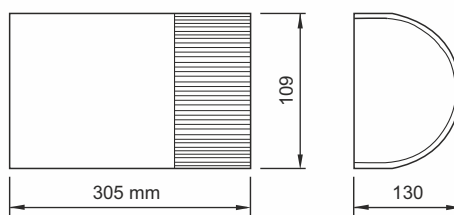
- Двигатель 24В с системой электронных концевых выключателей;
- Цепная передача в направляющей рейке;
- Возможность разблокировки привода для открытия ворот при отсутствии напряжения в сети.



КОД	ОПИСАНИЕ
SHEL60KCE	комплект для автоматизации гаражных секционных ворот с цельной направляющей длиной 2850ММ, приводом со встроенным блоком управления и интегрированным радиоприемником и двумя пультами FLO4RE
SHEL75KCE	комплект для автоматизации гаражных секционных ворот с цельной направляющей длиной 2850ММ, приводом со встроенным блоком управления и интегрированным радиоприемником и двумя пультами FLO4RE

ВАЖНО: Состав комплекта может меняться; всегда обращайтесь к продавцу.

ГАБАРИТЫ



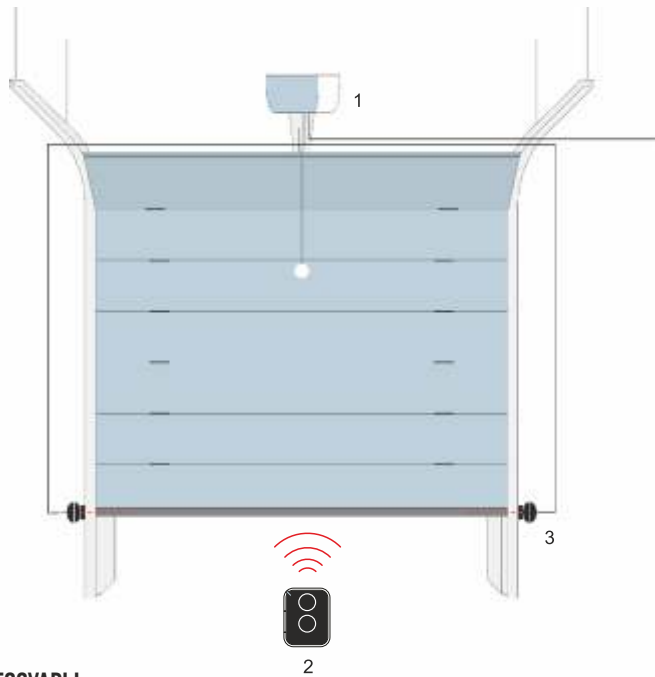
ПРЕДЕЛЫ ПРИМЕНЕНИЯ

	СЕКЦИОННЫЕ ВОРОТА		
	H	L	S
SHEL60KCE	2.4м	3.5м	8.4м ²
SHEL60KCE + SH1	3.4м	2.5м	8.4м ²
SHEL75KCE	2.4м	4.0м	9.6м ²
SHEL75KCE + SH1	3.4м	2.8м	9.6м ²

ТЕХНИЧЕСКИЕ ХАРАКТЕРИСТИКИ

КОД	SHEL60	SHEL75
ЭЛЕКТРИЧЕСКИЕ ХАРАКТЕРИСТИКИ		
ПИТАНИЕ (В пер.тока, 50Гц)	230	
ПИТАНИЕ ДВИГАТЕЛЯ (В пост.тока)	24	
НОМИНАЛЬНЫЙ ТОК (А)	1.0	1.3
МОЩНОСТЬ (Вт)	200	280
РАБОЧИЕ ХАРАКТЕРИСТИКИ		
МАКСИМАЛЬНАЯ СКОРОСТЬ (м/с)	0.13	0.14
УСИЛИЕ (Н)	600	750
ИНТЕНСИВНОСТЬ (циклов/сутки)	96	
РАЗМЕРНЫЕ И ОБЩИЕ ХАРАКТЕРИСТИКИ		
КЛАСС ЗАЩИТЫ (IP)	40	
РАБОЧАЯ ТЕМП-РА (°C min/max)	-20 ÷ +50	
РАЗМЕРЫ (мм)	305x109x130 h	
ВЕС (кг)	4	

1.ПРИВОД SHEL 2.ПУЛЬТ 3.ФОТОЭЛЕМЕНТЫ



АКСЕССУАРЫ



OGAO
Запасной блок управления для SHEL50 и SHEL75



MU
Комплект для разблокировки (подключение к ригельному замку секционных ворот)



SH1
Удлинитель направляющей рейки на 1м



BF
комплект фотоэлементов для наружной установки



FT210
комплект синхронизируемых фотоэлементов, с креплением на подвижной основе, ориентируемых на 210°. Необходимо доукомплектовывать батареей.



LUCY24
сигнальная лампа 24В. Цвет: оранжевый



EL24
сигнальная лампа 24В, с встроенной антенной 433.92 MHz



EPM
комплект фотоэлементов для наружной установки

СОСТАВ КОМПЛЕКТА SHEL50КСЕ

SHEL60
Привод (500Н) с встроенным блоком управления, радиоприемником и с цельной направляющей длиной 2850мм



FLO4RE
пульт 4-канальный 433.92 Mhz – 2 шт.



ТАБЛИЦА ВЫБОРА ДОПОЛНИТЕЛЬНЫХ АКСЕССУАРОВ

ПОЛНЫЙ АССОРТИМЕНТ АКСЕССУАРОВ ПРЕДСТАВЛЕН НА СТРАНИЦАХ 128-145

	РАДИОПРИЕМНИКИ								ПЕРЕКЛЮЧАТЕЛИ								ФОТОЭЛЕМЕНТЫ								ЛАМПЫ																							
	SMX1	SMXIS	OX1	OXIT	FLOX2R	FLOX2	FLOX2R	FLOX2	OX2	OX2T	OX4T	SMX2	EDS	EDSB	EDSI	EDSIB	EDSWG	EKS	EKSI	EKSEU	EKSIEU	ETP	ETPB	EPS	EPSB	EPSA	EPSAB	EPM	EPMB	EPMO	EPMOB	EPMA	EPMAV	EPMAO	EPMAOB	EPL	EPLB	EPLD	EPLDVB	EPLIO	EPLIOB	EL	EL24	ELB	WLT			
SHEL60					●	●	●	●	●	●	●	●	●	●	●	●	●	●	●	●	●	●	●	●	●	●	●	●	●	●	●	●	●	●	●	●	●	●	●	●	●	●	●	●	●	●	●	●
SHEL75					●	●	●	●	●	●	●	●	●	●	●	●	●	●	●	●	●	●	●	●	●	●	●	●	●	●	●	●	●	●	●	●	●	●	●	●	●	●	●	●	●	●	●	●
страница	124-125								136-138								132-135								140-142																							

SPINBUS

24В BLUEBUS OPERA SOLEMYO

Серия электромеханических приводов для автоматизации секционных ворот (SPIN11KCE) площадью до 8,8м², (SPIN21KCE, SPIN22KCE, SN6031) площадью до 10,5м², (SN6041, SPIN40/A) до 17,5м² с самоблокирующейся приводной рейкой. Высокотехнологичный привод, позволяющий решить широкий спектр задач по автоматизации подъемно-секционных ворот.

Удобный для установщика:

- Простой и быстрый монтаж даже в ограниченном пространстве;
- Встроенный блок управления с легким доступом;
- Программирование функций всего 3 кнопками;
- Цельная стальная направляющая толщиной 35мм;
- Благодаря технологии BlueBUS устройства управления и безопасности подключаются к блоку управления всего двумя проводами без соблюдения полярности (только для SPIN21KCE, SPIN22KCE, SN6031, SN6041, SPIN40/A);
- Орега – простое и быстрое программирование (только для SN6031, SN6041, SPIN40/A);
- Solemyo – автономная работа от энергии солнца (опция, только для SN6031, SN6041, SPIN40/A);
- Разъем SM для подключения радиоприемников (SMX1, SMXIS, OX1) (только для SPIN21KCE, SPIN22KCE, SN6031, SN6041, SPIN40/A);

Функциональный для пользователя:

- Тихая работа привода благодаря использованию армированного ремня;
- Встроенная сигнальная лампа, которая может использоваться как для освещения помещения, так и для оповещения неполадок в системе;
- Возможность управления приводом посредством встроенного выключателя со шнуром (только для SPIN21KCE, SPIN22KCE, SN6031, SN6041, SPIN40/A);
- Режим энергосбережения;
- Плавный старт и остановка;
- Резервное питание от аккумуляторной батареи PS124, устанавливаемой внутри корпуса привода (опция, только для SN6031, SN6041, SPIN40/A);
- Широкие возможности для подключения элементов безопасности;
- Функция автоматического закрытия;
- Режим неполного открытия створки ворот (режим проветривания помещения).

Устройство OVIEW в системе Орега позволяет более точно настроить параметры блока управления и активировать дополнительные функции, недоступные при стандартной настройке.

ПРЕДЕЛЫ ПРИМЕНЕНИЯ

	СЕКЦИОННЫЕ ВОРОТА		
	H	L	S
SPIN21KCE	2.4м	4.4м	10.5м ²
SPIN22KCE	3.4м	3.1м	10.5м ²
SPIN23KCE	2.4м	4.4м	10.5м ²
SN6031+SNA30	2.4м	5.0м	12.0м ²
SN6031+SNA6	3.4м	3.5м	12.0м ²
SN6041+SNA30	2.4м	6.0м	14.5м ²
SN6041+SNA6	3.4м	5.2м	17.5м ²



SPINBUS

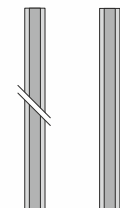


FLO2RE



1 x 3м

SPIN21KCE и SPIN23KCE
Цельная направляющая толщиной 35мм и длиной 3м
SNA30



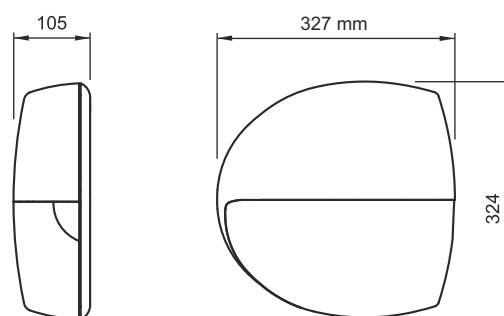
1 x 3м 1 x 1м

SPIN22KCE
Направляющая толщиной 35мм и длиной 3м + 1м
SNA6

КОД	ОПИСАНИЕ
SPIN11KCE	Комплект для автоматизации гаражных ворот с цельной направляющей длиной 3м, приводом SN6011 и пультом FLO2RE.
SPIN21KCE	комплект для автоматизации гаражных секционных ворот с цельной направляющей длиной 3м, приводом SN6021 со встроенным блоком управления, радиоприемником SMX1 и пультом FLO2RE. Поддержка технологии BlueBUS
SPIN22KCE	комплект для автоматизации гаражных секционных ворот с цельной направляющей длиной 3м+1м, приводом SN6021 со встроенным блоком управления, радиоприемником SMX1 и пультом FLO2RE. Поддержка технологии BlueBUS
SN6031	самоблокирующийся привод, 24В пост.тока со встроенным блоком управления, 800Н
SPIN40/A	самоблокирующийся привод (1000Н), 24В пост.тока. со встроенным блоком управления и направляющей с ремнем длиной 3м (3шт. по 1м.)
SN6041	самоблокирующийся привод, 24В пост.тока со встроенным блоком управления, 1000Н
SNA30	предварительно собранная направляющая с ремнем длиной 3м
SNA6	предварительно собранная направляющая с ремнем длиной 4м (3+1м)

ВАЖНО: Состав комплекта может меняться, всегда обращайтесь к продавцу.

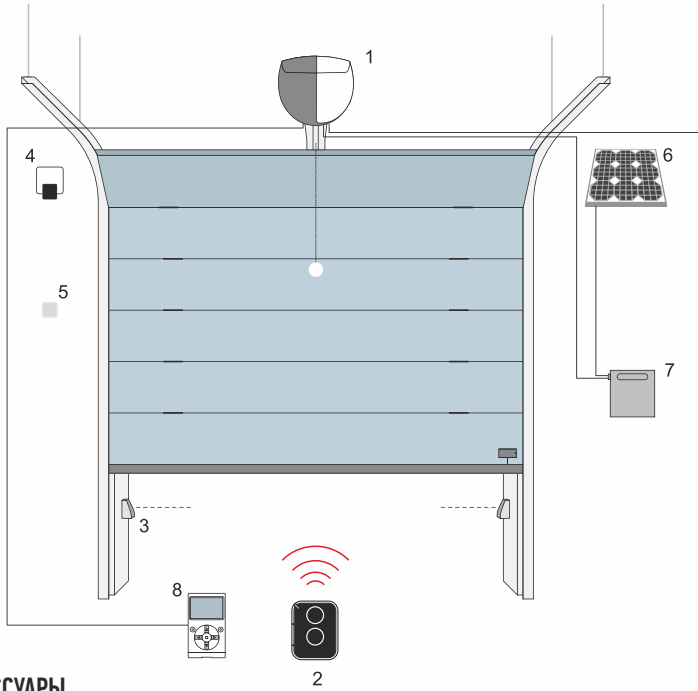
ГАБАРИТЫ



ТЕХНИЧЕСКИЕ ХАРАКТЕРИСТИКИ

КОД	SN6021	SN6031	SN6041	SPIN11
ЭЛЕКТРИЧЕСКИЕ ХАРАКТЕРИСТИКИ				
ПИТАНИЕ (В пер.тока, 50Гц)	230			
ПИТАНИЕ ДВИГАТЕЛЯ (В пост.тока)	24			
НОМИНАЛЬНЫЙ ТОК (А)	0.8	1.3	1.4	-
МОЩНОСТЬ (Вт)	250	350	370	200
РАБОЧИЕ ХАРАКТЕРИСТИКИ				
МАКСИМАЛЬНАЯ СКОРОСТЬ (м/с)	0.20			
УСИЛИЕ (Н)	650	800	1000	550
ИНТЕНСИВНОСТЬ (циклов/сутки)	50			
РАЗМЕРНЫЕ И ОБЩИЕ ХАРАКТЕРИСТИКИ				
КЛАСС ЗАЩИТЫ (IP)	40			
РАБОЧАЯ ТЕМП-РА (°C min/max)	-20 ÷ +50			
РАЗМЕРЫ (мм)	311x327x105 h			
ВЕС (кг)	3.6	4.7	4.7	3.6

ПРИМЕР УСТАНОВКИ



МАКСИМАЛЬНО ВОЗМОЖНЫЙ КОМПЛЕКТ

1. ПРИВОД SPINBUS 2. ПУЛЬТ 3. ФОТОЭЛЕМЕНТЫ 4. СИГНАЛЬНАЯ ЛАМПА 5. ПЕРЕКЛЮЧАТЕЛЬ С КЛЮЧОМ ИЛИ ЦИФРОВОЙ 6. СОЛНЕЧНАЯ ПАНЕЛЬ СУР* 7. БЛОК АККУМУЛЯТОРНЫХ БАТАРЕЙ PSY24* 8. МНОГООФУНКЦИОНАЛЬНОЕ УСТРОЙСТВО O-VIEW*.

*ДОПОЛНИТЕЛЬНОЕ ПОДКЛЮЧЕНИЕ К СИСТЕМАМ SOLEMYO И OPERA.

СИСТЕМА SOLEMYO



Комплект солнечных батарей Solemyo для электропитания автоматических въездных, гаражных ворот и шлагбаумов, удаленных от сетей электроснабжения, без затрат на дорогостоящие работы по их прокладке.

СИСТЕМА OPERA



Инновационная система Opera позволяет управлять, программировать и контролировать устройства автоматизации, в том числе дистанционно, простым и надежным способом, существенно экономя время.

АКСЕССУАРЫ



SNA2

Запасной блок управления для SPIN21KCE и SPIN22KCE



SNA20

Запасной блок управления для SPIN23KCE



SNA3

Запасной блок управления для SN6031



SNA4

Запасной блок управления для SN6041



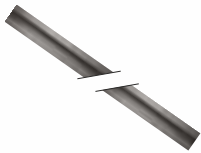
PS124

Аккумуляторная батарея 24В со встроенным зарядным устройством



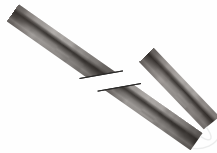
SPA2

Комплект для разблокировки (подключение к ригельному замку секционных ворот)



SNA30

предварительно собранная приводная рейка 3м с зубчатым ремнем



SNA6

предварительно собранная приводная рейка 3м+1м с зубчатым ремнем



FT210B

комплект синхронизируемых фотоэлементов, с креплением на подвижной основе, ориентируемых на 210°. Необходимо доукомплектовывать батарейкой. BLUEBUS



EPMB

комплект фотоэлементов для наружной установки



BF

комплект фотоэлементов для наружной установки



LUCYB

сигнальная лампа 12В, с встроенной антенной 433.92 MHz, BLUEBUS. Цвет: оранжевый



ELB

сигнальная лампа 12В, с встроенной антенной 433.92 MHz, BLUEBUS

ТАБЛИЦА ВЫБОРА ДОПОЛНИТЕЛЬНЫХ АКСЕССУАРОВ

ПОЛНЫЙ АССОРТИМЕНТ АКСЕССУАРОВ ПРЕДСТАВЛЕН НА СТРАНИЦАХ 128-145

	РАДИОПРИЕМНИКИ								ПЕРЕКЛЮЧАТЕЛИ								ФОТОЭЛЕМЕНТЫ										ЛАМПЫ																									
	SMX1	SMXIS	OXI	OXIT	FLOX2R	FLOX2	FLOX2R	FLOX2	OX2	OX2T	OX4T	SMX2	EDS	EDSB	EDSI	EDSIB	EDSWG	EKS	EKSI	EKSEU	EKSIEU	ETP	ETPB	EPS	EPSB	EPSA	EPSAB	EPM	EPMB	EPMO	EPMOB	EPMA	EPMAV	EPMAO	EPMAOB	EPL	EPLB	EPLD	EPLD	EPLD	EPLD	EPLD	EL	EL24	ELB	WLT						
SN6021	●	●	●	●	●	●	●	●	●	●	●	●		●								●			●		●		●		●		●													●		●				
SN6031	●	●	●	●	●	●	●	●	●	●	●	●		●									●			●		●		●		●		●														●		●		
SN6041	●	●	●	●	●	●	●	●	●	●	●	●		●									●			●		●		●		●		●														●		●		
страница	124-125								136-138								132-135										140-142																									

SOON

24B

BLUEBUS

OPERA

SOLEMYO

Электромеханический привод для автоматизации секционных ворот площадью до 15м² и высотой до 5м. Устанавливается на вал секционных ворот с неинтенсивным использованием.

Удобный для установщика:

- Удобный и быстрый монтаж привода непосредственно на вал секционных ворот;
- Компактный размер позволяет осуществить установку в ограниченном пространстве;
- Возможность установки на валы различных диаметров благодаря переходнику CRA9 (опция);
- Встроенный блок управления;
- Программирование функций всего 3 кнопками;
- Благодаря технологии BlueBUS устройства управления и безопасности подключаются к блоку управления всего двумя проводами без соблюдения полярности;
- Орега — простое и быстрое программирование;
- Solemyo — автономная работа от энергии солнца (опция);
- Разъем SM для подключения радиоприемников (SMXI, SMXIS, OXI).

Функциональный для пользователя:

- Резервное питание от аккумуляторной батареи PS124, устанавливаемой внутри корпуса привода (опция);
- Режим энергосбережения;
- Система аварийной разблокировки привода с помощью шнура (4м);
- Плавный старт и остановка;
- Встроенная лампа, которая может использоваться, как для освещения помещения, так и для оповещения о возможных неполадках в системе;
- Амперметрическая система обнаружения препятствий;
- Возможность управления электромеханическим замком.

Надежный при эксплуатации:

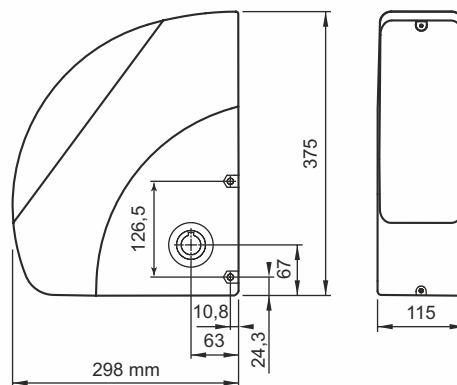
- Идеальное движение ворот за счет использования абсолютного энкодера;
- Возможность программирования, изменения функций блока управления и замена лампы освещения без демонтажа привода.

Устройство OVIEW в системе Орега позволяет более точно настроить параметры блока управления и активировать дополнительные функции, недоступные при стандартной настройке.



КОД	ОПИСАНИЕ
SO2000	самоблокирующийся привод, 24В пост. Тока, с абсолютным энкодером и шнуром разблокировки, встроенным блоком управления SOA2 BLUEBUS. Для ворот высотой до 5м.

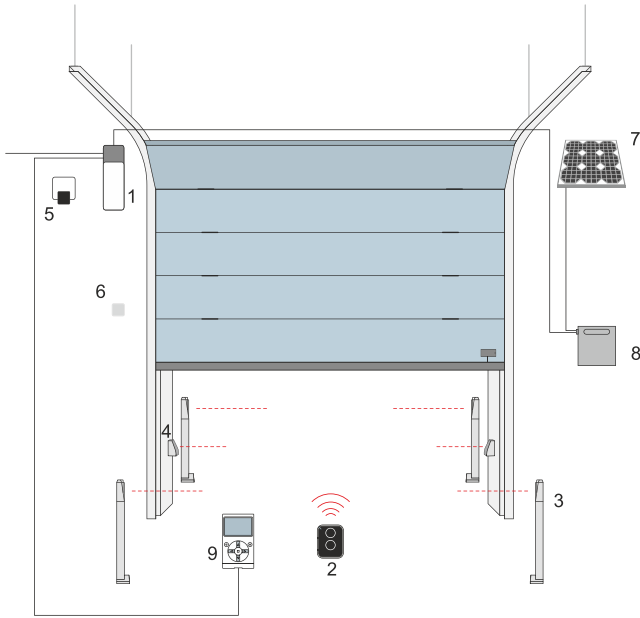
ГАБАРИТЫ



ТЕХНИЧЕСКИЕ ХАРАКТЕРИСТИКИ

КОД	SO2000
ЭЛЕКТРИЧЕСКИЕ ХАРАКТЕРИСТИКИ	
ПИТАНИЕ (В пер.тока, 50Гц)	230
ПИТАНИЕ ДВИГАТЕЛЯ (В пост.тока)	24
НОМИНАЛЬНЫЙ ТОК (А)	1.6
МОЩНОСТЬ (Вт)	350
РАБОЧИЕ ХАРАКТЕРИСТИКИ	
МАКСИМАЛЬНАЯ СКОРОСТЬ (об/мин)	30
КРУТЯЩИЙ МОМЕНТ (Нм)	50
ИНТЕНСИВНОСТЬ (%)	30
РАЗМЕРНЫЕ И ОБЩИЕ ХАРАКТЕРИСТИКИ	
КЛАСС ЗАЩИТЫ (IP)	44
РАБОЧАЯ ТЕМП-РА (°C min/max)	-20 ÷ +50
РАЗМЕРЫ (мм)	115x300x375 h
ВЕС (кг)	10.5

ПРИМЕР УСТАНОВКИ



МАКСИМАЛЬНО ВОЗМОЖНЫЙ КОМПЛЕКТ

1. ПРИБОД SOON 2. ПУЛЬТ 3. ФОТОЭЛЕМЕНТЫ НА СТОЙКЕ 4. ФОТОЭЛЕМЕНТЫ
5. СИГНАЛЬНАЯ ЛАМПА 6. ПЕРЕКЛЮЧАТЕЛЬ С КЛЮЧОМ ИЛИ ЦИФРОВОЙ
7. СОЛНЕЧНАЯ ПАНЕЛЬ SUP* 8. БЛОК АККУМУЛЯТОРНЫХ БАТАРЕЙ PSY24*
9. МНОГОФУНКЦИОНАЛЬНОЕ УСТРОЙСТВО O-VIEW*

*ДОПОЛНИТЕЛЬНОЕ ПОДКЛЮЧЕНИЕ К СИСТЕМАМ SOLEMYO И OPERA

СИСТЕМА SOLEMYO



Комплект солнечных батарей Solemyo для электропитания автоматических въездных, гаражных ворот и шлагбаумов, удаленных от сетей электроснабжения, без затрат на дорогостоящие работы по их прокладке.

СИСТЕМА OPERA



Инновационная система Opera позволяет управлять, программировать и контролировать устройства автоматизации, в том числе дистанционно, простым и надежным способом, существенно экономя время.

АКСЕССУАРЫ



SOA2

Запасной блок управления для SO2000



PS124

Аккумуляторная батарея 24В со встроенным зарядным устройством



CRA9

Переходник для валов диаметров 31.75 (1,1/4") - 35-40мм



FT210B

комплект синхронизируемых фотоэлементов, с креплением на подвижной основе, ориентируемых на 210°. Необходимо доукомплектовывать батареей.



ERMB

комплект фотоэлементов для наружной установки BLUEBUS



OVIEW/A

Блок управления, программирования и диагностики устройств



LUCYB

сигнальная лампа 12В, с встроенной антенной 433.92 MHz, BLUEBUS. Цвет: оранжевый



ELB

сигнальная лампа 12В, с встроенной антенной 433.92 MHz, BLUEBUS

РЕКОМЕНДОВАННЫЙ СОСТАВ КОМПЛЕКТА

SO2000

Привод для автоматизации секционных ворот со встроенным блоком управления



FLO2RE

пульт 2-канальный 433.92 MHz



SMXI

Приемник встраиваемый, 4-канальный 433.92 MHz



ERMB

фотоэлементы BLUEBUS



ТАБЛИЦА ВЫБОРА ДОПОЛНИТЕЛЬНЫХ АКСЕССУАРОВ

ПОЛНЫЙ АССОРТИМЕНТ АКСЕССУАРОВ ПРЕДСТАВЛЕН НА СТРАНИЦАХ 128-145

	РАДИОПРИЕМНИКИ													ПЕРЕКЛЮЧАТЕЛИ									ФОТОЭЛЕМЕНТЫ											ЛАМПЫ											
SO2000	SMXI	SMXIS	OXI	OXIT	FLOXR	FLOX2	FLOXRZ	FLOXIZ	OX2	OX2T	OX4T	SMX2	EDS	EDSB	EDSI	EDSIB	EDSWG	EKS	EKSI	EKSEU	EKSIEU	ETP	ETPB	EPS	EPSB	EPSA	EPSAB	EPM	EPMB	EPMO	EPMOB	EPMA	EPMAV	EPMAO	EPMAOB	EPL	EPLB	EPL0	EPL0B	EPLIO	EPLIOB	EL	EL24	ELB	WLT
страница	124-125													136-138									132-135											140-142											

Серия электромеханических приводов для автоматизации секционных ворот площадью от 10 до 15м² (SU2000VV), от 10 до 25м² (SU2000V) и от 15 до 35м² (SU2000/SU2010). Универсальное решение для промышленных секционных ворот с высокой интенсивностью использования и минимальным временем открытия. Устанавливается на вал секционных ворот и используется совместно с блоком управления Mindy A924.

Удобный для установщика:

- Удобный и быстрый монтаж привода непосредственно на вал секционных ворот;
- Компактный размер позволяет осуществить установку в ограниченном пространстве;
- Возможность установки на валы различных диаметров благодаря переходнику CRA9 (опция);
- Легкий доступ к разъемам для подключения;
- Разъем Nice для подключения радиоприемников (FLOX12, FLOX12R);
- Программирование функций при помощи dip-переключателей;
- Встроенная плата подзарядки аккумуляторной батареи;
- Простая настройка крайних положений в автоматическом режиме;
- Регулировка основных параметров при помощи поворотных триммеров.

Функциональный для пользователя:

- Резервное питание от аккумуляторных батарей (опция);
- Плавный старт и остановка;
- Регулировка скорости движения ворот;
- Возможность подключения светофора;
- Возможность разблокировки привода, как изнутри, так и снаружи;
- Функция автоматического закрытия;
- Режим частичного открытия для прохода пешехода.

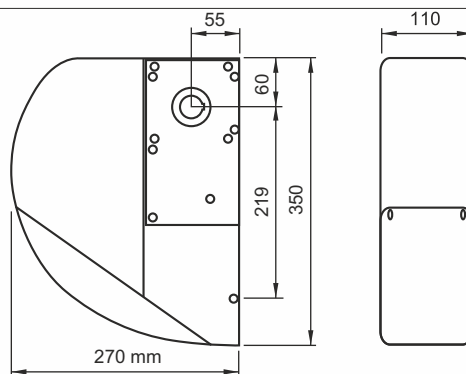
Надежный при эксплуатации:

- Компактный литой корпус повышенной прочности из алюминия;
- Надежная система разблокировки с помощью троса (6,5 м);
- Большой ассортимент аксессуаров для различных вариантов монтажа привода;
- Дополнительная безопасность благодаря наличию энкодера.



КОД	ОПИСАНИЕ
SU2000	самоблокирующийся привод для ворот площадью от 15 до 35м ² , 24В пост.тока, с магнитным энкодером, без необходимости регулирования концевого выключателя
SU2000V	самоблокирующийся привод для ворот площадью от 10 до 25м ² , 24В пост.тока, с магнитным энкодером, без необходимости регулирования концевого выключателя, быстрый
SU2000VV	самоблокирующийся привод для ворот площадью от 10 до 15м ² , 24В пост.тока, с магнитным энкодером, без необходимости регулирования концевого выключателя, очень быстрый
SU2010	самоблокирующийся привод для ворот площадью от 15 до 35м ² , 24В пост. тока с магнитным энкодером без необходимости регулирования концевого выключателя. Защита класса IP54 (для автомобильных моек)

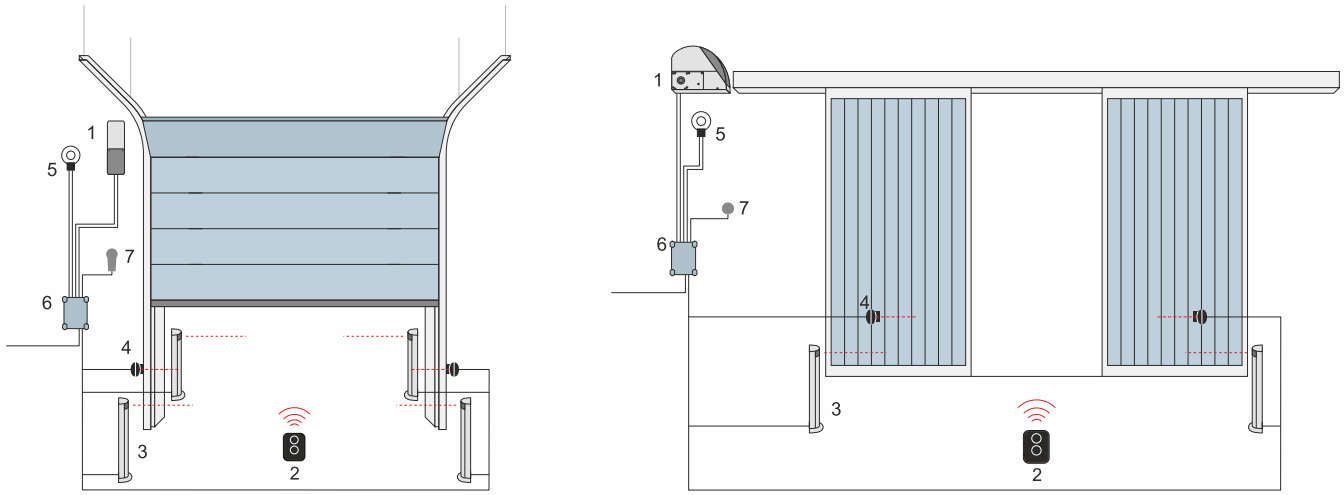
ГАБАРИТЫ



ТЕХНИЧЕСКИЕ ХАРАКТЕРИСТИКИ

КОД	SU2000	SU2000V	SU2000VV	SU2010
ЭЛЕКТРИЧЕСКИЕ ХАРАКТЕРИСТИКИ				
ПИТАНИЕ (В пер.тока, 50Гц)	-			
ПИТАНИЕ ДВИГАТЕЛЯ (В пост.тока)	24			
НОМИНАЛЬНЫЙ ТОК (А)	13			
МОЩНОСТЬ (Вт)	500			
РАБОЧИЕ ХАРАКТЕРИСТИКИ				
МАКСИМАЛЬНАЯ СКОРОСТЬ (об/мин)	16	23.5	42	16
КРУТЯЩИЙ МОМЕНТ (Нм)	120	82	46	120
ИНТЕНСИВНОСТЬ (%)	50			
РАЗМЕРНЫЕ И ОБЩИЕ ХАРАКТЕРИСТИКИ				
КЛАСС ЗАЩИТЫ (IP)	44			54
РАБОЧАЯ ТЕМП-РА (°C min/max)	-20 ÷ +50			
РАЗМЕРЫ (мм)	110x270x350 h			
ВЕС (кг)	10.5			

ПРИМЕР УСТАНОВКИ



МАКСИМАЛЬНО ВОЗМОЖНЫЙ КОМПЛЕКТ

1.ПРИВОД SUMO 2.ПУЛЬТ 3.ФОТОЗЛЕМЕНТЫ НА СТОЙКЕ 4.ФОТОЗЛЕМЕНТЫ 5.СИГНАЛЬНАЯ ЛАМПА 6.БЛОК УПРАВЛЕНИЯ 7.ПЕРЕКЛЮЧАТЕЛЬ С КЛЮЧОМ ИЛИ ЦИФРОВОЙ

АКСЕССУАРЫ



A924
Блок управления для приводов SUMO



PUL
Крышка с клавишами управления для A924



B12-B
Аккумуляторная батарея 12В, 6Ач (необходимо 2шт)



BA3-A
Корпус для аккумуляторной батареи



K10
Переключатель с ключом и механизмом разблокировки металлическим шнуром



KA1
Металлический шнур 6м для K10



CRA1
Вал с 18-зубчатой шестерней. Диаметр вала 25,4мм, внутр. диаметр венца 25,4мм



CRA2
Муфта для цепи



CRA3
Цепь 1/2". В упаковке 1м с муфтой



CRA4
Цепь 1/2". В упаковке 5м с муфтой. Для 1- или 2-створчатых промышленных ворот



CRA5
Контрпривод устройства натяжения цепи со скобами. Для 1- или 2-створчатых промышленных ворот



CRA6
36-зубчатый венец. Внутр.диам. 25,4мм



CRA7
18-зубчатый венец. Внутр.диам. 25,4мм



CRA8
Скоба для крепления к стене (комплект из 2шт)



CRA9
Переходник для валов диаметров 31,75 (1,1/4") - 35-40мм

ТАБЛИЦА ВЫБОРА ДОПОЛНИТЕЛЬНЫХ АКСЕССУАРОВ

ПОЛНЫЙ АССОРТИМЕНТ АКСЕССУАРОВ ПРЕДСТАВЛЕН НА СТРАНИЦАХ 128-145

	РАДИОПРИЕМНИКИ								ПЕРЕКЛЮЧАТЕЛИ								ФОТОЗЛЕМЕНТЫ								ЛАМПЫ																						
A924	SMX1	SMXIS	DX1	DXIT	FLOX2R	FLOX2	FLOX2R	FLOX12	DX2	DX2T	DX4T	SMX2	EDS	EDSB	EDSI	EDSIB	EDSWG	EKS	EKSI	EKSEU	EKSIEU	ETP	ETPB	EPS	EPSPB	EPSPB	EPSPB	EPSPAB	EPSPB	EPSPB	EPSPB	EPSPB	EPSPB	EPSPB	EPSPB	EPL	EPLB	EPLB	EPLB	EPLB	EL	EL24	ELB	WLT			
страница	●	●	●	●	●	●	●	●	●	●	●	●	●	●	●	●	●	●	●	●	●	●	●	●	●	●	●	●	●	●	●	●	●	●	●	●	●	●	●	●	●	●	●	●	●	●	●
	124-125								136-138								132-135								140-142																						

Для распашных ворот

Для откатных ворот

Шлагбаумы

Для гаражных и промышленных ворот

Системы управления и аксессуары

SPIDO

24В

Электропривод с цепной передачей и тяговым усилием 650Н, для гаражных ворот площадью до 9м².
Проверенная надежность.

Простая установка: благодаря предварительно собранной направляющей 3м

Практичный: встроенный блок управления

Удобный: кнопка пошагового управления на корпусе привода

Практичный: система внутренней разблокировки

Безопасный: амперметрическая система обнаружения препятствий

Встроенная лампа освещения: 24В мощностью 25Вт

Фотоэлементы: BF/EPM/F210/FT210



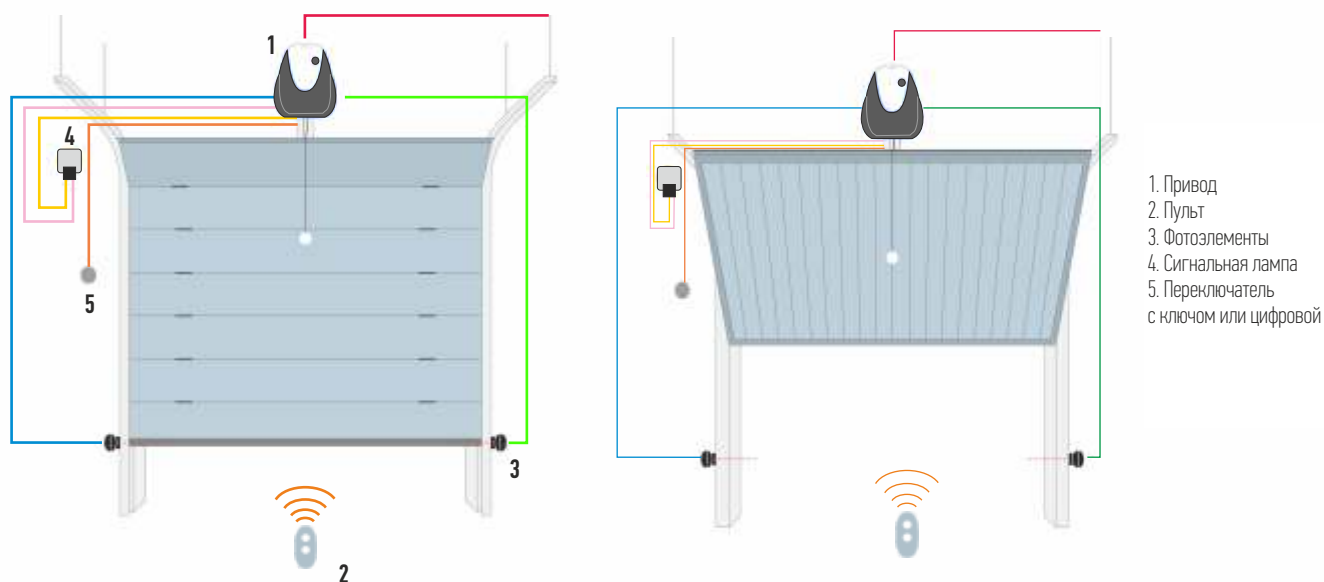
КОД	ОПИСАНИЕ
SPIDOKCE	комплект для автоматизации секционных ворот с цельной направляющей длиной 3м., приводом (650Н, для ворот высотой до 235см.), встроенным блоком управления SPA40, радиоприемником SMX1 и пультом FLO2RE.

ПРЕДЕЛЫ ПРИМЕНЕНИЯ

	СЕКЦИОННЫЕ ВОРОТА		
	H	L	S
SPIDO	2,5м	3,5м	8,75м ²

ТЕХНИЧЕСКИЕ ХАРАКТЕРИСТИКИ

КОД	SPIDO
ЭЛЕКТРИЧЕСКИЕ ХАРАКТЕРИСТИКИ	
ПИТАНИЕ (В пер.тока, 50Гц)	230
ПИТАНИЕ ДВИГАТЕЛЯ (В пост.тока)	24
НОМИНАЛЬНЫЙ ТОК (А)	0,65
МОЩНОСТЬ (Вт)	150
РАБОЧИЕ ХАРАКТЕРИСТИКИ	
МАКСИМАЛЬНАЯ СКОРОСТЬ (м/с)	0,15
УСИЛИЕ (Н)	650
ИНТЕНСИВНОСТЬ (циклов/сутки)	30
РАЗМЕРНЫЕ И ОБЩИЕ ХАРАКТЕРИСТИКИ	
КЛАСС ЗАЩИТЫ (IP)	40
РАБОЧАЯ ТЕМП-РА (°C min/max)	-20 ÷ +50
РАЗМЕРЫ (мм)	222x400x120
ВЕС (кг)	13



АКСЕССУАРЫ



SPA21
Удлинитель рейки на 1м для комплекта SP100/SP6100



SPA2
Комплект для разблокировки (подключение к ригельному замку секционных ворот)



BF
комплект фотоэлементов для наружной установки



FT210
комплект синхронизируемых фотоэлементов, с креплением на подвижной основе, ориентируемых на 210°. Необходимо доукомплектовывать батареей.



EPM
комплект фотоэлементов для наружной установки



LUCY24
сигнальная лампа 24В. Цвет: оранжевый



EL24
сигнальная лампа 24В, с встроенной антенной 433.92 MHz

СОСТАВ КОМПЛЕКТА SP100KSE

SP6000
Привод для автоматизации секционных ворот со встроенным блоком управления, 650Н – 1 шт.

FLO2RE
пульт 2-канальный 433.92 MHz – 1шт.

SMXI
Приемник встраиваемый, 4-канальный 433.92 MHz

ECOSGU
направляющая длиной 3250мм.





СИСТЕМЫ УПРАВЛЕНИЯ

Система Opera

110|111 О системе Opera
112 O-Box
113 O-View

Передатчики

114 Era One
115 Inti
116 Era FloR
117 FloR
118 Smilo
119 Flo
120|121 NiceWay
122 Era-P, Era-W, MiniWay
123 Eratime

Приемники

124 One
125 Flo, FloR, Smilo

Система TAG

126|127 TTX, TT2, TT1

Opera – передовое управление системами автоматизации как на месте, так и дистанционно

Инновационная система Opera позволяет программировать и управлять системами автоматизации как на месте, так и дистанционно, простым и безопасным способом, с существенной экономией времени.

Система **Opera** включает в себя приемники и передатчики серии **One**, многофункциональное устройство **O-View**, устройство программирования **O-Box**, а также программное обеспечение «**O-View Software Suite**» и «**O-Box Software Suite**». Все элементы системы соединены между собой посредством **BUS T4** или по радиоканалу с динамическим кодом **O-Code**, гарантирующим надежную передачу сигнала и минимальное время ответа системы автоматизации.



Nice Opera упрощает работу установщика на этапе программирования системы автоматизации, позволяя осуществлять доступ ко всем параметрам блока управления для настройки устройства в соответствии с требованием заказчика. Единый режим программирования при помощи интуитивно понятного меню.

Постоянная и эффективная поддержка клиентов: благодаря многофункциональному устройству O-View, которое при подключении к блоку управления позволяет получить полный доступ к функциям и осуществлять быстрое и удобное программирование системы.

BUS T4 - это инновационный коммуникационный протокол, позволяющий создавать сеть из различных устройств автоматизации, управляя ею из одной точки посредством O-View.

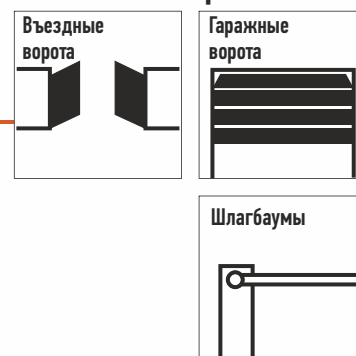
Управление устройством может быть защищено при помощи двухуровневого пароля. Соединив O-View с ПК, Вы получите возможность управлять сложными комплексными системами автоматизации



<<< BUS T4

Многофункциональный дисплей O-View
Блок управления, программирования и диагностики для устройств, оснащенных разъемом BUS T4, на месте или дистанционно через GPRS

Автоматика с технологией Opera



<<< BUS T4

Автоматика без технологии Opera



Внешний 4-х канальный приемник OX4T со встроенным передатчиком. Для дистанционного управления любой автоматикой, системами освещения и полива или другими электрическими цепями.

Opera

O-BOX

OPERA

Инновационное решение для легкого и быстрого управления, в том числе удаленным способом, всеми типами передатчиков и функциями приемников Nice.

O-Box является элементом, относящимся к системе NiceOpera, разработанной компанией Nice для упрощения программной настройки устройств радиоуправления. В комплект поставки входит специальное программное обеспечение и кабель, необходимый для подключения к компьютеру.

Передовые функции устройства O-Box:

- Работа с любыми видами приемников и передатчиков Nice;
- Подключение к компьютеру и зарядка O-Box осуществляется с помощью USB-кабеля;
- Специальное программное обеспечение на русском языке позволяет создавать базы данных объектов для удобства управления контролем доступа (база выгружается в файл Excel);
- При помощи персональных сертификатов радиоприемников серии Опе возможно удаленно программировать новые передатчики;
- Позволяет блокировать память радиоприемников от несанкционированной записи передатчиков;
- Установка запрета на изменение функций радиоприемника при помощи пароля.
- Удобное программирование большого количества передатчиков (последовательный режим записи);
- Удаленный доступ к настройкам радиоприемников серии ОХ1Т, ОХ2Т и ОХ4Т благодаря беспроводной технологии;
- Возможность экспортировать, сохранять и восстанавливать данные приемника;
- Удобный перенос данных из одного приемника в другой, включая модуль памяти ВМ (без необходимости заново прописывать передатчики);
- Активация функции РЕТРАНСЛЯЦИИ – увеличение рабочего расстояния между передатчиком и приемниками серии Опе;
- Легкое и быстрое назначение команд кнопкам радиопередатчика;
- Позволяет использовать любой из 15 каналов радиоприемников серии Опе:

1. Пошагово
2. Частичное открытие
3. Открыть
4. Закрыть
5. Стоп
6. Пошагово коллективно
7. Пошагово высшего приоритета
8. Частичное открытие 2
9. Частичное открытие 3
10. Открыть и заблокировать
11. Закрыть и заблокировать
12. Заблокировать Автоматику
13. Разблокировать Автоматику
14. Включить таймер освещения
15. Освещение вкл/выкл



КОД	ОПИСАНИЕ
OBOX2	интерфейс с ПО «O-Box Software Suite», соединительным кабелем USB в комплекте. Двойной диапазон, для устройств с 433,92/868,46 МГц

ДОПОЛНИТЕЛЬНЫЕ АКСЕССУАРЫ

ALA1	блок питания зарядного устройства
CABLA01	кабель для подключения O-Box к компьютеру через порт RS232
CABLA02	оптическое считывающее устройство для программирования передатчиков серии FloR
CABLA03	кабель для клонирования передатчиков серии Very
CABLA04	кабель для клонирования передатчиков серии FloR
CABLA05	кабель для программирования внутривальных двигателей для маркиз и роллет, с портом TTBUS
CABLA06	кабель для программирования универсальных приемников серии SMX и OX
CABLA07	кабель для клонирования передатчиков серии Ergo и Plano

Примечание по аксессуарам CABLA:

O-Box поставляется в комплекте с кабелем USB, остальные кабели не входят в стандартный комплект поставки и должны заказываться дополнительно

ТЕХНИЧЕСКИЕ ХАРАКТЕРИСТИКИ

КОД	OBOX2
ЧАСТОТА ПРИЕМА (МГц)	433.92/868.46
РАДИУС ДЕЙСТВИЯ (м)	10
СВЯЗЬ С УСТРОЙСТВАМИ WINDOWS	USB, RS232
РАБОЧАЯ ТЕМП-РА (°C min/max)	-20 ÷ +50
РАЗМЕРЫ (мм)	195x116x48 h
ВЕС (г)	412

O-VIEW

OPERA

Многофункциональное устройство для программирования, управления и диагностики систем автоматизации Nice. Подключение OVIEW возможно только к блокам управления, поддерживающим технологию Nice OPERA с помощью кабеля с разъемом Bus T4 (поставляется в комплекте).

Функционал устройства OView может быть полезен как установщикам, так и конечным пользователям

Удобно для установщика:

- Питание устройства OView и обмен данными с блоком управления происходит по одному кабелю;
- Графический дисплей 2,2", удобный джойстик для управления;
- Интуитивно понятное меню устройства полностью на русском языке;
- Единая логика настройки функций блока управления, не требующая изучения инструкций;
- Доступ к расширенным функциям блоков управления и более тонкая настройка каждого из параметров. (функций, недоступных при использовании стандартного варианта программирования);
- Возможность создания и управления сетью из 64 устройств (максимум) – простая последовательная настройка всех элементов, позволяющая существенно сэкономить время ввода системы в эксплуатацию;
- Диагностика систем автоматизации (журнал событий сохраняет до 400 последних операций);
- Возможность программного изменения назначения входов блока управления для решения нестандартных задач;
- Сохранение в архив настроек устройств и запрограммированных функций (опция, с использованием модуля OVBТ и ПО для компьютера);
- Возможность ограничить доступ для конечного пользователя к программируемым функциям;
- Обновление программного обеспечения блоков управления.

Функционально для пользователя:

- Яркий, графический дисплей с меню на русском языке;
- Удобное настенное крепление (поставляется в комплекте);
- Возможность создать сеть из устройств с централизованным постом управления;
- OVIEW автоматически распознает и отслеживает состояние подключенных устройств;
- Для более удобного использования устройств внутри сети каждому из них может быть присвоено уникальное наименование;
- Встроенные часы с календарем могут быть использованы в качестве таймера, что позволяет настроить выполнение команд в определенное пользователем время;
- Изменяемая яркость дисплея и клавиш.

O-View - это Ваш мобильный офис, который Вы можете подключить в момент программирования или непосредственной работы с системой автоматизации либо установить стационарно и использовать преимущества централизованного локального или дистанционного управления.



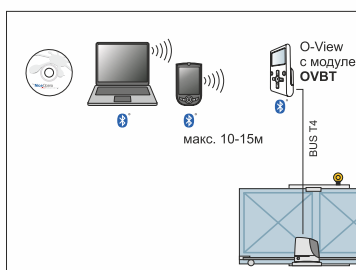
КОД	ОПИСАНИЕ
OVIEW	Блок управления, программирования и диагностики устройств, оснащенных связью BUS T4

ДОПОЛНИТЕЛЬНЫЕ АКСЕССУАРЫ



OVBТ

Модуль Bluetooth для O-View и ПО «O-View Software Suite» для ПК или смартфона



Модуль BLUETOOTH® (OVBТ) с комплектом специального программного обеспечения, для обмена данными между OView и персональным компьютером; При помощи ПО «O-View Software Suite» Вы можете производить подключение ПК к O-View для работы с блоками управления в сети BUS T4. Рабочее расстояние – до 15 метров. Интерфейс ПО «O-View Software Suite» был специально разработан с целью обеспечения быстрого доступа ко всем параметрам подключенных устройств. O-View предлагает расширенные функции для управления сетевыми устройствами: на одном экране компьютера Вы можете держать под контролем все элементы системы, подключенные через BUS T4.

ПО «O-View Software Suite» расширяет функции O-View, позволяя создавать и сохранять базу данных объектов с конфигурациями всех установленных устройств.

ТЕХНИЧЕСКИЕ ХАРАКТЕРИСТИКИ

ГРАФИЧЕСКИЙ ИНТЕРФЕЙС	: ЖК-дисплей 128x64 точек (46x29мм); 2.2"
УСТРОЙСТВО ВВОДА	: джойпад 5+2 клавиши
ПОДСВЕТКА ДИСПЛЕЯ/КЛАВИШ	: белая
ЧАСЫ С ДАТОЙ	: с резервным источником питания (минимальный срок службы 10лет)
МАКС.ЧИСЛО КОМАНД В ЧАС	: 64
СТАТИСТИКА СОБЫТИЙ	: способность регистрировать 400 событий
ДЛИНА СОЕДИНИТЕЛЬНОГО КАБЕЛЯ	: 2 метра (поставляется в комплекте)
ЭЛЕКТРОПИТАНИЕ	: подается от приборов, подключенных по BUS T4
ПОТРЕБЛЯЕМЫЙ ТОК (мА)	: максимум 20 (без дополнительного оборудования)
ИЗОЛЯЦИЯ	: класс III
КЛАСС ЗАЩИТЫ (IP)	: 20
РАБОЧАЯ ТЕМП-РА (°C min/max)	: -20 ÷ +50
РАЗМЕРЫ (мм)	: 107x61x20 h (с настенной подставкой 125x70x32 h)
ВЕС (г)	: 75 (без кабеля)

Для распашных ворот

Для откатных ворот

Шлагбаумы

Для гаражных и промышленных ворот

Системы управления и аксессуары

ERA ONE

OPERA NRC

Обновленная серия передатчиков системы Opera. Доступна в версиях с 1, 2, 4 и 9 кнопками управления. Идеальное решение для систем с большим количеством пользователей.

Передатчики работают на частоте 433,92 МГц, с динамическим кодом и типом кодирования O-Code (с поддержкой кодирования Flo, FloR и Smilo). Встроенный приемник для бесконтактного обмена данными.

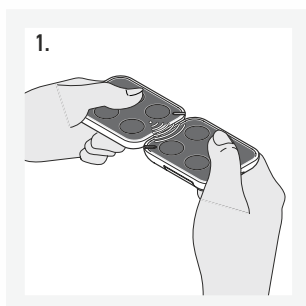
Инновационная технология программирования новых передатчиков при отсутствии связи с приемником:

- Используя разрешающий код уже запрограммированного передатчика (рис.1);
- При помощи программатора O-Vox и персонального сертификата приемника серии One (рис.2).

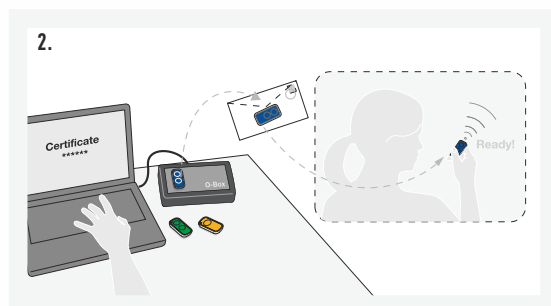
Стильный и практичный: может быть использован в качестве брелока, а также на приборной панели автомобиля с помощью крепления, поставляемого в комплекте.



КОД	ОПИСАНИЕ
ON1E	передатчик 1-канальный, частота 433,92 МГц
ON2E	передатчик 2-канальный, частота 433,92 МГц
ON4E	передатчик 4-канальный, частота 433,92 МГц
ON9E	передатчик 9-канальный, частота 433,92 МГц



1. Программирование нового передатчика с использованием разрешающего кода



2. Дистанционное программирование нового передатчика при помощи устройства O-Vox и персонального сертификата приемника серии One

ТЕХНИЧЕСКИЕ ХАРАКТЕРИСТИКИ

КОД	ON_E
НЕСУЩАЯ ЧАСТОТА	433,92 МГц
РАДИУС ДЕЙСТВИЯ	200м (снаружи здания) / 35м (внутри здания)
ТИП КОДИРОВАНИЯ	динамический код; O-Code 72 бит
ЭЛЕКТРОПИТАНИЕ	3В пост-тона (литиевая батарейка типа CR2032)
СРОК СЛУЖБЫ БАТАРЕЙКИ	2 года (при 10 передачах в день)
КЛАСС ЗАЩИТЫ	IP 40
РАЗМЕРЫ / ВЕС	44x55x10 h (мм) / 11 (г)

На радиус действия передатчиков и мощность приема приемников могут оказывать воздействие приборы, работающие на той же частоте

ERA INTI

OPERA NRC

Серия миниатюрных и модных передатчиков системы Opera. Доступна в версиях с 1-ой и 2-мя кнопками управления. Идеальное решение для систем с большим количеством пользователей.

Передатчики работают на частоте 433,92 МГц, с динамическим кодом и типом кодирования O-Code (с поддержкой кодирования Flo, FloR и Smilo). Встроенный приемник для бесконтактного обмена данными.

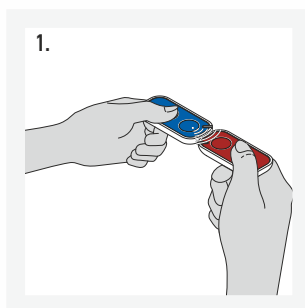
Инновационная технология программирования новых передатчиков при отсутствии связи с приемником:

- Используя разрешающий код уже запрограммированного передатчика (рис.1);
- При помощи программатора O-Vox и персонального сертификата приемника серии Ope (рис.2).

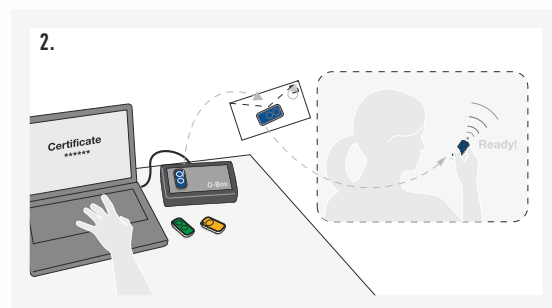
Стильный и современный: Широкая цветовая гамма (шесть различных цветов), может быть использован в качестве брелока.



КОД	ОПИСАНИЕ
INTI1Y	передатчик 1-канальный, частота 433,92 МГц, цвет жёлтый
INTI2Y	передатчик 2-канальный, частота 433,92 МГц, цвет жёлтый
INTI1R	передатчик 1-канальный, частота 433,92 МГц, цвет красный
INTI2R	передатчик 2-канальный, частота 433,92 МГц, цвет красный
INTI1L	передатчик 1-канальный, частота 433,92 МГц, цвет лиловый
INTI2L	передатчик 2-канальный, частота 433,92 МГц, цвет лиловый
INTI1G	передатчик 1-канальный, частота 433,92 МГц, цвет зеленый
INTI2G	передатчик 2-канальный, частота 433,92 МГц, цвет зеленый
INTI1B	передатчик 1-канальный, частота 433,92 МГц, цвет синий
INTI2B	передатчик 2-канальный, частота 433,92 МГц, цвет синий
INTI1	передатчик 1-канальный, частота 433,92 МГц, цвет черный
INTI2	передатчик 2-канальный, частота 433,92 МГц, цвет черный



1. Программирование нового передатчика с использованием разрешающего кода



2. Дистанционное программирование нового передатчика при помощи устройства O-Vox и персонального сертификата приемника серии Ope

ТЕХНИЧЕСКИЕ ХАРАКТЕРИСТИКИ

КОД	INTI_Y, INTI_R, INTI_L, INTI_G, INTI_B, INTI_
НЕСУЩАЯ ЧАСТОТА	433,92 МГц
РАДИУС ДЕЙСТВИЯ	150м (снаружи здания) / 30м (внутри здания)
ТИП КОДИРОВАНИЯ	динамический код; O-Code 72 бит
ЭЛЕКТРОПИТАНИЕ	3В пост-тока (литиевая батарейка типа CR2032)
СРОК СЛУЖБЫ БАТАРЕЙКИ	2 года (при 10 передачах в день)
КЛАСС ЗАЩИТЫ	IP 40
РАЗМЕРЫ / ВЕС	30x56x9 (мм) / 14 (г)

На радиус действия передатчиков и мощность приема приемников могут оказывать воздействие приборы, работающие на той же частоте

ERA FLOR

NRC

Обновленная серия передатчиков с системой кодирования FloR. Доступна в версиях с 1,2 и 4-мя кнопками управления. Проверенное временем решение.

Передатчики работают на частоте 433,92 МГц, с динамическим кодом и более 4,5 млрд. комбинаций.

Надежный:

- Пониженное энергопотребление;
- Простое программирование дополнительных передатчиков;
- Персональный идентификационный код у каждого передатчика;
- Прочный износостойкий корпус;
- Может быть использован в качестве брелока, а также на приборной панели автомобиля с помощью крепления, поставляемого в комплекте.



КОД	ОПИСАНИЕ
FLO1RE	передатчик 1-канальный, частота 433,92 МГц
FLO2RE	передатчик 2-канальный, частота 433,92 МГц
FLO4RE	передатчик 4-канальный, частота 433,92 МГц

ТЕХНИЧЕСКИЕ ХАРАКТЕРИСТИКИ

КОД	FLO_RE
НЕСУЩАЯ ЧАСТОТА	433,92 МГц
РАДИУС ДЕЙСТВИЯ	150/200м с антенной на открытом пространстве
ТИП КОДИРОВАНИЯ	динамический код FloR, 52 бит (4,5 млрд комбинаций)
ЭЛЕКТРОПИТАНИЕ	3В пост.тока (литиевая батарейка типа CR2032)
СРОК СЛУЖБЫ БАТАРЕЙКИ	3 года (при 10 передачах в день)
КЛАСС ЗАЩИТЫ	IP 40
РАЗМЕРЫ / ВЕС	58x86x22 h (мм) / 55 (г)

На радиус действия передатчиков и мощность приема приемников могут оказывать воздействие приборы, работающие на той же частоте

FLOR

NRC

Серия передатчиков с системой кодирования FloR. Доступна в версиях с 1, 2 и 4-мя кнопками управления.

Передатчики работают на частоте 433,92 МГц, с динамическим кодом и более 4,5 млрд. комбинаций.

Надежный и проверенный временем:

- Простое программирование дополнительных передатчиков;
- Пониженное энергопотребление;
- Персональный идентификационный код у каждого передатчика;
- Прочный износостойкий корпус.



КОД	ОПИСАНИЕ
FLO1R-S	передатчик 1-канальный, частота 433,92 МГц
FLO2R-S	передатчик 2-канальный, частота 433,92 МГц
FLO4R-S	передатчик 4-канальный, частота 433,92 МГц

ТЕХНИЧЕСКИЕ ХАРАКТЕРИСТИКИ

КОД	FLO_R-S
НЕСУЩАЯ ЧАСТОТА	433,92 МГц
РАДИУС ДЕЙСТВИЯ	150/200м с антенной на открытом пространстве
ТИП КОДИРОВАНИЯ	динамический код FloR, 52 бит (4,5 млрд комбинаций)
ЭЛЕКТРОПИТАНИЕ	12В пост.тока + 20-40% с батарейкой 23А
СРЕДНЕЕ ПОТРЕБЛЕНИЕ	25мА
РАЗМЕР	72x40x15 h (мм)

На радиус действия передатчиков и мощность приема приемников могут оказывать воздействие приборы, работающие на той же частоте

SMILO

NRC

Серия передатчиков с системой кодирования Smilo. Доступна в версиях с 2-мя и 4-мя кнопками управления. Европейское качество по доступной цене.

Передатчики работают на частоте 433,92 МГц, с динамическим кодом и более 18 трлн. комбинаций.

Тип кодирования Smilo не совместим с другими типами кодирования Nice.

Миниатюрный размер и уникальный дизайн:

- Простое программирование дополнительных передатчиков;
- Прочный износостойкий корпус;
- Персональный идентификационный код у каждого передатчика.

Продаются в комплекте из 2 штук.



КОД	ОПИСАНИЕ
SM2	пара 2-канальных передатчиков, частота 433,92 МГц
SM4	пара 4-канальных передатчиков, частота 433,92 МГц

ТЕХНИЧЕСКИЕ ХАРАКТЕРИСТИКИ

КОД	SM_
НЕСУЩАЯ ЧАСТОТА	433,92 МГц
РАДИУС ДЕЙСТВИЯ	150/200м с антенной на открытом пространстве
ТИП КОДИРОВАНИЯ	динамический код Smilo, 64 бит (18 трлн комбинаций)
ЭЛЕКТРОПИТАНИЕ	12В пост.тока + 20-40% с батарейкой 23А
СРЕДНЕЕ ПОТРЕБЛЕНИЕ	25мА
РАЗМЕР	Ø 40x15 h (мм)

На радиус действия передатчиков и мощность приема приемников могут оказывать воздействие приборы, работающие на той же частоте

FLO

NRC

Серия передатчиков с системой кодирования Flo. Доступна в версиях с 1, 2 и 4-мя кнопками управления. Европейское качество по доступной цене.

Передатчики работают на частоте 433,92 МГц, с постоянным кодом и не более 1024 комбинаций, программируемых при помощи dip-переключателей.

Тип кодирования Flo не совместимо с другими типами кодирования Nice.

Простой и проверенный временем:

- Возможность использования неограниченного количества передатчиков;
- Пониженное энергопотребление;
- Прочный износостойкий корпус;
- Классический синий цвет.



КОД	ОПИСАНИЕ
FLO1	1-канальный передатчик, частота 433,92 МГц постоянный код
FLO2	2-канальный передатчик, частота 433,92 МГц постоянный код
FLO4	4-канальный передатчик, частота 433,92 МГц постоянный код

ТЕХНИЧЕСКИЕ ХАРАКТЕРИСТИКИ

КОД	FLO_
НЕСУЩАЯ ЧАСТОТА	433,92 МГц
РАДИУС ДЕЙСТВИЯ	100/150м с антенной на открытом пространстве
ТИП КОДИРОВАНИЯ	постоянный код Flo (1024 комбинации)
ЭЛЕКТРОПИТАНИЕ	12В пост.тока + 20-40% с батарейкой 23А
СРЕДНЕЕ ПОТРЕБЛЕНИЕ	15мА
РАЗМЕР	72x40x15 h (мм)

На радиус действия передатчиков и мощность приема приемников могут оказывать влияние приборы, работающие на той же частоте

СОЗДАЙ СВОЙ ПУЛЬТ!

Уникальная модульная система передатчиков с системой кодирования FloR. Разнообразие цветов и моделей обрاملений позволит выбрать сдержанное или яркое дизайнерское решение.

Передатчики работают на частоте 433,92 МГц, с динамическим кодом и более 4,5 млрд. комбинаций.

Современная и гибкая система:




- Простое программирование дополнительных передатчиков;
- Пониженное энергопотребление;
- Изысканные ударопрочные материалы;
- Управление большим количеством устройств, как в одиночном, так и в групповом режиме.

Корпусы NiceWay:


- Изготовлены из сложносоставного ударопрочного материала;
- Безупречная отделка и неповторимая форма;
- Удобство использования и комфорт признаны международными наградами в области дизайна;
- Позволяют проявить Вашу индивидуальность благодаря разнообразию цветов и материалов.








Модули с пошаговым управлением

	WM001C	Модуль для управления 1 устройством автоматизации в пошаговом режиме
	WM003C	Модуль для управления 3 устройствами автоматизации в пошаговом режиме
	WM009C	Модуль для управления 9 устройствами автоматизации в пошаговом режиме



Гибридный модуль для подачи команд пошагового управления и отдельных команд Открыть-Стоп-Закреть

	WM003C1G	Модуль для управления 3 устройствами автоматизации в пошаговом режиме и 1 устройством с отдельными командами Открыть-Стоп-Закреть
--	-----------------	---

Модули с отдельными командами Открыть-Стоп-Закреть

	WM001G	Модуль для управления 1 устройством с отдельными командами Открыть-Стоп-Закреть в одиночном или групповом режиме
	WM002G	Модуль для управления 2 устройствами с отдельными командами Открыть-Стоп-Закреть в одиночном или групповом режиме
	WM003G	Модуль для управления 3 устройствами с отдельными командами Открыть-Стоп-Закреть в одиночном или групповом режиме
	WM006G	Модуль для управления 6 устройствами с отдельными командами Открыть-Стоп-Закреть в одиночном или групповом режиме
	WM004G	Модуль для управления 4 устройствами с отдельными командами Открыть-Стоп-Закреть в одиночном или групповом режиме и командой активации датчика солнца

Многоканальные модули с дисплеем

	WM080G	Модуль для управления 80 устройствами с отдельными командами Открыть-Стоп-Закреть в одиночном или групповом режиме и командой активации датчика солнца
	WM240C	Модуль для управления 240 устройствами в одиночном или групповом режиме

ТЕХНИЧЕСКИЕ ХАРАКТЕРИСТИКИ

НЕСУЩАЯ ЧАСТОТА	433,92 МГц
ТИП КОДИРОВАНИЯ	динамический код FloR, 52 бит (4,5 млрд комбинаций)
РАДИУС ДЕЙСТВИЯ	150м (на открытом пространстве) / 30м (внутри здания)
ЭЛЕКТРОПИТАНИЕ	3В пост.тока с 1 литиевой батарейкой CR2032
СРОК СЛУЖБЫ БАТАРЕЙКИ	> 2 лет (при 10 передачах в день)
ИЗЛУЧАЕМАЯ МОЩНОСТЬ	1мВт
КЛАСС ЗАЩИТЫ	40
РАБОЧАЯ ТЕМПЕРАТУРА	-20 ÷ +50 °С
	41x41x10 h (мм) / 14(г)

На радиус действия передатчиков и мощность приема приемников могут оказывать воздействие приборы, работающие на той же частоте



STONE



КОД	ОПИСАНИЕ
WEW	настольный ударопрочный корпус Stone для модулей NiceWay, цвет белый матовый
WEO	настольный ударопрочный корпус Stone для модулей NiceWay, цвет оранжевый
WET	настольный ударопрочный корпус Stone для модулей NiceWay, цвет белый прозрачный

ONDO



КОД	ОПИСАНИЕ
WAX	настольный/настенный ударопрочный корпус Ondo для модулей NiceWay, цвет пластика белый, цвет резины серо-голубой
WWW	настенное магнитное крепление для корпуса WAX

GO



КОД	ОПИСАНИЕ
WCF	миниатюрный корпус-брелок Go для модулей NiceWay, цвет зеленый папоротник
WCG	миниатюрный корпус-брелок Go для модулей NiceWay, цвет черный графитовый
WCI	миниатюрный корпус-брелок Go для модулей NiceWay, цвет синий лед
WCO	миниатюрный корпус-брелок Go для модулей NiceWay, цвет оранжевый

OPLA



КОД	ОПИСАНИЕ
WSW	квадратный корпус накладного монтажа Opla для модулей NiceWay, цвет белый
WSA	квадратный корпус накладного монтажа Opla для модулей NiceWay, цвет алюминий
WSG	квадратный корпус накладного монтажа Opla для модулей NiceWay, цвет графит
WSB	квадратный корпус накладного монтажа Opla для модулей NiceWay, цвет черный
WSS	квадратный корпус накладного монтажа Opla для модулей NiceWay, цвет прозрачный морской волны
WST	квадратный корпус накладного монтажа Opla для модулей NiceWay, цвет прозрачный белый

ERA-P, ERA-W, ERA MINIWAY

NRC

Серия многофункциональных устройств управления с системой кодирования FloR, позволяющая задействовать устройства, как в одиночном, так и в групповом режимах.

ERA-P портативные устройства с кронштейном для настенного крепления;

ERA-W настенные устройства;

ERA-MINIWAY миниатюрные устройства с кронштейном для настенного крепления.

Разработаны специально для управления роллетными системами, жалюзи и маркизами.

Передачики работают на частоте 433,92 МГц, с динамическим кодом и более 4,5 млрд. комбинаций.

Эргономичный дизайн, простое и интуитивно понятное использование:

- Простое программирование дополнительных передатчиков;
- Большая автономность работы;
- Отдельные клавиши для подачи команд и для выбора устройств / группы;
- Простая и доступная замена элементов питания;
- Настенное крепление входит в комплект;
- Возможность управления климатическими датчиками;
- Удобное и быстрое программирование дополнительных передатчиков.



КОД ОПИСАНИЕ

P1	передатчик ERA-P для управления 1 группой/устройством автоматизации
P1S	передатчик ERA-P для управления 1 группой/устройством автоматизации, с клавишей климатического датчика
P6	передатчик ERA-P для управления 6 группами/устройствами автоматизации
P6S	передатчик ERA-P для управления 6 группами/устройствами автоматизации, с клавишей климатического датчика



КОД ОПИСАНИЕ

W1	передатчик ERA-W для управления 1 группой/устройством автоматизации
W1S	передатчик ERA-W для управления 1 группой/устройством автоматизации, с клавишей климатического датчика
W6	передатчик ERA-W для управления 6 группами/устройствами автоматизации
W6S	передатчик ERA-W для управления 6 группами/устройствами автоматизации, с клавишей климатического датчика



КОД ОПИСАНИЕ

MW1	миниатюрный передатчик ERA-MINIWAY для управления 1 группой/устройством автоматизации
MW2	миниатюрный передатчик ERA-MINIWAY для управления 2 группами/устройствами автоматизации
MW3	миниатюрный передатчик ERA-MINIWAY для управления 3 группами/устройствами автоматизации

ТЕХНИЧЕСКИЕ ХАРАКТЕРИСТИКИ

КОД	ERA-P	ERA-W	ERA-MINIWAY
НЕСУЩАЯ ЧАСТОТА	433,92 МГц		
РАДИУС ДЕЙСТВИЯ	200м (на открытом пространстве) / 30м (внутри здания)		
ТИП КОДИРОВАНИЯ	динамический код FloR, 52 бит (4,5 млрд комбинаций)		
ЭЛЕКТРОПИТАНИЕ (В посттона)	2 алкалиновые батареи типа AAA 1.5В		1 литиевая батарея типа CR2032 3В
СРОК СЛУЖБЫ БАТАРЕЙКИ	2 года (при 10 передачах в день)		
КЛАСС ЗАЩИТЫ (IP)	40		
РАБОЧАЯ ТЕМПЕРАТУРА (°C)	-5 ÷ +55		-20 ÷ +55
РАЗМЕРЫ (мм)	49x150x14	80x80x15	43x80x11
ВЕС (г)	85	70	16

На радиус действия передатчиков и мощность приема приемников могут оказывать воздействие приборы, работающие на той же частоте

ERA TIME

NRC

Программируемое радиопередающее устройство с системой кодирования FloR для управления до 6ти независимых групп автоматики (для ворот, роллет, жалюзи, маркиз, системы освещения и т.п.)

Работает на частоте 433,92 МГц, с динамическим кодом и более 4,5 млрд. комбинаций.

Очень тонкое и удобное в установке устройство, благодаря полностью скрываемому настенному креплению.

ЖК-дисплей позволяет отображать дату, время, группы автоматики, процесс движения, состояние и функции. А также программировать дистанционное управление автоматикой и освещением (до 100 событий в неделю).

Функции ERATIME:

1.SOLAR – при первоначальном вводе географической широты, устройство автоматически подстраивается к изменениям времени восхода и захода солнца (для управления полного или частичного открытия роллет, а также включения освещения и полива)

2.RANDOM – устройство выполняет случайные операции с системами автоматизации для моделирования присутствия людей в доме.

3.GROUP – устройство управляет работой до 6 групп автоматики для одновременного включения нескольких двигателей, позволяя присваивать некоторым из них специальные функции (например SOLAR или RANDOM).

4.MEMO – устройство запоминает все выполненные операции в течение суток и повторяет их в последующие недели использования.

5.NICETIME – позволяет прерывать на любое заданное время запрограммированные события для выполнения операций в ручном режиме.

6.SUN FOR YOU – возможность активации (деактивации) датчиков дождя и солнца, подключенных к конкретным группам автоматики.



КОД	ОПИСАНИЕ
ERATIME	настенное программируемое радиоустройство с графическим ЖК-дисплеем. Контролирует до 6ти независимых групп автоматики.



ТЕХНИЧЕСКИЕ ХАРАКТЕРИСТИКИ

НЕСУЩАЯ ЧАСТОТА	433.92 МГц
РАДИУС ДЕЙСТВИЯ	200м (на открытом пространстве) / 25м (внутри здания)
ТИП КОДИРОВАНИЯ	динамический код FloR, 52 бит (4,5 млрд комбинаций)
ЭЛЕКТРОПИТАНИЕ / СРОК СЛУЖБЫ БАТАРЕЙКИ	6В с 2 литиевыми батарейками типа CR2430 / 2 года (при 10 передачах в день)
ИЗЛУЧАЕМАЯ МОЩНОСТЬ	1мВт
РАЗРЕШЕНИЕ ЧАСОВ	1 минута
ТОЧНОСТЬ ЧАСОВ	± 150 секунд/год
КОЛ-ВО ЗАПОМИНАЕМЫХ СОБЫТИЙ	100/неделю
КЛАСС ЗАЩИТЫ (IP)	40
РАБОЧАЯ ТЕМПЕРАТУРА	+5 ÷ +35 °С
РАЗМЕРЫ / ВЕС	80x80x12 (мм) / 75 (г)

На радиус действия передатчиков и мощность приема приемников могут оказывать воздействие приборы, работающие на той же частоте

ПРИЕМНИКИ ONE

OPERA NRC

Серия приемников с расширенными возможностями и типом кодирования O-Code (с поддержкой кодирования Flo, FloR, Smilo).

С частотой 433,92 МГц и динамическим кодом.

Представлены в двух видах:

- Встраиваемые, для блоков управления с разъемом SM;
- Внешние, для управления различными устройствами.

Емкость памяти до 1024 передатчиков с возможностью выбора из 15 различных команд.

Приемники OX1T, OX2T и OX4T могут использоваться в качестве ретранслятора, увеличивая рабочее расстояние между передатчиком и приемниками серии One (рис.4).

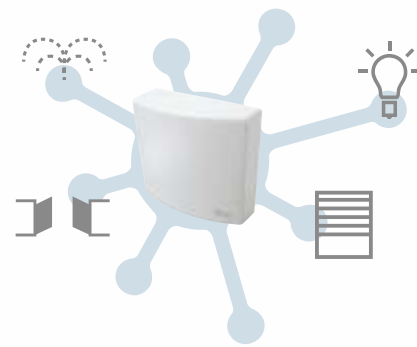
Благодаря встроенному передатчику в OX1T, OX2T и OX4T и используя программатор O-Vox есть возможность дистанционно управлять кодами и функциями приемника (удобно для установок с ограниченным доступом к блоку управления) (рис.3).

Каждый приемник серии One имеет свой персональный сертификат, гарантирующий максимальную степень защиты и позволяющий удаленно программировать новые передатчики (рис.2).

Внешний приемник OX4T с 4 отдельными выходами для решения широкого спектра задач. Позволяет использовать преимущества системы Орега в устройствах, специально для этого не предназначенных. Разъем BUS T4 для подключения многофункционального дисплея O-View.

Радиоприемники серии One позволяют назначать следующие команды:

1. Пошагово
2. Частичное открытие
3. Открыть
4. Закрыть
5. Стоп
6. Пошагово коллективно
7. Пошагово высшего приоритета
8. Частичное открытие 2
9. Частичное открытие 3
10. Открыть и заблокировать
11. Закрыть и заблокировать
12. Заблокировать Автоматику
13. Разблокировать Автоматику
14. Включить таймер освещения
15. Освещение вкл/выкл



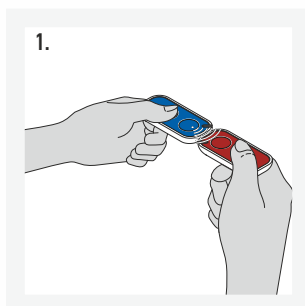
OX1
OX1T



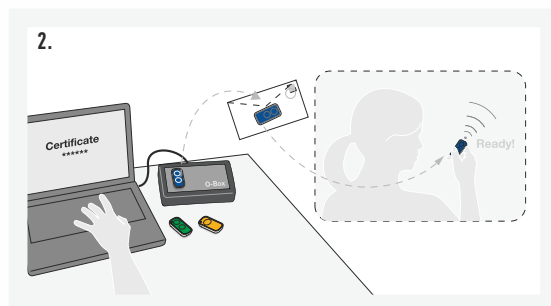
OX2
OX2T



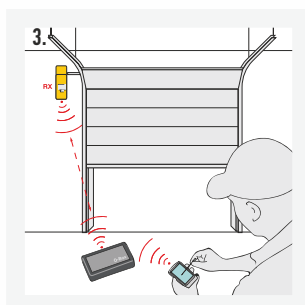
КОД	ОПИСАНИЕ
OX1	приемник 4-канальный встраиваемый, частота 433,92 МГц, без встроенного передатчика, память 1024 передатчика (тип кодирования O-Code)
OX1T	приемник 4-канальный встраиваемый, частота 433,92 МГц, со встроенным передатчиком, память 1024 передатчика (тип кодирования O-Code)
OX2	приемник 2-канальный внешний, частота 433,92 МГц, без встроенного передатчика, память 1024 передатчика (тип кодирования O-Code)
OX2T	приемник 2-канальный внешний, частота 433,92 МГц, со встроенным передатчиком, память 1024 передатчика (тип кодирования O-Code)
OX4T	приемник 4-канальный внешний, частота 433,92 МГц, со встроенным передатчиком, с разъемом BUS T4 для подключения O-View (тип кодирования O-Code)



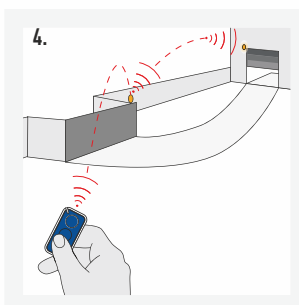
1. Программирование нового передатчика с использованием разрешающего кода



2. Дистанционное программирование нового передатчика при помощи устройства O-Vox и персонального сертификата приемника серии One



3. Встроенный передатчик в OX1T, OX2T и OX4T позволяет удаленное подключение для управления кодами.



4. OX1T, OX2T и OX4T могут быть использованы как повторители сигнала для управления кодами.

ТЕХНИЧЕСКИЕ ХАРАКТЕРИСТИКИ

	Частота приема	Частота передачи	Сопротивление	Чувствительность	Тип кодирования	Кол-во каналов	Пропускная способность реле	Питание	Потребление	Класс защиты	Габариты, вес
OX1	433,92МГц	-	52 Ом	> 0,5 мкВ для успешного прохождения сигнала	динамический код O-Code (+ Flo, FloR, Smilo)	4 (15 по BUS T4)	-	5В пост.тока	30мА (макс.)	IP 30	50x19x45 h мм, 20 г
OX1T		433,92МГц									
OX2		-									
OX2T		433,92МГц									
OX4T						4 реле с НР и НЗ без потенциала	макс. 0,5А 50В (НР) 5А - 250В	от 12 до 28 В пост/пер тока 5В пост.тока	30мА (макс.) с вкл.реле	IP 44	128x112x43 h мм, 260г

ПРИЕМНИКИ FLO, FLOR, SMILO

NRC

Приемники с типом кодирования FLO. Возможность запрограммировать только режим пошагового управления.

Представлены моделями:

FLOX12 — встраиваемый приемник с частотой 433,92 МГц и постоянным кодом. Для блоков управления с разъемом Nice. Возможность использования с неограниченным количеством передатчиков.

FLOX2 — внешний приемник с частотой 433,92 МГц и постоянным кодом. Для управления различными устройствами. Возможность использования с неограниченным количеством передатчиков.

Приемники с типом кодирования FLOR. Возможность выбора из 4 различных команд.

Представлены моделями:

SMXI — встраиваемый приемник с частотой 433,92 МГц и динамическим кодом. Для блоков управления с разъемом SM. Емкость памяти до 256 передатчиков.

FLOX12R — встраиваемый приемник с частотой 433,92 МГц и динамическим кодом. Для блоков управления с разъемом Nice. Емкость памяти до 63 передатчиков с возможностью увеличения до 255, используя дополнительный модуль памяти BM1000 (опция).

FLOX2R — внешний приемник с частотой 433,92 МГц и динамическим кодом. Для управления различными устройствами. Емкость памяти до 63 передатчиков с возможностью увеличения до 255, используя дополнительный модуль памяти BM1000 (опция).

Приемники с типом кодирования SMILO. Возможность выбора из 4 различных команд.

Представлены моделями:

SMXIS — встраиваемый приемник с частотой 433,92 МГц и динамическим кодом. Для блоков управления с разъемом SM. Емкость памяти до 256 передатчиков.

SMX2 — внешний приемник с частотой 433,92 МГц и динамическим кодом. Для управления различными устройствами. Емкость памяти до 256 передатчиков.

Антенны для увеличения радиуса действия радиосигнала приемника представлены в двух версиях:

ABF — с крепежной скобой для универсальной установки;

ABFKIT — для монтажа на сигнальную лампу LUCY.



FLOX2
FLOX2R



FLOX12
FLOX12R



SMXIS



SMXI



SMX2



ABF
ABFKIT

КОД	ОПИСАНИЕ
FLOX12	приемник Flo 2-канальный встраиваемый, с постоянным кодом, частота 433,92 МГц, память неограничена (тип кодирования Flo)
FLOX2	приемник 2-канальный внешний, с постоянным кодом, частота 433,92 МГц, память неограничена (тип кодирования Flo)
SMXI	приемник 4-канальный встраиваемый, с динамическим кодом, частота 433,92 МГц, память 256 передатчиков (тип кодирования FloR)
FLOX12R	приемник 2-канальный встраиваемый, с динамическим кодом, частота 433,92 МГц, память 63 передатчика с возможностью расширения до 255 (тип кодирования FloR)
FLOX2R	приемник 2-канальный внешний, с динамическим кодом, частота 433,92 МГц, память 63 передатчика с возможностью расширения до 255 (тип кодирования FloR)
SMXIS	приемник 4-канальный встраиваемый, с динамическим кодом, частота 433,92 МГц, память 256 передатчиков (тип кодирования Smilo)
SMX2	приемник 4-канальный внешний, с динамическим кодом, частота 433,92 МГц, память 256 передатчиков (тип кодирования Smilo)
ABF	антенна для увеличения радиуса действия приемника, монтаж на крепежную скобу
ABFKIT	антенна для увеличения радиуса действия приемника, монтаж на сигнальную LUCY

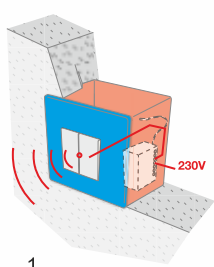
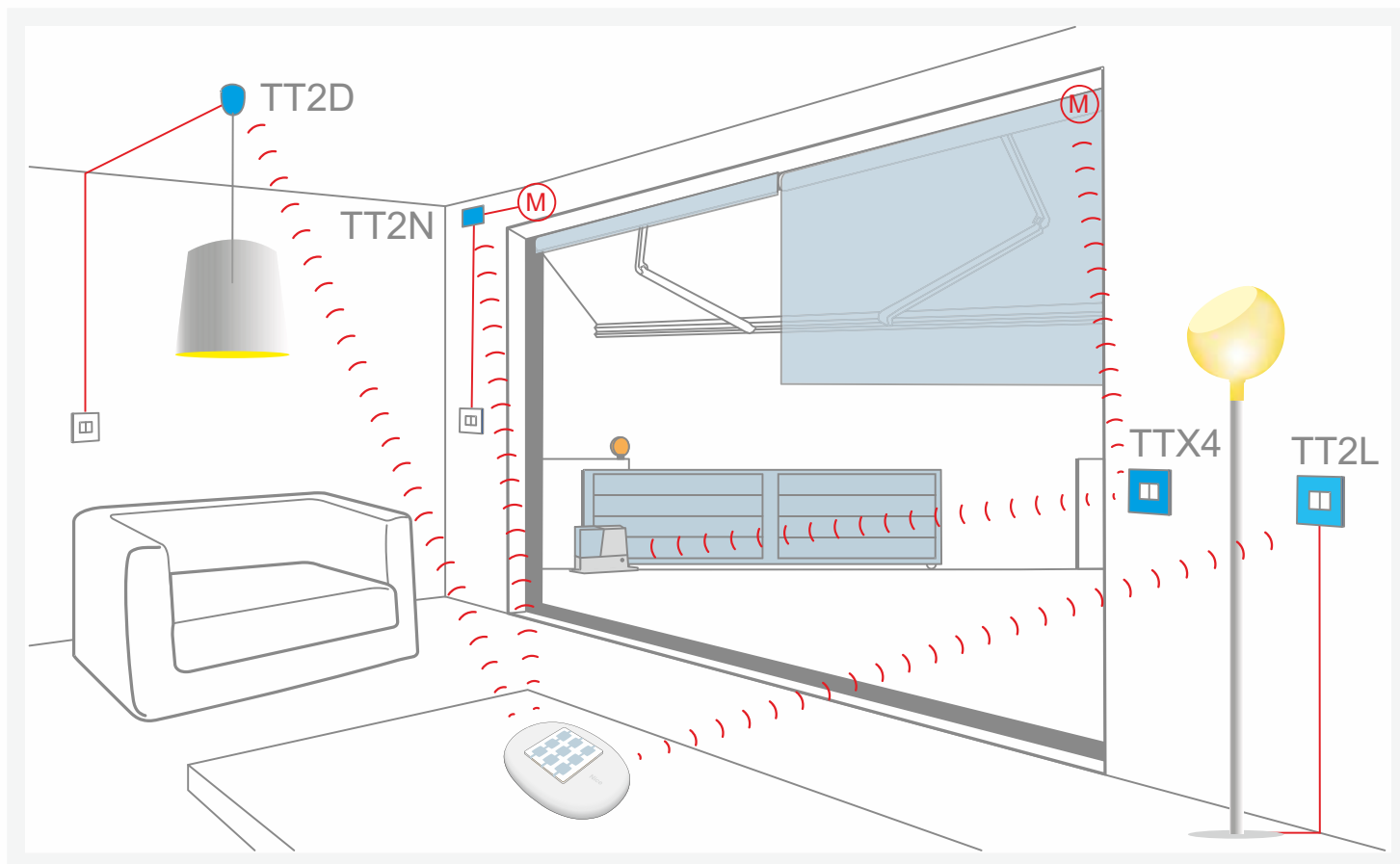
ТЕХНИЧЕСКИЕ ХАРАКТЕРИСТИКИ

	Несущая частота	Сопротивление	Чувствительность	Тип кодирования	Кол-во каналов	Пропускная способность реле	Питание	Потребление	Габариты		
FLOX12	433,92 МГц управляется SAW	52 Ом	> 0,5 мкВ для успешного прохождения сигнала	подстанционный код Flo (1024 комбинации)	2	макс. 0,5А 50В (НР)	от 12 до 28 В пост/пер тока	15мА	67x34x18 h мм		
FLOX2				динамический код FloR, 52 бит (4,5 млрд комбинации)					98x41x25 h мм		
FLOX12R				динамический код Smilo 64 бит (18*10 ⁹ комб-ий)	4				67x34x18 h мм		
FLOX2R									2	98x41x25 h мм	
SMXI	433,92 МГц управляется кварцем	52 Ом	> 0,5 мкВ для успешного прохождения сигнала	динамический код Smilo 64 бит (18*10 ⁹ комб-ий)	4	макс. 0,5А 50В (НР)	5В пост.тона	-	50x18x46 h мм		
SMXIS									12=28В пост/пер тока	10мА	86x57x22 h мм
SMX2											

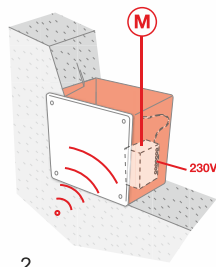
СИСТЕМА TAG

NRC

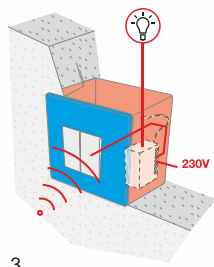
Серия компактных исполнительных устройств для управления роллетными системами, освещением и водоснабжением. Благодаря компактным размерам, возможна установка в местах с ограниченным пространством. Система TAG позволяет значительно упростить процессы автоматизации уже существующих энергопотребителей мощностью до 500 Вт, без необходимости прокладки новых кабельных подключений.



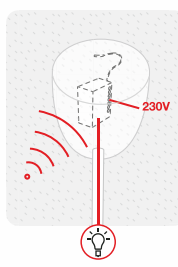
1



2



3



4

1. TTX4: встраиваемый передатчик с питанием от сети. Идеально подходит для управления устройствами автоматизации, к которым нельзя подвести кабель.

2. TT2N: миниатюрный блок для управления двигателем 230 В пер. тока мощностью до 500 Вт, со встроенным радиоприемником.

3. TT2L: миниатюрный блок управления осветительными системами со встроенным радиоприемником.

4. TT2D: миниатюрный блок для управления осветительными системами из нескольких точек, со встроенными радиоприемником и возможностью подключения проводного выключателя.

Незаметная, но высокоэффективная



Идеальна для любого дома



Комфортная и простая



ТТХ4, ТТ2, ТТ1

NRC

Четырехканальный радиопередатчик с питанием от сети 230В пер.тока ТТХ4. Управление передатчиком осуществляется с помощью проводного кнопочного выключателя. Совместим с приемниками с кодировкой FloR

Компактные исполнительные устройства ТТ2 с классом защиты IP20 (ТТ2N, ТТ2L и ТТ2D). Полностью совместимы с передатчиками Nice с кодировками Flo, FloR и Smilo. Память позволяет запрограммировать до 30 передатчиков. Быстрое и удобное программирование со светодиодной индикацией при помощи одной кнопки.

ТТ2N: исполнительное устройство со встроенным радиоприемником для управления электродвигателем мощностью до 500 Вт, 230В пер.тока. Возможность подключения проводного кнопочного выключателя.

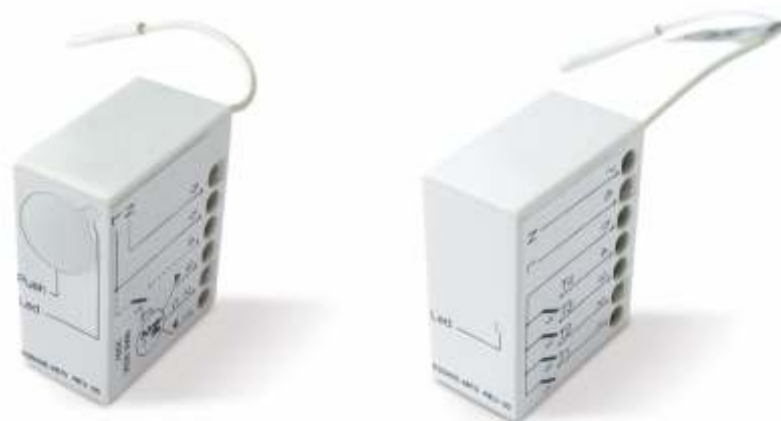
ТТ2L: исполнительное устройство со встроенным радиоприемником для управления освещением мощностью до 1000Вт или 500ВА. Наличие программируемого таймера на включение и отключение. Сохранение заданных параметров в случае отключения электропитания. Возможность подключения проводного кнопочного выключателя для управления из одного места.

ТТ2D: исполнительное устройство со встроенным радиоприемником для управления освещением мощностью до 1000Вт или 500ВА. Наличие программируемого таймера на включение и выключение. Сохранение заданных параметров в случае отключения электропитания. Возможность подключения проводного кнопочного выключателя для управления из двух мест.

Компактные исполнительные устройства ТТ1 с классом защиты IP55 (ТТ1N и ТТ1L). Полностью совместимы с передатчиками Nice с кодировками Flo, FloR и Smilo. Память позволяет запрограммировать до 30 передатчиков. Быстрое и удобное программирование со звуковым оповещением.

ТТ1N: исполнительное устройство со встроенным радиоприемником для управления электродвигателем мощностью до 500 Вт, 230В пер.тока.

ТТ1L: исполнительное устройство со встроенным радиоприемником для управления освещением мощностью до 500Вт. Наличие программируемого таймера на включение и отключение. Сохранение заданных параметров в случае отключения электропитания.



ТТ2N

ТТХ4



ТТ2L

ТТ2D



КОД	ОПИСАНИЕ
ТТХ4	Встраиваемый передатчик с питанием от сети 230В пер.тока, 4-х канальный. Класс защиты IP20
ТТ2N	Блок для управления двигателем, 230В пер.тока, со встроенным радиоприемником. IP20
ТТ2L	Блок для управления системами освещения, 230В пер.тока, со встроенным радиоприемником. IP20
ТТ2D	Блок для управления системами освещения, 230В пер.тока, со встроенным радиоприемником и переключателем. IP20
ТТ1N	Блок управления для 1 двигателя, 230В пер.тока, с мощностью до 500Вт, со встроенным радиоприемником. IP55
ТТ1L	Блок управления для систем освещения и полива, 230В пер.тока, с мощностью до 500Вт, со встроенным радиоприемником. IP55

ТЕХНИЧЕСКИЕ ХАРАКТЕРИСТИКИ

КОД	ТТХ4	ТТ2N	ТТ2D	ТТ2L	ТТ1N	ТТ1L
НЕСУЩАЯ ЧАСТОТА	433.92 МГц					
РАДИУС ДЕЙСТВИЯ	35м внутри здания	-				
ТИП КОДИРОВАНИЯ	динамический код с типом кодирования Flo, FloR, Smilo					
ЭЛЕКТРОПИТАНИЕ	120 или 230В пер.тока, 50/60МГц (в пределах 100÷255 В пер.тока)			230В пер.тока, 50МГц		
МОЩНОСТЬ ДВИГАТЕЛЯ	-	500ВА - 230В, 600ВА - 120В	1000Вт/500ВА - 230В, 600Вт/600ВА - 120В		500Вт/ 400ВА	
ПРОДОЛЖ.МАНЕВРА	-	4 ÷ 240 сек*	1 сек ÷ 9 часов**		4 ÷ 250 сек	1 сек ÷ 9 часов
КЛАСС ЗАЩИТЫ	IP 20				IP 55	
РАБОЧАЯ ТЕМПЕРАТУРА	-20 ÷ +55 °С					
РАЗМЕР / ВЕС	18x33x40 h (мм) / 20 (г)			90x26x20 (мм) / 45 (г)		

На радиус действия передатчиков и мощность приема приемников могут оказывать воздействие приборы, работающие на той же частоте

* по умолчанию установлено 150 секунд

** по умолчанию установлено ТАЙМЕР 1 - 1 минута, ТАЙМЕР 2 - 10 минут



АКСЕССУАРЫ

Энергия солнца	131	Solemyo
----------------	-----	---------

Фотоэлементы	132	ERA S
	133	ERA M
	134	ERA L
	135	F210/FT210

Переключатели	136	С ключом KEYSWITCH
	137	Кодовая клавиатура KEYPAD
	138	Считыватель TRANSPONDER READER

Стойки	139	ERA POST
--------	-----	----------

Сигнальные лампы	140	ERA LIGHT
	141	WALLYGHT
	142	LUCY

Устройство разблокировки	143	KIO
--------------------------	-----	-----

Обогревательные элементы	143	TW1, PW1
--------------------------	-----	----------

Датчики индукционной петли	144	LP
----------------------------	-----	----

Nice&Safe	145	Чувствительные края
-----------	-----	---------------------

SoleMyo

Решение по автоматизации, удовлетворяющее всем требованиям! Установка в любом месте, даже удаленном от сетей электроснабжения: повышенная экономия и охрана окружающей среды благодаря использованию солнечной энергии!



SOLEMYO

24В SOLEMYO

Комплексное решение для обеспечения как автономного, так и резервного питания устройств автоматизации Nice.

Универсальность системы позволяет просто и быстро установить ее в местах, расположенных вдали от сетей электропитания. Рекомендуется использовать на местности с большим количеством солнечных дней в году.

Комплект содержит фотоэлектрическую панель SYP, преобразующую солнечный свет в электроэнергию, и блок аккумуляторных батарей PSY24.

Благодаря использованию вспомогательного блока управления SYA1, существует возможность быстрой зарядки от сети 230В. Об уровне заряда батареи сигнализируют встроенные светодиоды.

SYKCE



КОД	ОПИСАНИЕ
SYKCE	Комплект для использования солнечной энергии. Состоит из фотоэлектрической панели SYP и блока аккумуляторных батарей PSY24
ВАЖНО: Состав комплекта может меняться, всегда обращайтесь к продавцу.	

ДОПОЛНИТЕЛЬНЫЕ АКСЕССУАРЫ



SYP
Дополнительная фотоэлектрическая панель мощностью 15Вт



SYP30
Дополнительная фотоэлектрическая панель мощностью 30Вт



PSY24
Блок аккумуляторных батарей с ручкой для переноски



SYA1
Блок питания для зарядки батареи PSY24 от электросети

СХЕМА УСТАНОВКИ



Solemyo идеально подходит для любого типа монтажа.

ТЕХНИЧЕСКИЕ ХАРАКТЕРИСТИКИ

КОД	PSY24	SYP	SYP30	SYA1
НАПРЯЖЕНИЕ ПИТАНИЯ (В)		-		110 ÷ 240
ПОТРЕБЛЯЕМОЕ НАПРЯЖЕНИЕ (В)		24		-
МАКСИМАЛЬНЫЙ ТОК (А)	10		-	
ПИКОВАЯ МОЩНОСТЬ (Вт)	-	15	30	-
МАКСИМАЛЬНАЯ МОЩНОСТЬ (Вт)		-		60
ЕМКОСТЬ БАТАРЕИ (Ач)	20		-	
ВРЕМЯ ПОЛНОЙ ЗАРЯДКИ (ч)	~15*		-	
КЛАСС ЗАЩИТЫ (IP)	44		-	
РАБОЧАЯ ТЕМП-РА (°C min/max)	-20 ÷ +50**	-40 ÷ +85		0 ÷ +40
РАЗМЕРЫ (мм)	235x170x258 h	390x28x415 h	450x25x550 h	132x58x30 h
ВЕС (кг)	14	1,9	3,5	0,345

* Используя блок питания для зарядки от электросети
** 0 ÷ +40 если заряжается от блока питания SYA1

ERA S

НОВИНКА

BLUEBUS

Новое поколение оптических устройств безопасности. Синхронизируемые фотоэлементы с фиксированным углом обзора, доступны также в версиях для блоков управления с технологией BlueBUS. Компактная модель шириной всего 30мм для установки в узких местах.

Повышенная степень безопасности за счет использования запатентованной технологии.

Технологии, опережающие время: двойной антибликовый контур, исключающий возможное воздействие солнечных лучей.

Практичные: угол обзора линзы 8°.

Надежное исполнение: выполнены из ABS пластика, устойчивого к условиям окружающей среды. Также доступен в антивандальной цельнометаллической версии.

Модели с технологией BlueBUS подключаются к блоку управления всего двумя проводами без соблюдения полярности.

Автоматическая синхронизация фотоэлементов позволяет избежать интерференции между двумя установленными парами фотоэлементов.



EPS
EPSB



EPSA
EPSAB

КОД	ОПИСАНИЕ
EPS	Пара фотоэлементов Slim для наружной установки
EPSA	Пара фотоэлементов Slim для наружной установки в антивандальном корпусе
EPSB	Пара фотоэлементов Slim для наружной установки, для подключения по технологии BlueBUS
EPSAB	Пара фотоэлементов Slim для наружной установки в антивандальном корпусе, для подключения по технологии BlueBUS

ТЕХНИЧЕСКИЕ ХАРАКТЕРИСТИКИ

	Радиус действия (м)	Питание	Номинальный ток (мА)	Пропускная способность реле	Класс защиты (IP)	Рабочая температура (°C min/max)	Габариты (мм)	Вес (г)
EPS	15	24В пост./пер. тока предел: 18-35 В пост.тока 15-28 В пер.тока	25 RX 30 TX	max 500мА и 48В	44	-20 ÷ +50	30x27x106 h	120
EPSA							31x28x108 h	440

ТЕХНИЧЕСКИЕ ХАРАКТЕРИСТИКИ ФОТОЭЛЕМЕНТОВ С ТЕХНОЛОГИЕЙ BLUEBUS

	Радиус действия (м)	Питание выхода	Класс защиты (IP)	Рабочая температура (°C min/max)	Габариты (мм)	Вес (г)
EPSB	до 15 с max смещением оси TX-RX ±5м (устройство может сигнализировать о препятствии даже в неблагоприятных погодных условиях)	устройство может быть подключено только к сетям BlueBUS, от которых оно берет электропитание и подает выходные сигналы	44	-20 ÷ +50	30x27x106 h	120
EPSAB					31x28x108 h	440

ERA M

НОВИНКА
BLUEBUS

Новое поколение оптических устройств безопасности. Синхронизируемые фотоэлементы, доступны также в версиях для блоков управления с технологией BlueBUS.

Повышенная степень безопасности за счет использования запатентованной технологии.

Технологии, опережающие время: двойной антибликовый контур, исключая возможное воздействие солнечных лучей.

Практичные: угол обзора линзы 10° в моделях с фиксированной оптикой и до 30° в моделях с ориентируемой оптикой.

Надежное исполнение: выполнены из ABS пластика, устойчивого к условиям окружающей среды. Также доступен в антивандальной цельнометаллической версии.

Модели с технологией BlueBUS подключаются к блоку управления всего двумя проводами без соблюдения полярности.

Автоматическая синхронизация фотоэлементов позволяет избежать интерференции между двумя установленными парами фотоэлементов.



КОД	ОПИСАНИЕ
EPM	Пара фотоэлементов Medium для наружной установки
EPMO	Пара фотоэлементов Medium для наружной установки, ориентируемые на 30°
EPMA	Пара фотоэлементов Medium для наружной установки в антивандальном корпусе
EPMAO	Пара фотоэлементов Medium для наружной установки в антивандальном корпусе, ориентируемые на 30°
EPMB	Пара фотоэлементов Medium для наружной установки, для подключения по технологии BlueBUS
EPMOB	Пара фотоэлементов Medium для наружной установки, ориентируемые на 30°, для подключения по технологии BlueBUS
EPMAVB	Пара фотоэлементов Medium для наружной установки в антивандальном корпусе, для подключения по технологии BlueBUS
EPMAOB	Пара фотоэлементов Medium для наружной установки в антивандальном корпусе, ориентируемые на 30°, для подключения по технологии BlueBUS

ТЕХНИЧЕСКИЕ ХАРАКТЕРИСТИКИ

	Радиус действия (м)	Питание	Номинальный ток (мА)	Пропускная способность реле	Регулируемая линза	Класс защиты (IP)	Рабочая температура (°C min/max)	Габариты (мм)	Вес (г)
EPM	15 (30 с переменной и *10° разрезанной)	без переменной 24В пост./пер.тока пределы: 18÷35 В пост.тока 15÷28 В пер.тока	25 RX 30 TX	max 500мА и 48В	-	44	-20 ÷ +50	50x29x80 h	140
EPMO					30° по каждой оси			50x38x80 h	160
EPMA		-			50x31x80 h			480	
EPMAO		30° по каждой оси			50x38x80 h			530	

ТЕХНИЧЕСКИЕ ХАРАКТЕРИСТИКИ ФОТОЭЛЕМЕНТОВ С ТЕХНОЛОГИЕЙ BLUEBUS

	Радиус действия (м)	Питание выхода	Регулируемая линза	Класс защиты (IP)	Рабочая температура (°C min/max)	Габариты (мм)	Вес (г)
EPM	до 15 с max смещением оси TX-RX ±5м (устройство может сигнализировать о препятствии даже в неблагоприятных погодных условиях)	устройство может быть подключено только к сетям BlueBUS, от которых оно берет электропитание и подает выходные сигналы	-	44	-20 ÷ +50	50x29x80 h	140
EPMO			30° по каждой оси			50x38x80 h	160
EPMA			-			50x31x80 h	480
EPMAO			30° по каждой оси			50x38x80 h	530

Для распашных ворот

Для откатных ворот

Шлагбаумы

Для гаражных и промышленных ворот

Системы управления и аксессуары

ERA L

НОВИНКА

BLUEBUS

Новое поколение оптических устройств безопасности. Синхронизируемые фотоэлементы, доступны также в версиях для блоков управления с технологией BlueBUS, а также для наружной или скрытой установки.

Повышенная степень безопасности за счет использования запатентованной технологии.

Технологии, опережающие время: двойной антибликовый контур, исключающий возможное воздействие солнечных лучей.

Практичные: угол обзора линзы 10° в моделях с фиксированной оптикой и до 30° в моделях с ориентируемой оптикой.

Модели с технологией BlueBUS подключаются к блоку управления всего двумя проводами без соблюдения полярности.

Автоматическая синхронизация фотоэлементов позволяет избежать интерференции между двумя установленными парами фотоэлементов.

Модель для скрытой установки имеет стандартные размеры, что позволяет легко заменить фотоэлементы на существующих объектах. Выступ всего 9мм.



EPL
EPLB



EPLIO
EPLIOB



EPLIO
EPLIOB

КОД	ОПИСАНИЕ
EPL	Пара фотоэлементов Large для наружной установки
EPLIO	Пара фотоэлементов Large для наружной установки, ориентируемые на 30°
EPLIOB	Пара фотоэлементов Large для скрытой установки, ориентируемые на 30°
EPLB	Пара фотоэлементов Large для наружной установки, для подключения по технологии BlueBUS
EPLIOB	Пара фотоэлементов Large для наружной установки, ориентируемые на 30°, для подключения по технологии BlueBUS
EPLIOB	Пара фотоэлементов Large для скрытой установки, ориентируемые на 30°, для подключения по технологии BlueBUS

ДОПОЛНИТЕЛЬНЫЕ АКСЕССУАРЫ



EKA03

Установочная коробка для скрытого монтажа фотоэлементов EPLIO и EPLIOB

ТЕХНИЧЕСКИЕ ХАРАКТЕРИСТИКИ

	Радиус действия (м)	Питание	Номинальный ток (мА)	Пропускная способность реле	Регулируемая линза	Класс защиты (IP)	Рабочая температура (°C min/max)	Габариты (мм)	Вес (г)
EPL	15 (30 с переменной и "10" разрезанной)	без переключки 24В пост/пер.тока пределы: 18=35 В пост.тока 15=28 В пер.тока с переключкой 12В пост/пер.тока пределы: 10=18 В пост.тока 9=15 В пер.тока	25 RX 30 TX	max 500мА и 48В	-	44	-20 ÷ +50	70x30x70 h	160
EPLIO					30° по каждой оси			70x38x70 h	180
EPLIOB					70x66+9x70 h			185	

ТЕХНИЧЕСКИЕ ХАРАКТЕРИСТИКИ ФОТОЭЛЕМЕНТОВ С ТЕХНОЛОГИЕЙ BLUEBUS

	Радиус действия (м)	Питание выхода	Регулируемая линза	Класс защиты (IP)	Рабочая температура (°C min/max)	Габариты (мм)	Вес (г)
EPLB	до 15 с max смещением оси TX-RX ±5м (устройство может сигнализировать о препятствии даже в неблагоприятных погодных условиях)	устройство может быть подключено только к сетям BlueBUS, от которых оно берет электропитание и подает выходные сигналы	-	44	-20 ÷ +50	70x30x70 h	160
EPLIOB			30° по каждой оси			70x38x70 h	180
EPLIOB			70x66+9x70 h			185	

F210 / FT210

BLUEBUS

Синхронизируемые фотоэлементы, ориентируемые на 210° по горизонтальной и на 30° по вертикальной оси. Совершенный и простой монтаж. Модель FT с беспроводным передатчиком для крепления на подвижной створке.

Передовые технологии

Противобликовый контур с автоматической синхронизацией между несколькими парами фотоэлементов предупреждает возникновение помех с другими устройствами безопасности. Радиус действия регулируется на 2 уровнях; регулировка при помощи соразмерного светодиода обеспечивает легкий и безопасный монтаж.

Новое решение на 210°

Фотоэлементы Nice F210 и F210B дают возможность ориентировать луч на 210° по горизонтальной оси, повышая, таким образом, безопасность установки и упрощая монтаж: так как часто створка автоматизируемых ворот перемещается очень близко от стены и недостаточно места для установки фотоэлементов

Подходят для любого архитектурного стиля и просты в установке.

Компактные размеры: 46x128x45 мм; возможность выполнения подключения также с нижней части корпуса.

Очень прочные и надежные

Корпус из поликарбоната; металлическая вандалостойкая накладка FA1 (дополнительный аксессуар); индикатор низкого заряда батарейки передатчика.

Широкий выбор

Новые фотоэлементы поставляются с релейным выходом (F210/FT210) или с технологией Nice BlueBUS (F210B/FT210B). Технология Nice BlueBUS обеспечивает простоту подключения к блоку управления устройств при помощи всего двух проводов. Система автоматически распознает устройства, подключенные к сети BlueBUS.



Поворотная оптика на 210° по горизонтали и 30° по вертикали

КОД	ОПИСАНИЕ
F210	Пара синхронизируемых фотоэлементов, ориентируемых на 210°
F210B	Пара фотоэлементов Medium для наружной установки, ориентируемые на 30°, для подключения по технологии BlueBUS
FT210	Пара фотоэлементов с креплением на подвижной створке, ориентируемых на 210°. Необходимо доукомплектовать батарейкой
FT210B	Пара фотоэлементов с креплением на подвижной створке, ориентируемых на 210°, для подключения по технологии BlueBUS . Необходимо доукомплектовать батарейкой

ДОПОЛНИТЕЛЬНЫЕ АКСЕССУАРЫ**FA1**

Анти-вандалная накладка

**FA2**

Скоба крепления фотоэлементов на стойке PPH1 и PPH2

**FTA1**

Батарейка 7Ач для передатчиков FT210/FT210B (для интенсивного использования)

**FTA2**

Батарейка 2Ач для передатчиков FT210/FT210B

ТЕХНИЧЕСКИЕ ХАРАКТЕРИСТИКИ

	Радиус действия (м)	Питание	Номинальный ток	Пропускная способность реле	Класс защиты (IP)	Рабочая температура (°C min/max)	Габариты (мм)	Вес (г)
F210	10	без перемены 24В пост./пер.тока пределы: 18-35 В пост.тока 15-28 В пер.тока с переменной 12В пост./пер.тока пределы: 10-18 В пост.тока, 9-15 В пер.тока	25 mA RX 30 mA TX	max 500mA и 48В	44	-20 ÷ +50	46x45x128 h	230
F210B	10 (30 с разрезанной переменной)	устройство может быть подключено только к сетям BlueBUS	1 блок BlueBUS	-				300
FT210	10 (бытовое использование);	RX: 12-24В пост./пер.тока пределы: 18-35 В пост.тока, 10-28 В пер.тока TX: 3.6В литиевая батарейка	RX: 120mA - 12В, 70mA - 24В TX: 20mA при остановленных воротах, 450mA при работающих воротах	max 500mA и 48В				280
FT210B	15 (промышленное использование)	RX: устройство может быть подключено только к сетям BlueBUS	1 блок BlueBUS TX: 20mA при остановленных воротах, 450mA при работающих воротах	-				

ERA KEYSWITCH

НОВИНКА

Новое поколение переключателей с ключом. Доступны в версиях для наружной или скрытой установки.

Переключатели выполнены из прочного металла.

Сверхтонкий

Модель со скрытой установкой выступает всего на 13мм.

Электрическая часть переключателя защищена пластиковым контейнером.

Усиленная контактная группа для прямого управления двигателем 230В.



EKS



EKS1



EKSEU



EKSIEU

КОД	ОПИСАНИЕ
EKS	Переключатель с ключом для наружной установки, стандартный цилиндр
EKS1	Переключатель с ключом для скрытой установки, стандартный цилиндр
EKSEU	Переключатель с ключом для наружной установки, европейский цилиндр
EKSIEU	Переключатель с ключом для скрытой установки, европейский цилиндр

ДОПОЛНИТЕЛЬНЫЕ АКСЕССУАРЫ



CHS

Ключ-заготовка для переключателей EKS и EKS1



CHEU

Ключ-заготовка для переключателей EKSEU и EKSIEU



EKA02

Комплект для отделки места установки переключателей со скрытым монтажом



EKA03

Установочная коробка для скрытого монтажа переключателей EKS1 и EKSIEU

ТЕХНИЧЕСКИЕ ХАРАКТЕРИСТИКИ

	Характеристики коммутации	Класс защиты (IP)	Габариты (мм)	Вес (г)
EKS	10 (2) A - 250В пер.тока	44	70x32x70 h	360
EKS1			70x66+13x70 h	450
EKSEU			70x43x70 h	490
EKSIEU			70x66+13x70 h	530

ERA KEYPAD

НОВИНКА

BLUEBUS

NRC

Новое поколение кнопочных клавиатур. Доступны в версиях для наружной или скрытой установки, а также для блоков управления с технологией BlueBUS. Версия EDSW для беспроводного подключения по радиоканалу.

Клавиатуры выполнены из прочного металла. Модель со скрытой установкой выступает всего на 13мм.

Проводная версия

Безопасные: клавиатура с возможностью ввода кода длиной от 1 до 9 знаков, что позволяет создать 999 999 999 возможных комбинаций. Встроенная подсветка клавиш. Две клавиши для активации двух различных команд, в зависимости от модели блока управления.

Простое программирование:

- 2 режима – простой и профессиональный;
- Возможность запрограммировать определенное количество срабатываний одного и того же кода;
- Емкость памяти до 255 комбинаций с возможностью увеличения до 510, используя дополнительный модуль памяти BM1000.

Возможность подключения до 4 моделей EDSB и/или EDSIB к одному блоку управления. Подключение всего двумя проводами без соблюдения полярности.

Два вида визуальной сигнализации в зависимости от статуса системы автоматизации:

- Красный: когда система автоматизации закрыта или закрывается;
- Зеленый: во время маневра открывания или в случае активированной команды «Заблокировать автоматику».

Беспроводная версия

100% беспроводная версия. Совместима с приемниками с динамическим кодом и типом кодирования FLOR. Наличие двух литиевых батареек обеспечивает до 2 лет бесперебойной работы с частотой использования до 10 раз в сутки. Датчик освещенности, позволяющий автоматически включать подсветку клавиш в темное время суток.

Клавиатура с возможностью ввода кода длиной от 0 до 8 знаков, что позволяет создать 99 999 999 возможных комбинаций.

Три кнопки управления с возможностью выбора режима работы:

- управление тремя различными устройствами;
- управление одним устройством при помощи трех кнопок с отдельными командами.



EDS
EDSB



EDSI
EDSIB



EDSWG

КОД	ОПИСАНИЕ
EDS	Кодовая проводная клавиатура для наружной установки, 12 кнопок. Необходимо доукомплектовать декодером MORX
EDSI	Кодовая проводная клавиатура для скрытой установки, 12 кнопок. Необходимо доукомплектовать декодером MORX
EDSB	Кодовая проводная клавиатура для наружной установки, 12 кнопок. Подключение по технологии BlueBUS
EDSIB	Кодовая проводная клавиатура для скрытой установки, 12 кнопок. Подключение по технологии BlueBUS
EDSWG	Радио кодовая клавиатура для наружной установки, 13 кнопок. Совместима с приемниками с типом кодирования Flor

ДОПОЛНИТЕЛЬНЫЕ АКСЕССУАРЫ



MORX

Декодер для параллельного подключения до 4х клавиатур EDS и EDSI. С картой памяти BM1000 на 255 комбинаций



EKA02

Комплект для отделки места установки переключателей со скрытым монтажом



EKA03

Установочная коробка для скрытого монтажа переключателей EDSI и EDSIB



BM1000

Дополнительная память на 255 кодов

ТЕХНИЧЕСКИЕ ХАРАКТЕРИСТИКИ

	Емкость памяти	Питание	Ток	Пропускная способность реле	Рабочая температура (°C min/max)	Класс защиты (IP)	Габариты (мм)	Вес (г)
EDS	-	-	-	-	-	44	70x27x70 h	200
EDSI						54	70x66+13x70 h	160
EDSB						44	70x27x70 h	200
EDSIB						54	70x66+13x70 h	160
MORX	2 BM1000 для максимум 510 MORX, HSB1 или комбинаций	10÷35 В пост.тока, 12÷28 В пер.тока	24В пост.тока=70мА, 24В пер.тока=200мА, 12В пост.тока=150мА, 12В пер.тока=300мА (до четырех EDS/EDSI)	max 500мА и 48В	-20 ÷ +55	30	98x42x25 h	65

ТЕХНИЧЕСКИЕ ХАРАКТЕРИСТИКИ БЕСПРОВОДНОЙ МОДЕЛИ

	Срок службы батарейки	Излучаемая мощность	Питание	Частота	Тип кодирования	Кол-во цифр комбинации	Радиус действия (м)	Рабочая температура (°C min/max)	Класс защиты (IP)	Габариты (мм)	Вес (г)
EDSWG	около 2 лет при 10 передачах в день	рассчитано около 3мВт ЭИМ	6В пост.тока с 2 литиевыми батарейками типа CR2430	433.92МГц ± 100кГц	динамический код 52 бит FLOR	от 0 до 8	25м на открытом пространстве, 15м в помещении	-20 ÷ +55	44	70x27x70 h	215

ERA TRANSPONDER READER

НОВИНКА

BLUEBUS

Новое поколение устройств бесконтактного считывания для транспондерных карт и меток. Доступна также в версии для блоков управления с технологией BlueBUS.

Корпус выполнен из прочного металла.

Простое программирование:

- 2 режима — простой и профессиональный;
- Возможность запрограммировать определенное количество срабатываний одной и той же карты/метки;
- Емкость памяти до 255 комбинаций в модели ETP может быть увеличена до 510, используя дополнительный модуль памяти VM1000;
- Модель ETP должна быть использована совместно с декодером MORX.

Модель с технологией BlueBUS подключаются к блоку управления всего двумя проводами без соблюдения полярности.

Возможность активации двух различных команд, в зависимости от модели блока управления.

Возможность подключения до 4 моделей с технологией BlueBUS к одному блоку управления (только для ETPB).



КОД	ОПИСАНИЕ
ETP	Бесконтактное считывающее устройство для транспондерных карт и бейджей. Необходимо доукомплектовать декодером MORX
ETPB	Бесконтактное считывающее устройство для транспондерных карт и бейджей. Подключение по технологии BlueBUS

ДОПОЛНИТЕЛЬНЫЕ АКСЕССУАРЫ



MORX

Декодер для подключения 1 считывателя ETP. С картой памяти VM1000 на 255 комбинаций



VM1000

Дополнительная память на 255 кодов



MOCARD

Транспондерная карта. Программируется при помощи устройства OBOX



HSB1

Транспондерный бейдж с возможностью последовательного ввода кодов

ТЕХНИЧЕСКИЕ ХАРАКТЕРИСТИКИ

	Емкость памяти	Расстояние обнаружения (см)	Питание	Ток	Пропускная способность реле	Рабочая температура (°C min/max)	Класс защиты (IP)	Габариты (мм)	Вес (г)
ETP	-	3-6	-	-	-	-	54	70x26x70 h	265
ETPB		до 4	по BlueBUS	2 блока BlueBUS			54	70x26x70 h	270
MORX	2 VM1000 для максимум 510 MOCARD, HSB1 или комбинаций	-	10÷35 В посттона, 12÷28 В пер.тона	24В посттона=70мА, 24В пер.тона=200мА, 12В посттона=150мА, 12В пер.тона=300мА (с одним ETP)	max 500мА и 48В	-20 ÷ +55	30	98x42x25 h	65

ERA POST

НОВИНКА

Алюминиевые стойки для фотоэлементов, переключателей и считывателей транспондерных карт, высотой 500мм и 1000мм.

Современный дизайн

Новая серия стоек для установки фотоэлементов среднего и большого размера.

Упрощенная процедура монтажа.



Для распашных ворот

Для откатных ворот

Шлагбаумы

Для гаражных и промышленных ворот

Системы управления и аксессуары

КОД	ОПИСАНИЕ
PPH1	Алюминиевая стойка с защищенной нишей для одного фотоэлемента Medium или Large, высота 500мм
PPH2	Алюминиевая стойка с защищенной нишей для двух фотоэлементов Medium или Large, высота 1000мм
PPH3	Алюминиевая стойка с защищенной нишей для одного фотоэлемента Medium, высота 500мм
PPH4	Алюминиевая стойка с защищенной нишей для одного фотоэлемента Medium, высота 1000мм
PPK	Алюминиевая стойка с нишей для одного переключателя Era, высота 1100мм

ДОПОЛНИТЕЛЬНЫЕ АКСЕССУАРЫ



EKA01
Адаптер для установки переключателей EKS, EKSEU, EDS, EDSB, EDSW, ETP и ETPB

FA2
Скоба крепления фотоэлементов на стойки PPH1 и PPH2

ТАБЛИЦА СОВМЕСТИМОСТИ СТОЕК ERA

	ЕРМ/ЕРМВ	ЕРМО/ЕРМОВ	ЕРЛ/ЕРЛВ	ЕРЛО/ЕРЛОВ	ЕДС/ЕДСВ	ЕДВ	ЕТП/ЕТПВ	ЕКС	ЕКСЕУ
PPH1	•	•	•	•					
PPH2	•	•	•	•	•*	•*	•*	•*	•*
PPH3	•	•							
PPH4	•	•							
PPK					•	•	•	•	•

*Установка возможна с дополнительным аксессуаром EKA01.



ERA LIGHT

НОВИНКА

BLUEBUS

Новое поколение сигнальных ламп.

Доступны в версиях: 12В (BlueBUS), 24В и 230В.

Корпус выполнен из ударопрочного пластика. Удобный кронштейн для универсального крепления лампы. IP44

Встроенная во все модели антенна 433,92МГц для увеличения радиуса действия приемника.



КОД	ОПИСАНИЕ
EL	Сигнальная лампа со встроенной антенной для увеличения радиуса действия приемника, цвет белый прозрачный, 230В пер.тока
EL24	Сигнальная лампа со встроенной антенной для увеличения радиуса действия приемника, цвет белый прозрачный, 24В пост.тока
ELB	Сигнальная лампа со встроенной антенной для увеличения радиуса действия приемника, цвет белый прозрачный, 12В пост.тока

ВОЗМОЖНЫЕ СПОСОБЫ УСТАНОВКИ

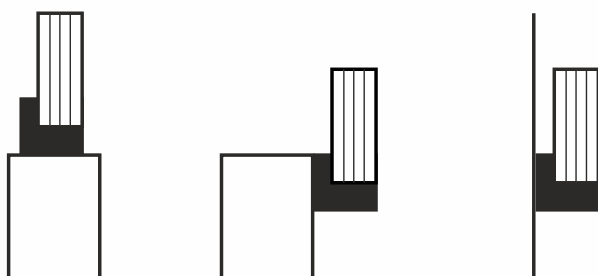


ТАБЛИЦА СОВМЕСТИМОСТИ СИГНАЛЬНЫХ ЛАМП ERA LIGHT

Артикул	A02	A500	A60/A	A700F	A924	MC824H	MC424L	WALKY	HOPP	HYKE	HYKE HS	NAKED SLIDING	SLIGHT	ROAD	ROX	ROBUS	ROBUS HS	RUN	RUN HS	THOR	TUB	SHEL	SPINBUS	SDON	S/M/L BAR	WISY S/M/L
EL	•	•	•	•											•						•	•				
EL24					•		•																			
ELB						•		•	•	•	•	•	•	•	•	•	•	•	•	•	•	•	•	•	•	•

WALLYGHT

BLUEBUS

Многофункциональная светодиодная лампа.

Одна модель с питанием 12/24В пост.тока с функцией сигнальной лампы и лампы подсветки.

Новая идея для еще большей безопасности: подключенная к совместимым блокам управления Wallyght может работать как обычная сигнальная лампа или освещать все вокруг как стационарная подсветка. При подключении к выходу 12/24В пер.тока/пост.тока, Wallyght может оставаться включенной всегда, или при активации датчика сумерек, включаться на закате и выключаться на рассвете.

Большая эффективность, длительный срок службы: два светодиода мощностью 1Вт имеют срок службы 70.000 часов (при непрерывной эксплуатации).

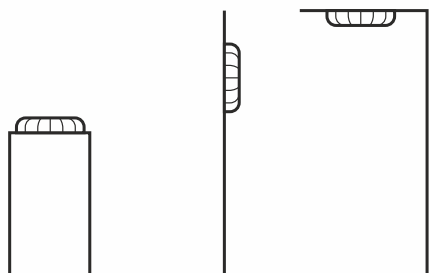
Горизонтальный, настенный или потолочный монтаж: возможность ориентировать световой луч в сочетании с компактностью корпуса с классом защиты IP44, делают использование Wallyght еще более удобным.

Очень компактная
(диаметр всего 89мм,
высота 22мм)

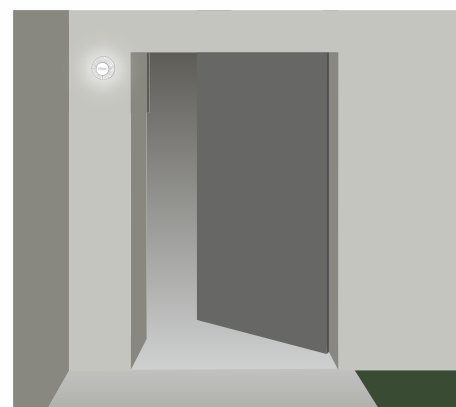


КОД	ОПИСАНИЕ
WLT	Многофункциональная светодиодная лампа

ВОЗМОЖНЫЕ СПОСОБЫ УСТАНОВКИ И ИСПОЛЬЗОВАНИЯ



Подсветка дорожек



Освещение

ТАБЛИЦА СОВМЕСТИМОСТИ МНОГОФУНКЦИОНАЛЬНОЙ ЛАМПЫ WLT

АТИКУЛ	A02	A500	A60/A	A700F	A924	MC824H	MC424L	WALKY	HOPP	HYKE	HYKE HS	NAKED SLIDING	SLIGHT	ROAD	ROX	ROBUS	ROBUS HS	RUN	RUN HS	THOR	TUB	SHEL	SPINBUS	SOON	S/M/L BAR	WISY S/M/L
WLT					•	•	•	•	•	•	•	•	•	•	•	•	•	•	•	•	•	•	•	•	•	•

LUCY

BLUEBUS

Сигнальная лампа.

Корпус лампы выполнен из ударопрочного пластика, устойчивого к условиям окружающей среды.

Выпускается для разного питающего напряжения: 230В пер.тока, 24В пост.тока и 12В пост.тока.

Предусматривается установка ориентируемой антенны АВFКIТ и использование опоры РО для консольного крепления лампы в вертикальном или горизонтальном положении.

Модель LUCYB со встроенной антенной 433,92МГц.



КОД	ОПИСАНИЕ
LUCY	Сигнальная лампа, цвет оранжевый прозрачный, 230В пер.тока, 40Вт
LUCY24	Сигнальная лампа, цвет оранжевый прозрачный, 24В пост.тока, 25Вт
LUCYB	Сигнальная лампа со встроенной антенной для увеличения радиуса действия приемника, цвет оранжевый прозрачный, 12В пост.тока, 21Вт

ДОПОЛНИТЕЛЬНЫЕ АКСЕССУАРЫ



PO

Опорная скоба для крепления лампы



АВFКIТ

Антенна для увеличения радиуса действия приемника. Монтаж на сигнальную лампу

ТАБЛИЦА СОВМЕСТИМОСТИ СИГНАЛЬНЫХ ЛАМП LUCY

Артикул	A02	A500	A60/A	A700F	A924	MC824H	MC424L	WALKY	HOPP	HYKE	HYKE HS	NAKED SLIDING	SLIGHT	ROAD	ROX	ROBUS	ROBUS HS	RUN	RUN HS	THOR	TUB	SHEL	SPINBUS	SOON	S/M/L BAR	WISY S/M/L
LUCY	•	•	•	•											•						•	•				
LUCY24					•		•																			
LUCYB						•		•	•	•	•	•	•	•	•	•	•	•	•	•			•	•	•	•

КЮ

Кю, переключатель с ключом для контактов с низким напряжением, и механизмом разблокировки металлическим шнуром, идеально подходит для автоматизации секционных ворот, роллет, распашных ворот конструкции «книжка».

Очень удобный: Кю — это сочетание переключателя с ключом и механизма разблокировки; конструкция Кю обеспечивает легкость и удобство его использования, простоту монтажа в любом месте благодаря его компактности.

Длительный срок службы: выполнен из алюминиевого литья и окрашен эпоксидным порошком.

Простой: подсветка светодиодами улучшает видимость переключателя в темноте.

Первое изделие, сочетающее в себе функции управления и разблокировки двигателя.



КОД	ОПИСАНИЕ
KIO	Переключатель с ключом и механизмом разблокировки металлическим шнуром. Встроенная светодиодная подсветка

ДОПОЛНИТЕЛЬНЫЕ АКСЕССУАРЫ



KA1
Металлический шнур 6м

ОБОГРЕВАТЕЛЬНЫЕ ЭЛЕМЕНТЫ

PW1, обогревательный элемент для приводов: поддерживает температуру на необходимом для надлежащей работы уровне, даже в экстремальных климатических условиях. Может нагреваться до температур, близких 100°C, в стандартных условиях окружающей среды.

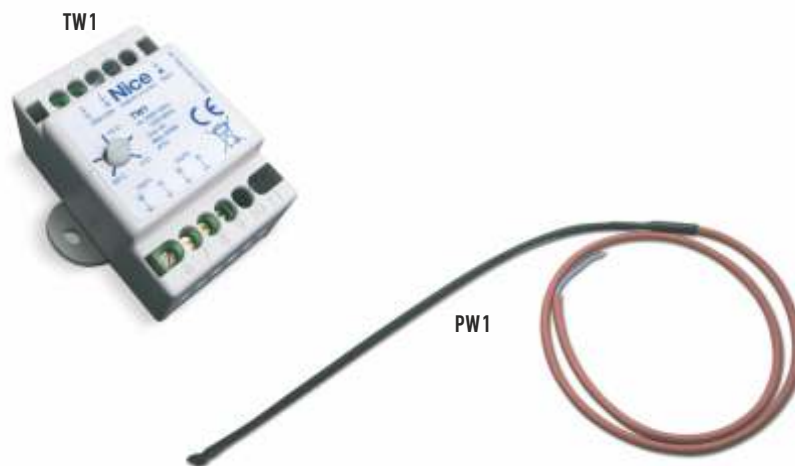
Высокая эффективность, в т.ч. благодаря силиконовой оболочке, повышающей рассеивание тепла. Потребление электроэнергии на уровне всего 20 Вт.

Питание 230/120В пер.тока через термостат TW1: не оказывает дополнительной нагрузки на трансформатор привода, без изменения его рабочих характеристик.

TW1, термостат для обогревательного элемента PW1: при понижении окружающей температуры ниже заданного порога термостат подает электропитание к обогревательному элементу PW1, увеличивая количество выделяемого тепла; подогрев осуществляется до тех пор, пока температура окружающей среды не изменится до заданных значений.

Порог срабатывания регулируется триммером в диапазоне от 0°C до -20°C.

Оснащен клавишей для проверки функционирования и светодиодом для проверки состояния выходов.



КОД	ОПИСАНИЕ
PW1	Обогревательный элемент для электромеханических приводов
TW1	Термостат для обогревательного элемента

LP

Индуктивный магнитный датчик обнаружения металлических объектов.

Простой и надежный: настройки и работоспособность могут легко программироваться и проверяться благодаря ЖК-дисплею.

Универсальный и быстрый: множество функций и простое, интуитивное программирование.

Интегрированная система измерения

Автоматическое показание индукции катушки.



КОД	ОПИСАНИЕ
LP1	Одноканальный датчик обнаружения металлических объектов. Питание 24В пост.тока
LP2	Двухканальный датчик обнаружения металлических объектов. Питание 24В пост.тока

NICE&SAFE

Механические чувствительные края: простая установка и высокий уровень безопасности.

СМА - предварительно собранный вертикальный механический чувствительный край из алюминиевых профилей длиной 1,5-1,7-2-2,5 метра. Идеально подходит для установки на откатных и распашных воротах.

СМВК - комплект для установки горизонтального механического чувствительного края: шириной до 4 метров и до 6 метров. Идеально подходят для гаражных и промышленных секционных и подъемно-поворотных ворот.

СВ - рулон защитной резины, которая используется с комплектами СМВК4/СМВК6 для нижнего механического края.



TCBS60



СВ



СМА

КОД	ОПИСАНИЕ
СМА1.5МТ	Вертикальный механический чувствительный край с алюминиевым профилем, длиной 1.5м, 36мм x 75мм h
СМА1.7МТ	Вертикальный механический чувствительный край с алюминиевым профилем, длиной 1.7м, 36мм x 75мм h
СМА2МТ	Вертикальный механический чувствительный край с алюминиевым профилем, длиной 2м, 36мм x 75мм h
СМА2.5МТ	Вертикальный механический чувствительный край с алюминиевым профилем, длиной 2.5м, 36мм x 75мм h
СВ	Защитный демпфер для горизонтального чувствительного края в рулоне с алюминиевыми профилями отрезками по 2м, 23мм x 44мм h
СМВК4	Комплект горизонтального механического чувствительного края, для алюминиевых профилей длиной 4м (использовать совместно с СВ)
СМВК6	Комплект горизонтального механического чувствительного края, для алюминиевых профилей длиной 6м (использовать совместно с СВ)
ТСБС60	Пассивный чувствительный край, рулон длиной 10м



БЛОКИ УПРАВЛЕНИЯ

Блоки управления с поддержкой систем Origa и Solemo

148
149

Moonclever MC824H
Moonclever MC424L

Базовые блоки управления

150
151
152
153
154

Mindy A02
Mindy A60/A & A6F
Mindy A700/F
Mindy A500
Mindy A924

Информационный раздел

155|156
158|159

Схемы блоков управления
Функции блоков управления

MOONCLEVER MC824H

24В

BLUEBUS

OPERA

SOLEMYO

Для распашных приводов с напряжением питания двигателя 24В с магнитным энкодером.

Поддержка следующих технологий и систем Nice:

- BlueBUS – устройства управления и безопасности подключаются к блоку управления всего двумя проводами без соблюдения полярности;
- Opera – простое и быстрое программирование с помощью многофункционального дисплея OVIEW;
- Solemyo – автономная работа от энергии солнца. Ваш комфорт и забота об окружающей среде.

Передовые функции Nice:

- Программирование функций всего 3 кнопками со светодиодной индикацией;
- Разъем SM для подключения радиоприемников (SMX1, SMXIS, OXI);
- Индикация возможной неисправности на блоке управления и с помощью сигнальной лампы;
- Автоматическое программирование крайних положений;
- Двойная технология обнаружения препятствий;
- Режим энергосбережения;
- Плавный старт и остановка;
- Функция «Фототест» – каждый маневр совершается только после подтверждения работоспособности всех подключенных устройств безопасности;
- Резервное питание от аккумуляторной батареи PS324, устанавливаемой внутри корпуса блока управления (опция);
- Предусмотрена возможность подключения электромеханического замка;
- Режим частичного открытия для прохода пешехода.

Класс защиты блока управления IP54 при использовании герметичных вводов.



КОД	ОПИСАНИЕ
MC824H	блок управления для одного или двух двигателей 24В пост.тока с энкодером. С поддержкой технологий BlueBUS, Opera и Solemyo

АКСЕССУАРЫ



MCA1

Запасная плата блока управления MC824H



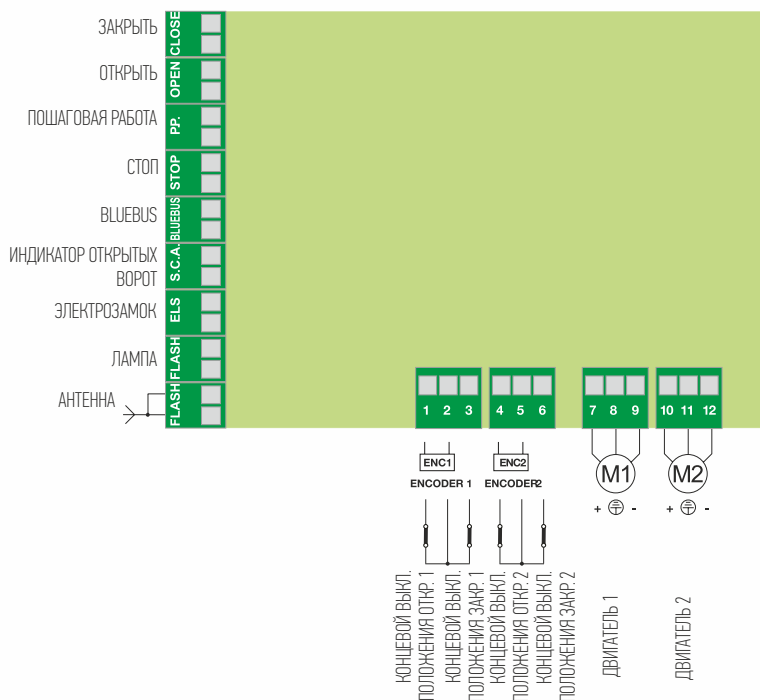
PS324

Аккумуляторная батарея 24В со встроенным зарядным устройством

ПОДКЛЮЧЕНИЯ

ТЕХНИЧЕСКИЕ ХАРАКТЕРИСТИКИ

КОД	MC824H
ПИТАНИЕ ОТ СЕТИ (В пер.тока, 50Гц)	230 +/- 10%
ПИТАНИЕ АККУМУЛ. БАТАРЕИ (В пост.тока)	21 ÷ 28
МАКС.МОЩНОСТЬ ДВИГАТЕЛЯ (Вт/А)	360/15
МАКС.МОЩНОСТЬ АКСЕССУАРОВ 24В (А)	0.2
МАКС.МОЩНОСТЬ СИГ.ЛАМПЫ (В/А)	12/21
МАКС.МОЩНОСТЬ ЭЛЕКТРОЗАМКА (В/Вт)	12/15
ВРЕМЯ РАБОТЫ TL (сек)	-
ВРЕМЯ ПАУЗЫ TP (сек)	1 ÷ 250
ЗАДЕРЖКА ВРЕМЕНИ ОТКР. TRA (сек)	ПРОГРАММИРУЕМОЕ
ЗАДЕРЖКА ВРЕМЕНИ ЗАКР. TRC (сек)	ПРОГРАММИРУЕМОЕ
ВРЕМЯ ПОДСВЕТИИ TCOR (сек)	0.250
ВРЕМЯ ПРЕДВ.МЕРЦАНИЯ TPRE (сек)	0.10
РЕГУЛИРОВКА УСИЛИЯ (%)	-
ОБНАРУЖЕНИЕ ПРЕПЯТСТВИЙ	min ÷ max
РАЗМЕРЫ (мм)	230x125x300 h



MOONCLEVER MC424L

24В SOLEMYO

Для распашных приводов с напряжением питания двигателя 24В.

Поддержка технологии Nice Solemyo – автономная работа от энергии солнца. Ваш комфорт и забота об окружающей среде.

Передовые функции Nice:

- Программирование функций всего 3 кнопками со светодиодной индикацией;
- Разъем SM для подключения радиоприемников (SMXI, SMXIS, OXI);
- Индикация возможной неисправности на блоке управления и с помощью сигнальной лампы;
- Автоматическое программирование крайних положений;
- Двойная технология обнаружения препятствий;
- Режим энергосбережения;
- Плавный старт и остановка;
- Функция «Фототест» – каждый маневр совершается только после подтверждения работоспособности всех подключенных устройств безопасности;
- Резервное питание от аккумуляторной батареи PS124, устанавливаемой внутри корпуса блока управления (опция);
- Предусмотрена возможность подключения электромеханического замка;
- Режим частичного открытия для прохода пешехода.

Класс защиты блока управления IP54 при использовании герметичных вводов.



КОД	ОПИСАНИЕ
MC424L	блок управления для одного или двух двигателей 24В пост.тока. С поддержкой технологии Solemyo

АКСЕССУАРЫ

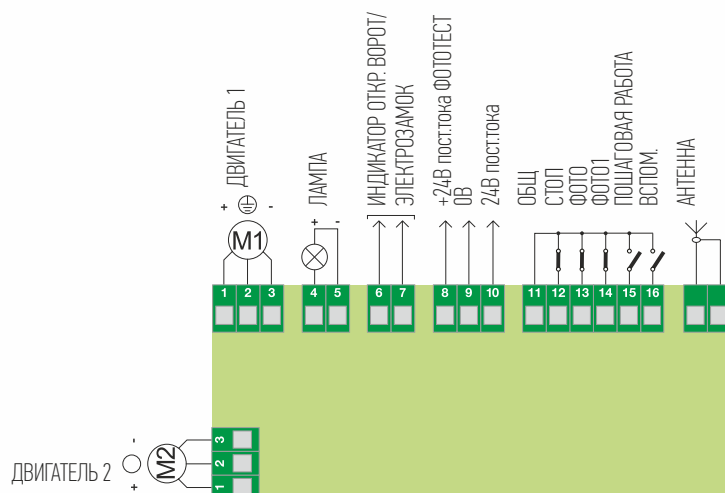


MCA2
Запасная плата блока управления MC424L



PS124
Аккумуляторная батарея 24В со встроенным зарядным устройством

ПОДКЛЮЧЕНИЯ



ТЕХНИЧЕСКИЕ ХАРАКТЕРИСТИКИ

КОД	MC424L
ПИТАНИЕ ОТ СЕТИ (В пер.тока, 50Гц)	230 +/- 10%
ПИТАНИЕ АККУМУЛ. БАТАРЕИ (В пост.тока)	21 ÷ 28
МАКС.МОЩНОСТЬ ДВИГАТЕЛЯ (ВА/А)	75/3
МАКС.МОЩНОСТЬ АКСЕССУАРОВ 24В (А)	0.2+0.1
МАКС.МОЩНОСТЬ СИГН.ЛАМПЫ (В/А)	24/25
МАКС.МОЩНОСТЬ ЭЛЕКТРОЗАМКА (В/Вт)	12/15
ВРЕМЯ РАБОТЫ TL (сек)	-
ВРЕМЯ ПАУЗЫ TP (сек)	5 ÷ 80
ЗАДЕРЖКА ВРЕМЕНИ ОТКР. TRA (сек)	5 ÷ 40% TL
ЗАДЕРЖКА ВРЕМЕНИ ЗАКР. TRC (сек)	-
ВРЕМЯ ПОДСВЕТКИ TCOR (сек)	-
ВРЕМЯ ПРЕДВ.МЕРЦАНИЯ TPRE (сек)	3
РЕГУЛИРОВКА УСИЛИЯ (%)	-
ОБНАРУЖЕНИЕ ПРЕПЯТСТВИЙ	1 ÷ 6
РАЗМЕРЫ (мм)	230x125x300 h

MINDY A02

230В

Для одного привода с напряжением питания двигателя 230В и максимальной мощностью до 600Вт.

Интегрированный радиоприемник, совместимый с системами кодирования Flo, FloR, Smilo. Память приемника позволяет запрограммировать до 254 передатчиков.

Отдельный вход для программирования функций ПОШАГОВО и ОТКРЫТЬ.

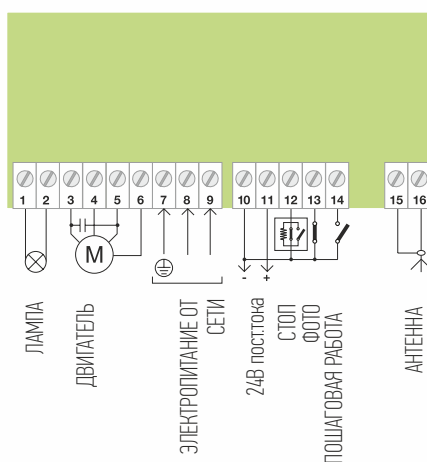
Возможно подключение элементов безопасности.

Класс защиты блока управления IP44.



КОД	ОПИСАНИЕ
A02	блок управления для одного двигателя 230В пер.тока, в т.ч. для роллет, с полуавтоматическим и автоматическим закрытием, выходом сигнальной лампы и со встроенным приемником, совместимым с передатчиками серии Flo, FloR и Smilo

ПОДКЛЮЧЕНИЯ



ТЕХНИЧЕСКИЕ ХАРАКТЕРИСТИКИ

КОД	A02
ПИТАНИЕ ОТ СЕТИ (В пер.тока, 50Гц)	230 +/- 10%
ПИТАНИЕ АККУМУЛ. БАТАРЕИ (В посттока)	-
МАКС.МОЩНОСТЬ ДВИГАТЕЛЯ (Вт/А)	600/3
МАКС.МОЩНОСТЬ АКСЕССУАРОВ 24В (А)	0.055
МАКС.МОЩНОСТЬ СИГН.ЛАМПЫ (В/А)	230/40
МАКС.МОЩНОСТЬ ЭЛЕКТРОЗАМКА (В/Вт)	-
ВРЕМЯ РАБОТЫ TL (сек)	5 ÷ 120
ВРЕМЯ ПАУЗЫ TP (сек)	1 ÷ 120
ЗАДЕРЖКА ВРЕМЕНИ ОТКР. TRA (сек)	-
ЗАДЕРЖКА ВРЕМЕНИ ЗАКР. TRC (сек)	-
ВРЕМЯ ПОДСВЕТКИ TCOR (сек)	-
ВРЕМЯ ПРЕДВ.МЕРЦАНИЯ TPRE (сек)	-
РЕГУЛИРОВКА УСИЛИЯ (%)	-
ОБНАРУЖЕНИЕ ПРЕПЯТСТВИЙ	-
РАЗМЕРЫ (мм)	128x112x43 h

MINDY A60/A

230В

Для одного или двух приводов с напряжением питания двигателя 230В и максимальной суммарной мощностью до 800Вт.

Передовые функции Nice:

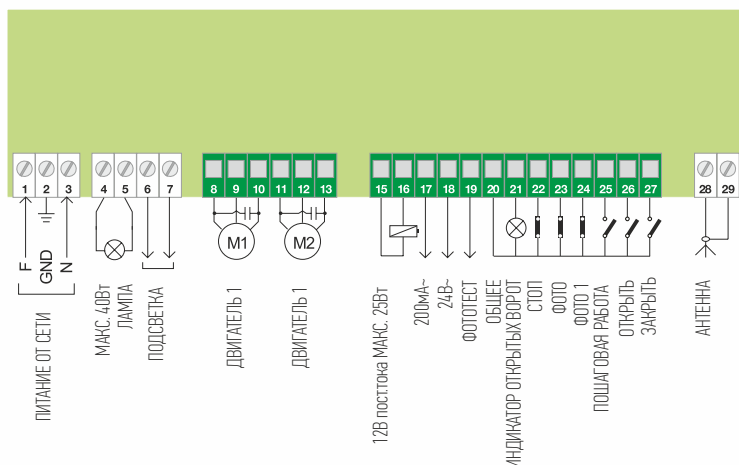
- Программирование функций при помощи dip-переключателей;
- Разъем SM для подключения радиоприемников (SMX1, SMXIS, OXI);
- Ручной, автоматический и полуавтоматический режимы работы;
- Режим коллективного использования;
- Регулируемые при помощи триммеров усилие и время паузы;
- Упрощенное подключение дополнительных устройств;
- Функция «Фототест» - каждый маневр совершается только после подтверждения работоспособности всех подключенных устройств безопасности;
- Регулирование времени работы каждого двигателя;
- Два входа для подключения элементов безопасности с отдельными функциями;
- Предусмотрена возможность подключения электромеханического замка;
- Режим частичного открытия для прохода пешехода.

Класс защиты блока управления IP55.



КОД	ОПИСАНИЕ
A6F	блок управления для двух двигателей 230В пер.тока, с электрическим сцеплением, класс защиты IP55
A60/A	блок управления для двух двигателей 230В пер.тока, с электрическим сцеплением и замедлением, класс защиты IP55

ПОДКЛЮЧЕНИЯ



ТЕХНИЧЕСКИЕ ХАРАКТЕРИСТИКИ

КОД	A60/A
ПИТАНИЕ ОТ СЕТИ (В пер.тока, 50Гц)	230 +/- 10%
ПИТАНИЕ АККУМУЛ. БАТАРЕИ (В посттока)	-
МАКС.МОЩНОСТЬ ДВИГАТЕЛЯ (ВА/А)	2x400/2
МАКС.МОЩНОСТЬ АКСЕССУАРОВ 24В (А)	0.2+0.075
МАКС.МОЩНОСТЬ СИГ.ЛАМПА (В/А)	230/40
МАКС.МОЩНОСТЬ ЭЛЕКТРОЗАМКА (В/Вт)	12/25
ВРЕМЯ РАБОТЫ TL (сек)	2.5 ÷ 40 (80)
ВРЕМЯ ПАУЗЫ TP (сек)	5 ÷ 80
ЗАДЕРЖКА ВРЕМЕНИ ОТКР. TRA (сек)	0/2.5 ÷ 12
ЗАДЕРЖКА ВРЕМЕНИ ЗАКР. TRC (сек)	0/2.5 ÷ 12
ВРЕМЯ ПОДСВЕТИ TCOR (сек)	60
ВРЕМЯ ПРЕДВ.МЕРЦАНИЯ TPRE (сек)	5
РЕГУЛИРОВКА УСИЛИЯ (%)	0 ÷ 100
ОБНАРУЖЕНИЕ ПРЕПЯТСТВИЙ	-
РАЗМЕРЫ (мм)	220x110x280 h

MINDY A700F

230В

Для одного или двух приводов с напряжением питания двигателя 230В и максимальной суммарной мощностью до 1000Вт.

Передовые функции Nice:

- Программирование функций при помощи dip-переключателей;
- Разъем Nice для подключения радиоприемников;
- Ручной, автоматический и полуавтоматический режимы работы;
- Регулируемые при помощи триммеров усилие и время паузы;
- Упрощенное подключение дополнительных устройств;
- Функция «Фототест» - каждый маневр совершается только после подтверждения работоспособности всех подключенных устройств безопасности;
- 4 входа для подключения концевых выключателей;
- Отдельные входы для программирования функций ОТКРЫТЬ и ЗАКРЫТЬ;
- Два входа для подключения элементов безопасности с разделными функциями;
- Предусмотрена возможность подключения электромеханического замка;
- Возможность расширения функций при помощи платы PIU;
- Режим частичного открытия для прохода пешехода.

Класс защиты блока управления IP55.



КОД	ОПИСАНИЕ
A700F	блок управления для двух двигателей 230В пер.тока, с электрическим сцеплением. Возможность подключения платы PIU, класс защиты IP55

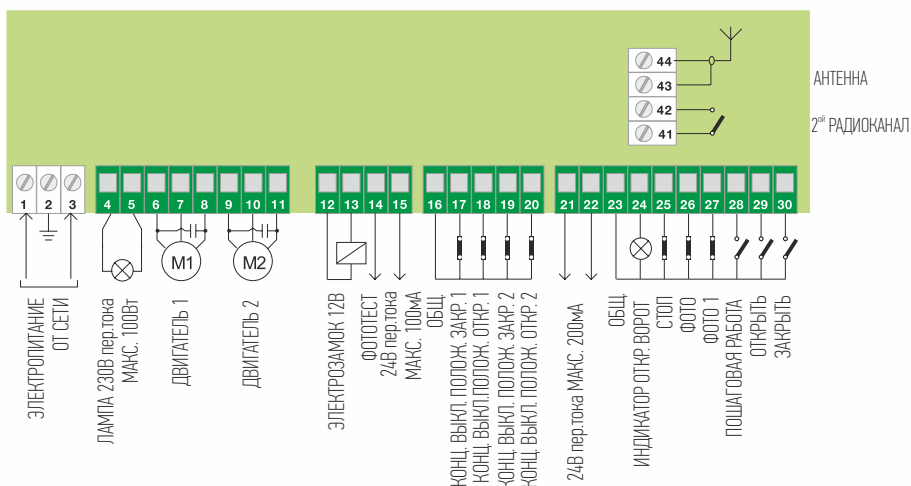
АКСЕССУАРЫ



PIU

Плата расширения для активации дополнительных функций

ПОДКЛЮЧЕНИЯ



ТЕХНИЧЕСКИЕ ХАРАКТЕРИСТИКИ

КОД	A700
ПИТАНИЕ ОТ СЕТИ (В пер.тока, 50Гц)	230 +/- 10%
ПИТАНИЕ АККУМУЛ. БАТАРЕИ (В пост.тока)	-
МАКС.МОЩНОСТЬ ДВИГАТЕЛЯ (Вт/А)	2x400/2
МАКС.МОЩНОСТЬ АКСЕССУАРОВ 24В (А)	0.2+0.1
МАКС.МОЩНОСТЬ СИГН.ЛАМПЫ (В/А)	230/100
МАКС.МОЩНОСТЬ ЭЛЕКТРОЗАМКА (В/Вт)	12/25
ВРЕМЯ РАБОТЫ TL (сек)	2.5 ÷ 40 (80)
ВРЕМЯ ПАУЗЫ TP (сек)	5 ÷ 80
ЗАДЕРЖКА ВРЕМЕНИ ОТКР. TRA (сек)	0/2.5 ÷ 12
ЗАДЕРЖКА ВРЕМЕНИ ЗАКР. TRC (сек)	0/2.5 ÷ 12
ВРЕМЯ ПОДСВЕТКИ TCOR (сек)	60 (PIU)
ВРЕМЯ ПРЕДВ.МЕРЦАНИЯ TPRE (сек)	5
РЕГУЛИРОВКА УСИЛИЯ (%)	30/45/60/80/100
ОБНАРУЖЕНИЕ ПРЕПЯТСТВИЙ	-
РАЗМЕРЫ (мм)	220x110x280 h

MINDY A500

400В
230В

Для одного привода с напряжением питания двигателя 230В или 380В и максимальной суммарной мощностью до 1500Вт.

Передовые функции Nice:

- Программирование функций при помощи dip-переключателей;
- Разъем Nice для подключения радиоприемников;
- Ручной, автоматический и полуавтоматический режимы работы;
- Регулируемые при помощи триммеров усилие и время паузы;
- Упрощенное подключение дополнительных устройств;
- Функция «Фототест» - каждый маневр совершается только после подтверждения работоспособности всех подключенных устройств безопасности;
- Отдельные входы для программирования функций ОТКРЫТЬ и ЗАКРЫТЬ;
- Предусмотрена возможность подключения электромеханического замка (опция);
- Возможность расширения функций при помощи платы PIU;
- Возможность установки функциональной крышки с интегрированными кнопками управления;
- Функция уменьшения инерции створки в конце хода;
- Режим частичного открытия для прохода пешехода (опция).

Класс защиты блока управления IP55.



КОД	ОПИСАНИЕ
A500	блок управления для одного трехфазного двигателя 400В пер.тока или однофазного/трехфазного двигателя 230В пер.тока, мощность 1.5кВт

АКСЕССУАРЫ



PIU

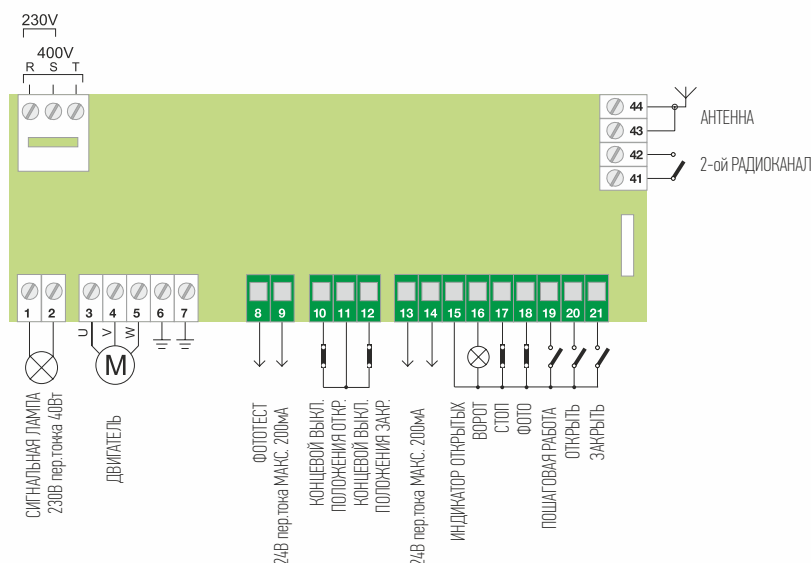
Плата расширения для активации дополнительных функций



PUL

Крышка со встроенными кнопками управления и соединительным кабелем

ПОДКЛЮЧЕНИЯ



ТЕХНИЧЕСКИЕ ХАРАКТЕРИСТИКИ

КОД	A500
ПИТАНИЕ ОТ СЕТИ (В пер.тока, 50Гц)	400/230 +/- 10%
ПИТАНИЕ АККУМУЛ. БАТАРЕИ (В пост.тока)	-
МАКС.МОЩНОСТЬ ДВИГАТЕЛЯ (ВА/А)	1500/4
МАКС.МОЩНОСТЬ АКСЕССУАРОВ 24В (А)	0.2+0.2
МАКС.МОЩНОСТЬ СИГН.ЛАМПЫ (В/А)	230/40
МАКС.МОЩНОСТЬ ЭЛЕКТРОЗАМКА (В/Вт)	-
ВРЕМЯ РАБОТЫ TL (сек)	3 ÷ 120 (210)
ВРЕМЯ ПАУЗЫ TP (сек)	5 ÷ 200
ЗАДЕРЖКА ВРЕМЕНИ ОТКР. TRA (сек)	-
ЗАДЕРЖКА ВРЕМЕНИ ЗАКР. TRC (сек)	-
ВРЕМЯ ПОДСВЕТКИ TCOR (сек)	(PIU)
ВРЕМЯ ПРЕДВ.МЕРЦАНИЯ TPRE (сек)	5
РЕГУЛИРОВКА УСИЛИЯ (%)	-
ОБНАРУЖЕНИЕ ПРЕПЯТСТВИЙ	min ÷ max
РАЗМЕРЫ (мм)	220x110x280 h

MINDY A924

24В

Для серии приводов SUMO, предназначенных для автоматизации промышленных секционных ворот. Для двигателей 24В постоянного тока, с энкодером.

Передовые функции Nice:

- Программирование функций при помощи dip-переключателей;
- Разъем Nice для подключения радиоприемников;
- Плавный старт и остановка;
- Ручной, автоматический и полуавтоматический режимы работы;
- Режим коллективного использования;
- Амперметрическая технология обнаружения препятствий;
- Интегрированная плата подзарядки CARICA;
- Резервное питание от двух аккумуляторных батарей B12-B (опция);
- Автоматическое программирование крайних положений;
- Регулируемая при помощи триммеров токовая чувствительность;
- Упрощенное подключение дополнительных устройств;
- Функция «Фототест» - каждый маневр совершается только после подтверждения работоспособности всех подключенных устройств безопасности;
- Два входа для подключения элементов безопасности с отдельными функциями;
- Предусмотрена возможность подключения электромеханического замка;
- Возможность управления электромагнитным замком;
- Возможность подключения светофора;
- Возможность установки функциональной крышки с интегрированными кнопками управления;
- Режим частичного открытия для прохода пешехода.

Класс защиты блока управления IP55.



КОД	ОПИСАНИЕ
A924	блок управления для одного двигателя 24В посттока, с энкодером и встроенной платой подзарядки. Класс защиты IP55

АКСЕССУАРЫ



PUL
Крышка со встроенными кнопками управления и соединительным кабелем



B12-B
Аккумуляторная батарея 12В, 6Ач (необходимо 2шт)

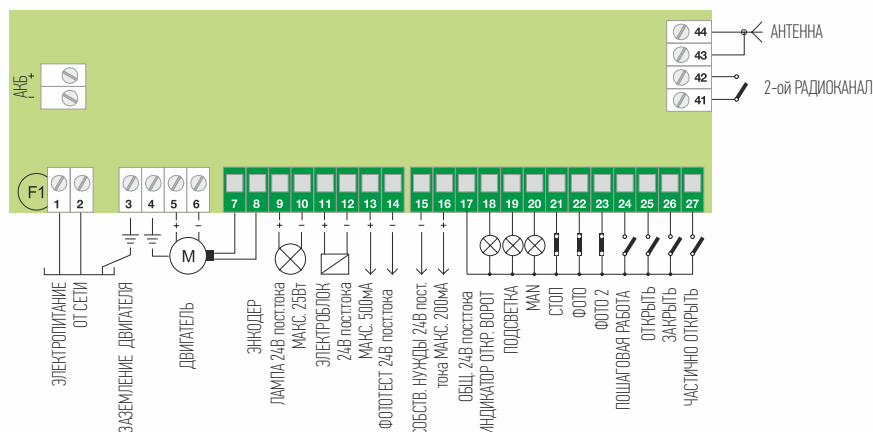


CARICA
Плата подзарядки для аккумуляторной батареи



BA3-A
Корпус для аккумуляторной батареи

ПОДКЛЮЧЕНИЯ

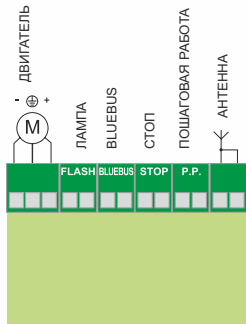


ТЕХНИЧЕСКИЕ ХАРАКТЕРИСТИКИ

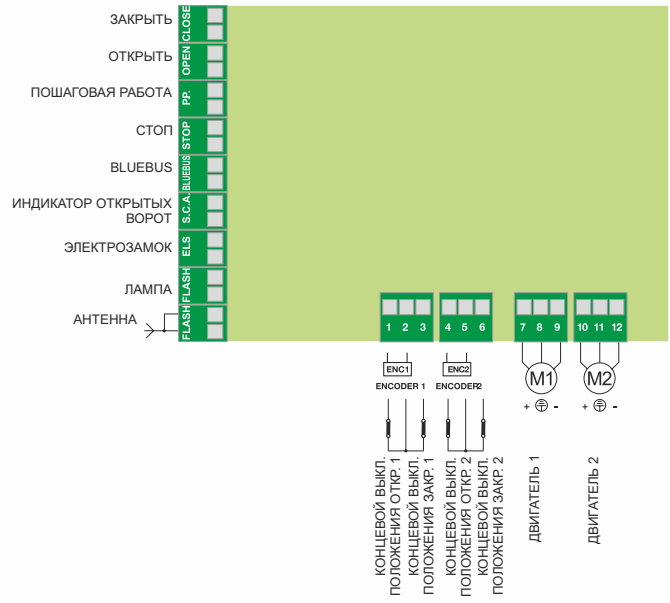
КОД	A924
ПИТАНИЕ ОТ СЕТИ (В пер.тока, 50Гц)	230 +/- 10%
ПИТАНИЕ АККУМУЛ. БАТАРЕИ (В посттока)	21 ÷ 28
МАКС.МОЩНОСТЬ ДВИГАТЕЛЯ (Вт/А)	360/15
МАКС.МОЩНОСТЬ АКСЕССУАРОВ 24В (А)	0.2+0.2
МАКС.МОЩНОСТЬ СИГН.ЛАМПЫ (В/А)	24/25
МАКС.МОЩНОСТЬ ЭЛЕКТРОЗАМКА (В/Вт)	24/12
ВРЕМЯ РАБОТЫ TL (сек)	-
ВРЕМЯ ПАУЗЫ TP (сек)	1 ÷ 1023
ЗАДЕРЖКА ВРЕМЕНИ ОТКР. TRA (сек)	-
ЗАДЕРЖКА ВРЕМЕНИ ЗАКР. TRC (сек)	-
ВРЕМЯ ПОДСВЕТКИ TCOR (сек)	60
ВРЕМЯ ПРЕДВ.МЕРЦАНИЯ TPRE (сек)	5
РЕГУЛИРОВКА УСИЛИЯ (%)	-
ОБНАРУЖЕНИЕ ПРЕПЯТСТВИЙ	min ÷ max
РАЗМЕРЫ (мм)	220x110x280 h

СХЕМЫ БЛОКОВ УПРАВЛЕНИЯ

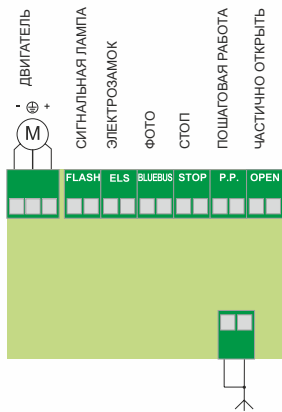
WALKY



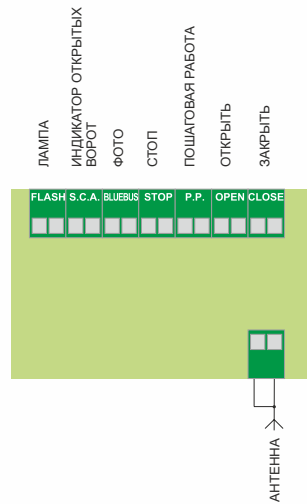
НУКЕ



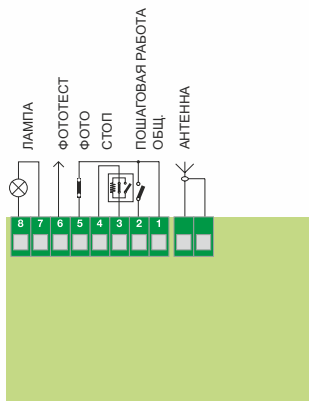
НОРР



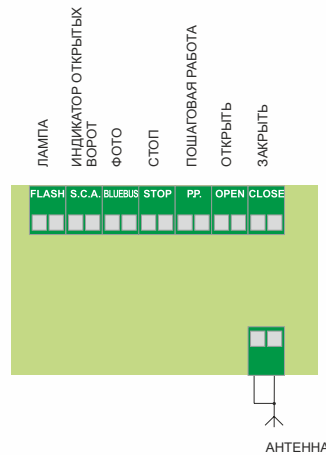
ROBUS / ROBUS HS



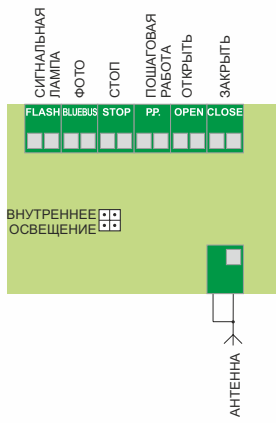
ROAD



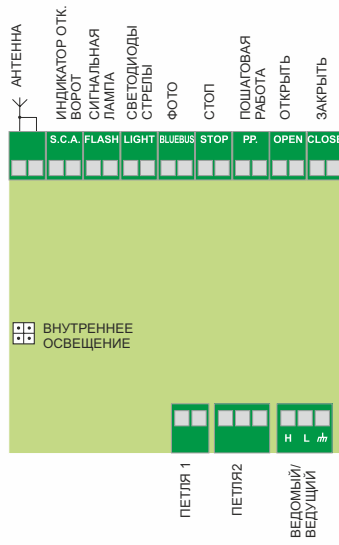
RUN / RUN HS



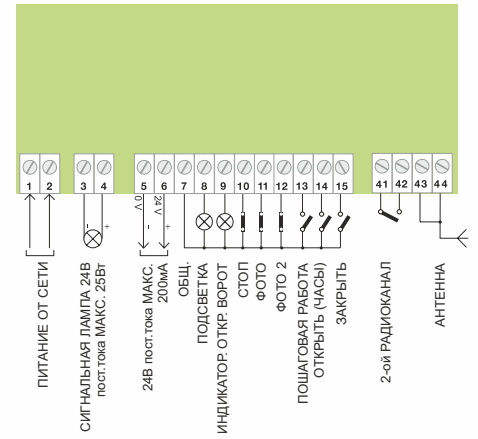
S-BAR



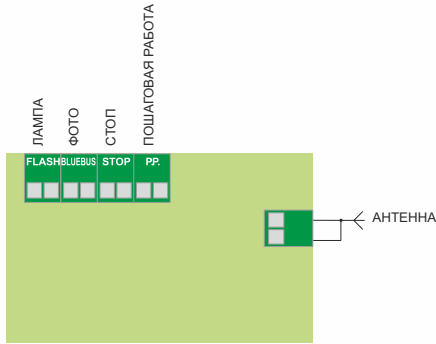
M-BAR/L-BAR



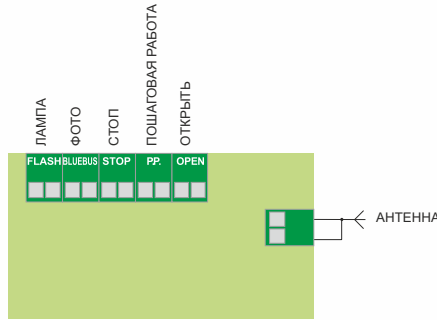
WIDE



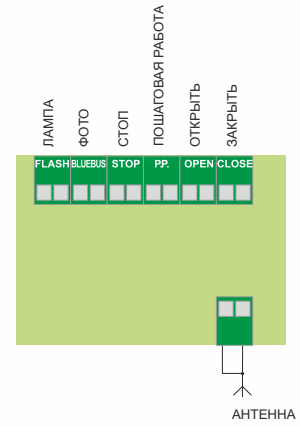
SPIN21KCE/SPIN22KCE



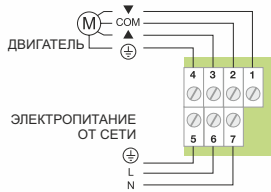
SPIN23KCE/SPIN6031/SPIN6041



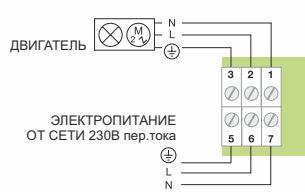
SOON



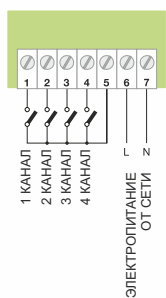
TT1N



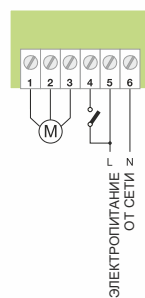
TT1L



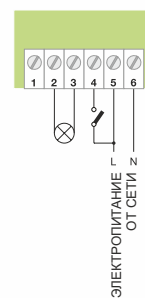
TTX4



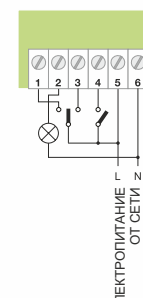
TT2N



TT2L



TT2D



ФУНКЦИИ БЛОКОВ УПРАВЛЕНИЯ

Программируемые функции	A02	A500	A&F	A60/A	A700F	A924	MC824H	MC424L	WALKY	HOPP	HYKE	HYKE HS	NAKED SLIDING	SLIGHT	ROAD	ROX	ROBUS	ROBUS HS	RUN	RUN HS	THOR	TUB	SHEL	SPIN21/22KCE	SPIN23KCE	SPIN6031	SPIN6041	SOON	M/L BAR	SBAR	WIDE S/M/L
Работа в режиме присутствия оператора																															
Работа в полуавтоматическом режиме																															
Работа в автоматическом режиме																															
Работа в автоматическом режиме + всегда закрывать																															
Работа в коллективном режиме																															
Предварительное мерцание																															
Закреть через 5с после ФОТО																															
ФОТО при открытии																															
Плавный запуск																															
Плавный останов																															
Мерцание такне во время паузы																															
Освещение при помощи сигнальной лампы																															
Импульсная подсветка																															
Индикатор отпр. ворот с пропорц-ным мерцанием																															
Отмена СТОП в пошаговом режиме																															
Фототест																															
Автоматическое выравнивание при возврате питания																															
Функция замедления																															
Динамический удар																															
Поддержание давления гидравлических приводов																															
Активация фототеста																															
Пропуск СТОП при открывании																															
Пропуск СТОП при закрывании																															
ЗАКРЫТЬ становится ОТКРЫТЬ КАЛИТКУ																															
Фотоэлементы (ФОТО и/или ФОТО1) такне при открытии																															
Частичная инверсия по фотоэлементу ФОТО																															
Полная инверсия по фотоэлементу ФОТО																															
Пошаговая работа: Открыть-Закреть-Открыть																															
Пошаговая работа режим 2: Отпр-Пауза-Закр-Отпр																															
Пошаговая работа режим 2: Отпр-Стоп-Закр-Отпр																															
Приостановка движения (фотоэлемент)																															
Индикатор отпр. ворот – светофор в одном направ.																															
Светофор в двух направлениях																															
Пошаговая работа Открыть-Стоп-Закреть-Стоп																															
Увеличение времени работы																															
Время паузы с датчиком присутствия																															
Задержка 1-ого двигателя при открытии																															
Тормоз																															
Радиоплата, интегрированная в блок управления																															
Режим онидания																															

A = с установленной принадлежностью AP
 P = с установленной принадлежностью PIU
 В = только один программируемый вход

2 = относится не к единице измерения времени, а к единице измерения расстояния
 3 = программируемый выход
 4 = только один программируемый вход/выход
 5 = программируемый с O-View

Входы /Выходы	TT1N/TT2N	TT1L/TT2L/TT2D	A02	A500	A6F	A60/A	A700F	A924	MC824H	MC424L	WALKY	HOPP	HYKE	HYKE HS	NAKED SLIDING	SLIGHT	ROAD	ROX	ROBUS	ROBUS HS	RUN	RUN HS	THOR	TUB	SHEL	SPIN21/22KCE	SPIN23KCE	SPIN6031	SPIN6041	SOON	M/L BAR	SBAR	WIDE S/M/L		
Выход двигателя 1	●																																		
Выход двигателя 2																																			
Выход сигнальной лампы																																			
Питание двигателей 24В																																			
Питание двигателей 230В пер.тока	●	●	●	●	●	●	●																												
Питание двигателей 400В пер.тока				●																															
Выход электрозамка					●	●	●	●	4/5	●	●	4/5/4/5/4/5	3	3			P	3	3	3	3					●	3	3	3	3	3	3	3		
Выход присоса							P	●	3		3	5	3	3	3	3			3	3	3	3				●	3	3	3	3	3	3	3		
Выход фототеста				●	●	●	●			4								P							●										
Выход сигнальной лампы открытых ворот				●	●	●	●		4/5	●	3	4/5/4/5/4/5	●	●	●	●		●	●	●	●	●	●	●	●	●	3	3	3	●	3	3	●		
Выход пошагового режима			4	●	●	●	●				4/5	●	●	●	●	●	●	●	●	●	●	●	●	●	●	●	●	●	●	●	●	●	●		
Выход команды ОТКРЫТЬ			4	●	●	●	●		B	5	4/5	●	●	●	●	●	●	●	●	●	●	●	●	●	●	●	●	●	●	●	●	●	●		
Выход команды ЗАКРЫТЬ				●	●	●	●		4/5	B	5	4/5/4/5/4/5	●	●	●	●	●	●	●	●	●	●	●	●	●	●	5	5	5	●	●	●	●		
Выход команды ЧАСТИЧНОЕ ОТКРЫТИЕ			P				●	P	4/5	B	5	4/5/4/5/4/5	5	5			P	5	5	5	5	5		P	5	5	5	5	5	5	5	5			
Выход команды СТОП			●	●	●	●	●	●	●	4	●	●	●	●	●	●	●	●	●	●	●	●	●	●	●	●	●	●	●	●	●	●	●	●	
Выход оптического чувствительного края																																			
Выход резистивного края			●						●	4	●	●	●	●	●	●	●	●	●	●	●	●	●	●	●	●	●	●	●	●	●	●	●	●	
Выход BlueBUS									●		●	●	●	●	●	●			●	●	●	●	●	●	●	●	●	●	●	●	●	●	●	●	
Выход фотоэлемента ФОТО			●	●	●	●	●	●	5	●	5	5	5	5	5	5	●	●	5	5	5	5	5	●	●	5	5	5	5	5	5	5	5	●	
Выход фотоэлемента при закрытии ФОТО 1				●	●	●	●		5	●	5	5	5	5	5	5			5	5	5	5											5		
Выход фотоэлемента при открытии ФОТО 2				P			P	●	5	B	5	5	5	5	5	5		P	5	5	5	5	P								5	●			
Выход концевого выкл. при открытии (для 1 двиг.) FCC 1				●			●	●					●	●	●	●	●	●	●	●	●	●	●	●	●	●	●	●	●	●	●	●	●	●	
Выход концевого выкл. при закрытии (для 1 двиг.) FCC 1				●			●	●					●	●	●	●	●	●	●	●	●	●	●	●	●	●	●	●	●	●	●	●	●	●	
Выход концевого выкл. при открытии (для 2 двиг.) FCC 2							●	●					●	●	●	●			●	●	●	●	●	●	●	●	●	●	●	●	●	●	●	●	
Выход концевого выкл. при закрытии (для 2 двиг.) FCC 2							●	●					●	●	●	●			●	●	●	●	●	●	●	●	●	●	●	●	●	●	●	●	
Выход подсветки			P	●			●	4/5		3	4/5/4/5/4/5	3	3			P	3	3	3	3	3	P		●	3	3	3	3	3	3	3	3	●		
Индикатор техобслуживания								●	4/5		3	5	4/5/4/5	3	3			3	3	3	3					3	3	3	3	3	3	3	3		
Однофазная нагрузка		●																																	
Светофор							P		5		5	5	5				P										3	3	3	3	●	3	●		
Датчик индукционной петли																																		●	

Регулировки

Время работы			●	●	●	●	●																												
Время паузы	●	●	●	●	●	●	●	●	●	●	●	●	●	●	●	●	●	●	●	●	●	●	●	●	●	●	●	●	●	●	●	●	●	●	
Время задержки открытия				●	●	●		2	●		●	2	2																						
Время задержки закрытия				●	●	●		2	●		●	2	2																						
Электронная регулировка усилия					●										●	●	●	●	●	●	●	●	●	●	●	●	●	●	●	●	●	●	●	●	
Сила позиционирования									●																										●
Электромеханическая регулировка усилия					●		●																		●										
Механическая регулировка усилия																																			
Амперметрическая (токовая) чувствительность				●					●	●	●	●	●	●	●	●	●	●	●	●	●	●	●	●	●	●	●	●	●	●	●	●	●	●	●
Скорость									●	●	●	●	●	●	●	●	●	●	●	●	●	●	●	●	●	●	●	●	●	●	●	●	●	●	●

Дополнительные аксессуары

Плата РАДИО с гнездом Nice				●	●		●	●																		●									
Плата РАДИО с гнездом SM							●			●	●	●	●	●	●	●	●	●	●	●	●	●	●	●	●	●	●	●	●	●	●	●	●	●	●
Разъем для платы зарядного устройства											●								●	●	●	●	●	●	●	●	●	●	●	●	●	●	●	●	●
Плата расширения PIU				●			●												●						●										
Калибра																																			
Присутствие оператора					●																				●										
Частичная инверсия					●																				●										
Аккумуляторная батарея									●	●	●	●	●	●	●	●	●	●	●	●	●	●	●	●	●	●	●	●	●	●	●	●	●	●	●

КОМПЛЕКТЫ АВТОМАТИКИ



ДЛЯ РАСПАШНЫХ ВОРОТ



Т003000 ERA FLOR

створка
до 3.0м

Т003000	2 электромеханических привода телескопического типа
A60	блок управления
FLO2RE	1 двухканальный пульт
EPM	комплект фотоэлементов
SMXI	радиоприемник

Т004500 ERA FLOR

створка
до 4.5м

Т004500	2 электромеханических привода телескопического типа
A60	блок управления
RL02RE	1 двухканальный пульт
EPM	комплект фотоэлементов
SMXI	радиоприемник



WING0KCE/W

створка
до 2.0м

WG4000	2 самоблокирующихся привода
A400	блок управления
SMXI	радиоприемник
FLO2RE	1 двухканальный пульт

WING02024KCE

створка
до 2.0м

WG4024	2 самоблокирующихся привода
MC424L	блок управления
SMXI	радиоприемник
FLO2RE	1 двухканальный пульт



РЕКОМЕНДУЕМЫЙ СОСТАВ НА БАЗЕ WING05KCE

створка
до 3.5м

WG5000	2 самоблокирующихся привода
A60	блок управления
SMXI	радиоприемник
FLO2RE	1 двухканальный пульт
BF	комплект фотоэлементов

WING03524KCE

створка
до 3.5м

WG3524	2 самоблокирующихся привода
MC424L	блок управления
SMXI	радиоприемник
FLO2RE	2 двухканальных пульта



РЕКОМЕНДУЕМЫЙ СОСТАВ НА БАЗЕ Т04016P

створка
до 3.0м

Т04016P	2 привода с концевыми выключателями положений откр/закр.
A60	блок управления
SMXI	радиоприемник
FLO2RE	1 двухканальный пульт
BF	комплект фотоэлементов

РЕКОМЕНДУЕМЫЙ СОСТАВ НА БАЗЕ Т05016P

створка
до 5.0м

Т05016P	2 привода с концевыми выключателями положений откр/закр.
A60	блок управления
SMXI	радиоприемник
FLO2RE	1 двухканальный пульт
BF	комплект фотоэлементов



HOPPKCE

створка
до 2.4м

H07224	электромех. привод рычажн. типа
H07124	электромех. привод рычажн. типа с встр. блоком управления
OXI	радиоприемник
ON2E	1 двухканальный пульт
EPMB	комплект фотоэлементов, BLUEBUS
ELB	сигнальная лампа, со встроенной антенной, BLUEBUS

HУКЕKCE

створка
до 3.5м

HK7024	электромех. привод рычажн. типа с встр. блоком управления
HK7224	электромех. привод рычажн. типа
OXI	радиоприемник
ON2E	1 двухканальный пульт
EPMB	комплект фотоэлементов, BLUEBUS
ELB	сигнальная лампа, со встроенной антенной, BLUEBUS



HYPPO ERA FLOR

створка
до 3.0м

HУ7005	2 электромех. привода рычажного типа
A60	блок управления
SMXI	радиоприемник
FLO2RE	1 двухканальный пульт
BF	комплект фотоэлементов

ДЛЯ ОТКАТНЫХ ВОРОТ ДЛЯ СЕКЦИОННЫХ ВОРОТ



РЕКОМЕНДУЕМЫЙ СОСТАВ НА БАЗЕ ROAD400KCE

створка
до 400кг

RD400	привод со встроенным б.у. и интегрированным радиоприемником
FL02RE	2 двухканальных пульта
BF	комплект фотоэлементов

RB400KCE / RB600KCE

створка
до 400кг / 600кг

RB600 / RB600	привод со встроенным б.у.
OXI	радиоприемник
ON2E	1 двухканальный пульт
EPMB	комплект фотоэлементов, BLUEBUS
ELB (RB400KCE)	сигнальная лампа, со встроенной антенной, BLUEBUS



РЕКОМЕНДУЕМЫЙ СОСТАВ НА БАЗЕ ROX600KLT

створка
до 400кг

ROX600	привод со встроенным б.у. и интегрированным радиоприемником
FL02RE	2 четырехканальных пульта
BF	комплект фотоэлементов

РЕКОМЕНДУЕМЫЙ СОСТАВ НА БАЗЕ ROX1000KLT

створка
до 1000кг

ROX1000	привод со встроенным б.у. и интегрированным радиоприемником
FL02RE	2 двухканальных пульта
BF	комплект фотоэлементов



РЕКОМЕНДУЕМЫЙ СОСТАВ НА БАЗЕ RUN1500

створка
до 1500кг

RUN1500	самоблокирующийся привод, со встр. б.у., электромех. концевым выкл.
SMXI	радиоприемник
FL02RE	1 двухканальный пульт
EPMB	комплект фотоэлементов, BLUEBUS
ELB	сигнальная лампа, со встроенной антенной, BLUEBUS

РЕКОМЕНДУЕМЫЙ СОСТАВ НА БАЗЕ RUN2500

створка
до 2500кг

RUN2500	самоблокирующийся привод, со встр. б.у., электромех. концевым выкл.
SMXI	радиоприемник
FL02RE	1 двухканальный пульт
EPMB	комплект фотоэлементов, BLUEBUS
ELB	сигнальная лампа, со встроенной антенной, BLUEBUS



SHEL60KCE

до 8 м²

SHEL60	привод 600Н со встроенным б.у. и интегрированным радиоприемником
FL04RE	2 четырехканальных пульта цельная рейка с цепью длиной 2,8м

SHEL75KCE

до 9 м²

SHEL75	привод 750Н со встроенным б.у. и интегрированным радиоприемником
FL04RE	2 четырехканальных пульта цельная рейка с цепью длиной 2,8м



SPIN11KCE

до 9 м²

SPIN11	привод 550Н со встроенным б.у. и радиоприемником
FL02RE	1 двухканальный пульт цельная рейка с ремнем длиной 3м

SPIDO

до 9 м²

SP6000	привод 650Н со встроенным б.у.
SMXI	радиоприемник
FL02RE	1 двухканальный пульт цельная рейка с цепью длиной 3м



SPIN21KCE

до 10,5 м²

SN6021	привод 650Н со встроенным б.у.
SMXI	радиоприемник
FL02RE	1 двухканальный пульт цельная рейка с ремнем длиной 3м

РЕКОМЕНДУЕМЫЙ СОСТАВ НА БАЗЕ SPIN40

до 17,5 м²

SN6041	привод 1000Н со встроенным б.у.
SMXI	радиоприемник
FL02RE	1 двухканальный пульт
SNA30	рейка с ремнем длиной 3м (3*1)
EPMB	комплект фотоэлементов
ELB	сигнальная лампа, со встроенной антенной, BLUEBUS

УЛУЧШАТЬ КАЧЕСТВО ЖИЗНИ,
УПРОЩАЯ ПОВСЕДНЕВНЫЕ ДЕЛА

GATE&DOOR

Системы для
автоматизации
въездных и
гаражных ворот,
шлагбаумы

SCREEN

Системы для
автоматизации
роллет, маркиз
и рулонных штор

INDUSTRIAL DOORS

Системы для
автоматизации
промышленных
объектов



NiceLoveEarth

Использование переработанной бумаги
позволяет избежать чрезмерного потребления
сырья и лесных ресурсов.

Вредные выбросы сокращаются, энергия
сберегается и климат становится лучше!

Nice

Nice Polska Sp. z o.o.
05-800, Прушков,
Ул. Паржневска 2А
тел.: +48 (22) 759 40 00
nice@nice.pl
www.nice.pl

GANT

ООО «ГАНТ-ЮА» – официальный дистрибьютор автоматики Nice в Украине

01013, Украина, Киев,
ул. Деревообрабатывающая 5,
тел.: +380 44 502 5180
info@gant.kiev.ua
www.gant.kiev.ua