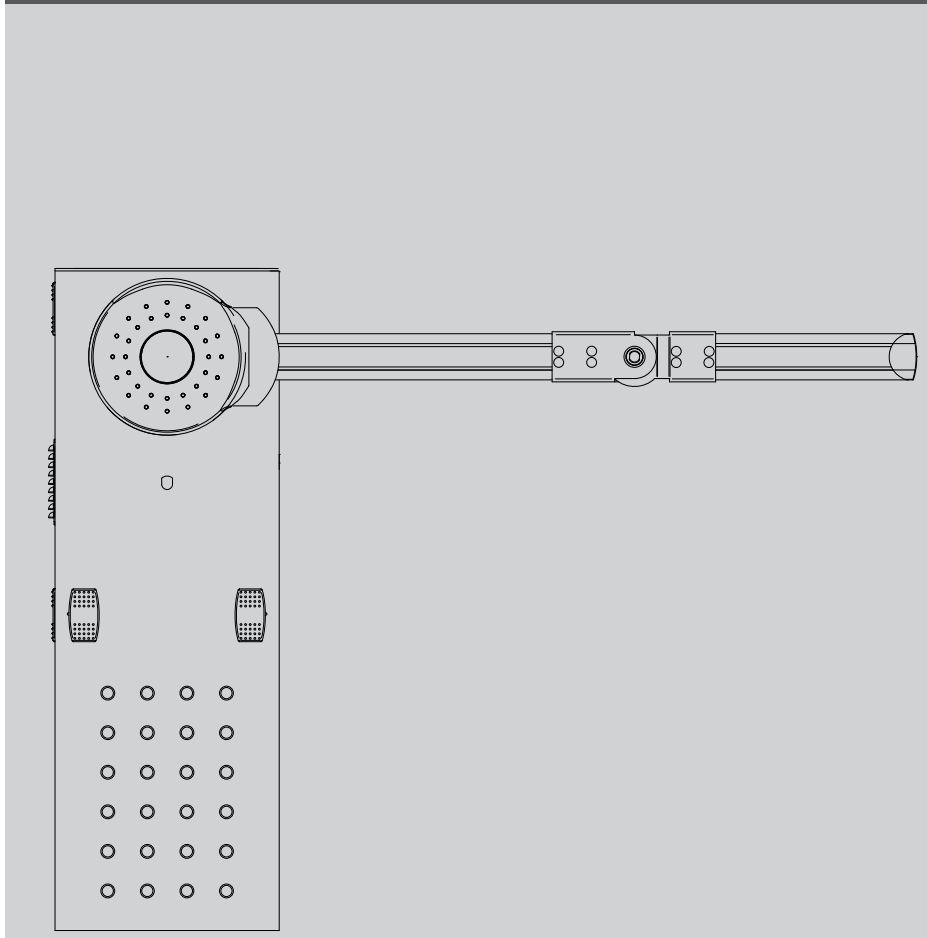




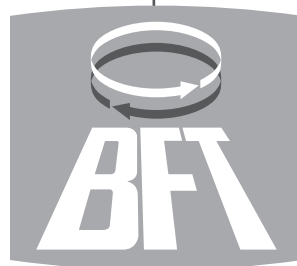
ШАРНИР СРЕЛЫ 90°

D811623\_02\_18-02-09



MOOVI ART 90

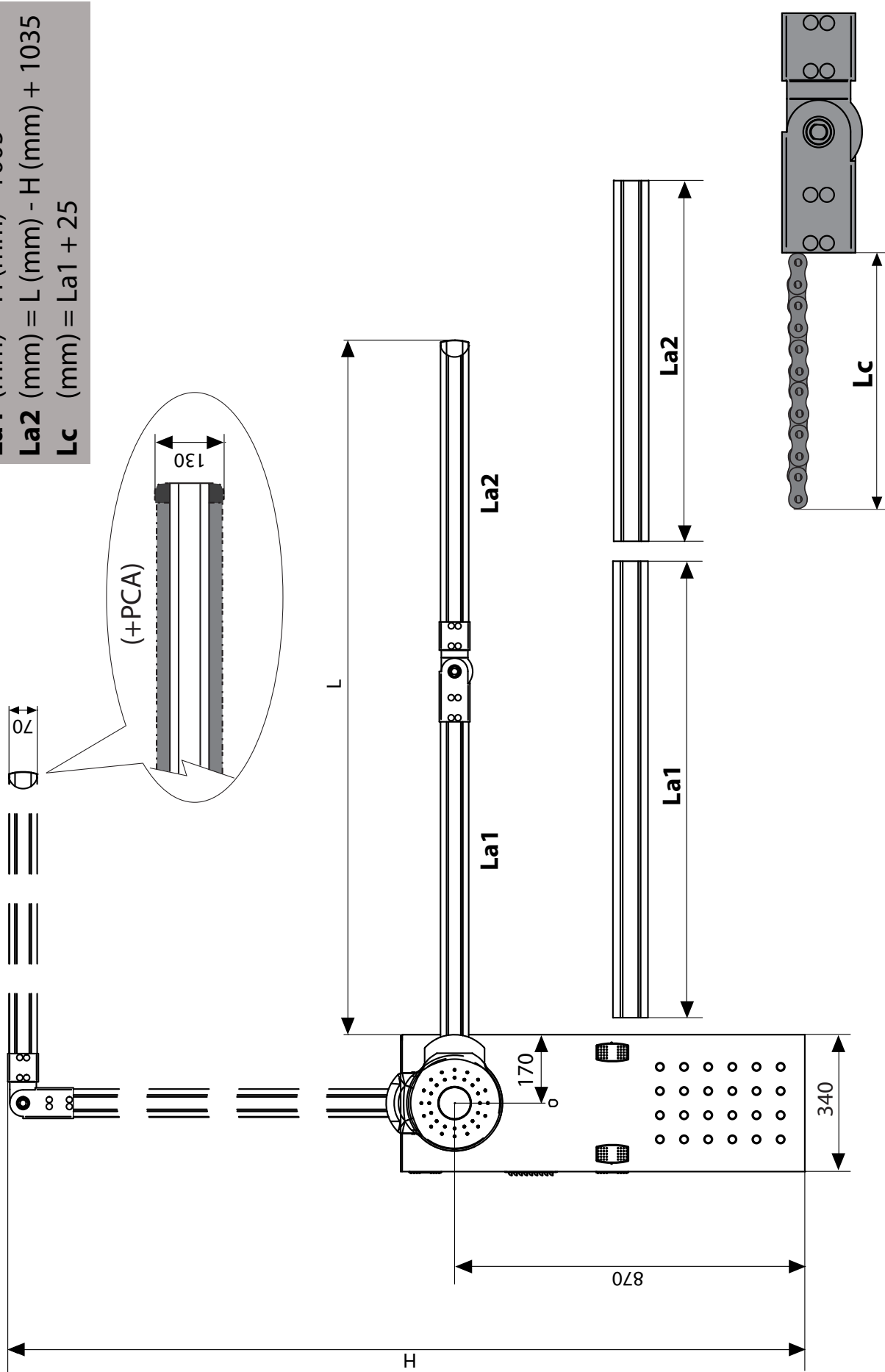
ИНСТРУКЦИЯ ПО УСТАНОВКЕ



AZIENDA CON SISTEMA DI GESTIONE INTEGRATO CERTIFICATO DA DNV = UNI EN ISO 9001:2000 = UNI EN ISO 14001:2004

Attenzione! Leggere attentamente le "Avvertenze" all'interno! Caution! Read "Warnings" inside carefully! Attention! Veuillez lire attentivement les Avertissements qui se trouvent à l'intérieur! Achtung! Bitte lesen Sie aufmerksam die „Hinweise“ im Inneren! ¡Atención! Leer atentamente las "Advertencias" en el interior! Let op! Lees de "Waarschuwingen" aan de binnenkant zorgvuldig! Atenção! Ler atentamente as "Instruções" que se encontram no interior! Προσοχή! Διαβάστε με προσοχή τις "Προειδοποιήσεις" στο εσωτερικό! Uwaga! Należy uważnie przeczytać "Ostrzeżenia" w środku! Внимание! Внимательно прочтите находящиеся внутри "Инструкции"! Dikkat! İçinde bulunan "Uyarıları" dikkatle okuyunuz!

**La1** (mm) = H (mm) - 1005  
**La2** (mm) = L (mm) - H (mm) + 1035  
**Lc** (mm) = La1 + 25



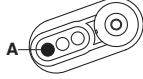
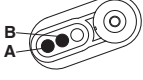
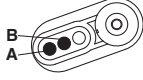
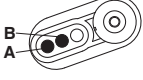
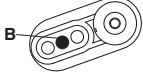
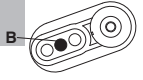
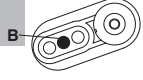
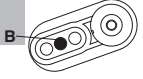
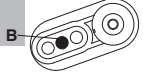
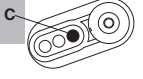
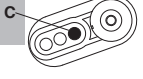


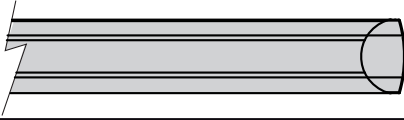


PCA+KIT MOOVI LIGHT

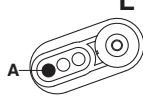
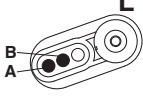
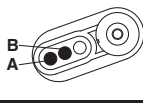
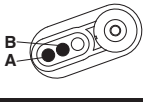
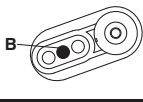
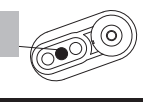
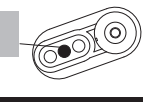
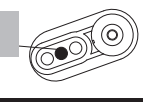
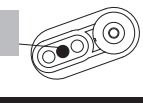
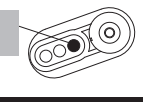
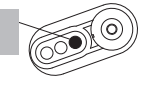
D811623\_02

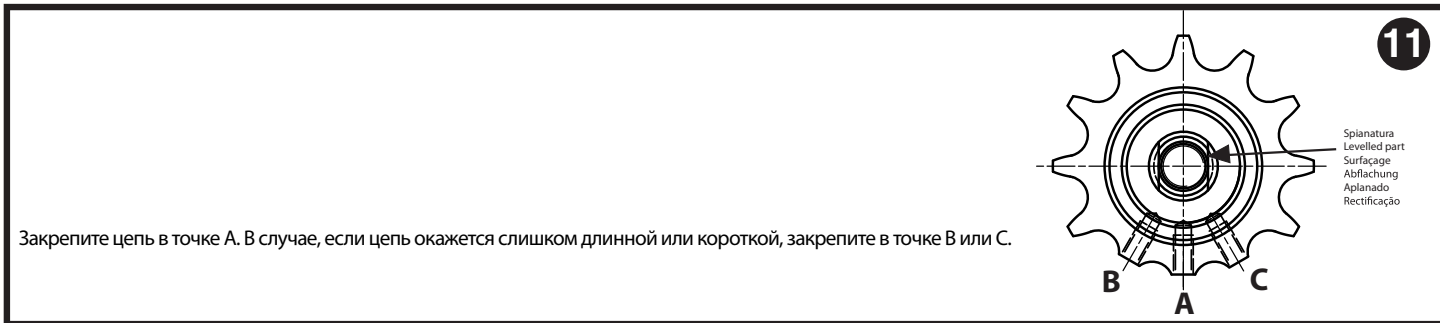
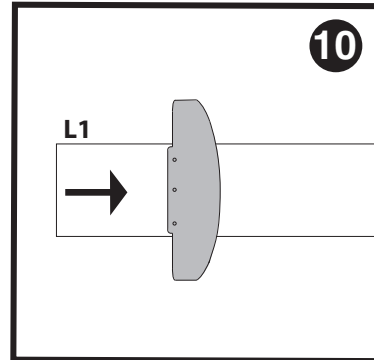
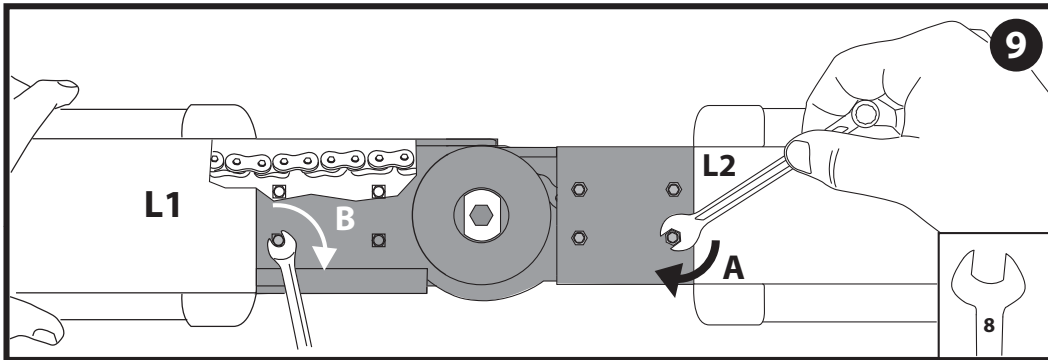
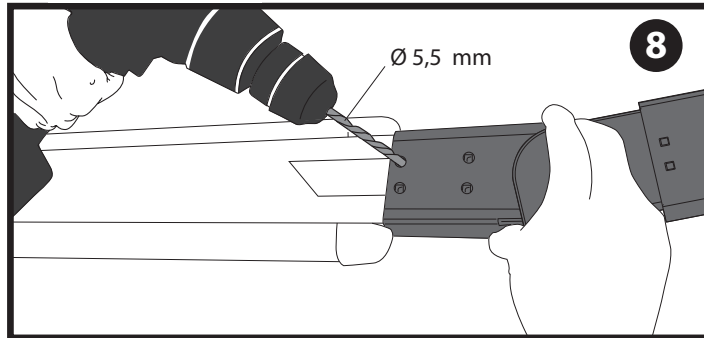
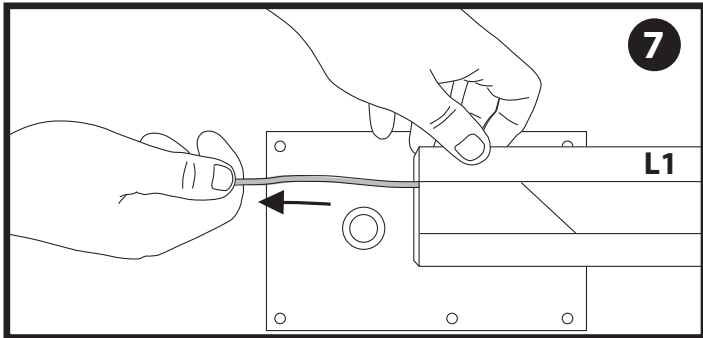
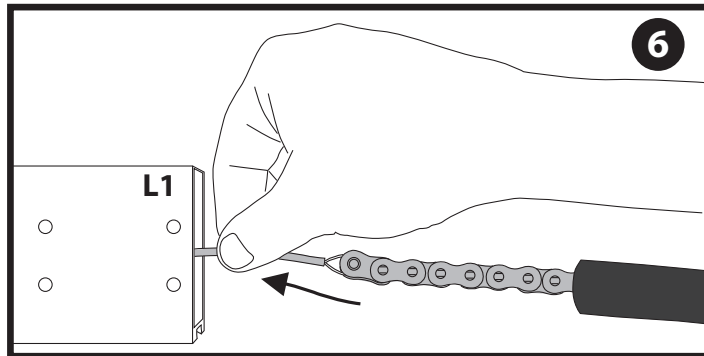
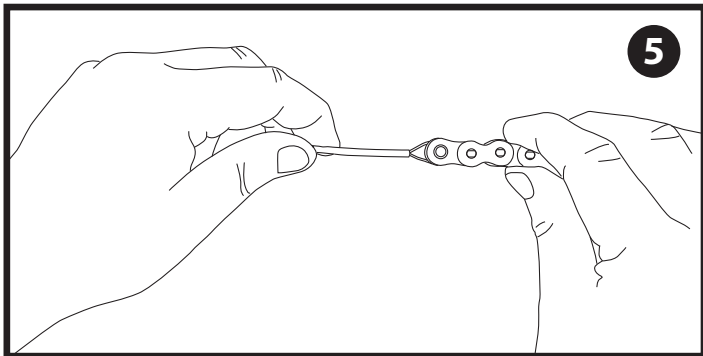
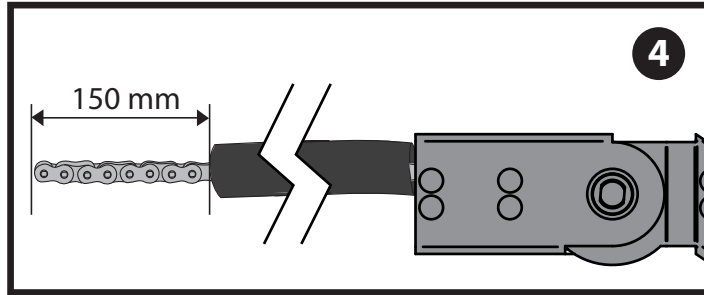
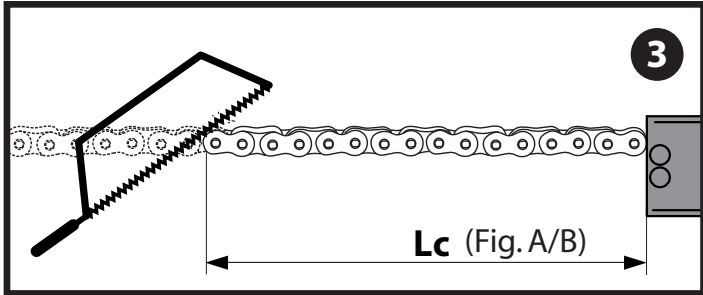
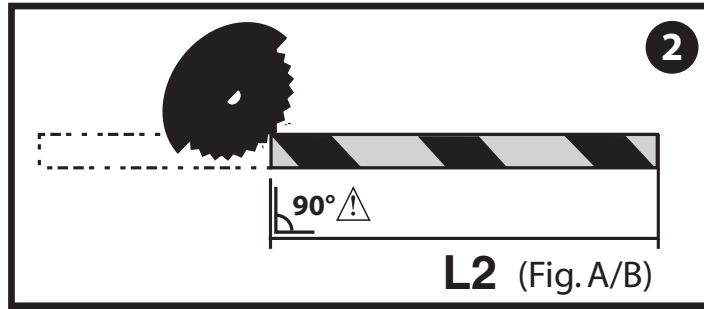
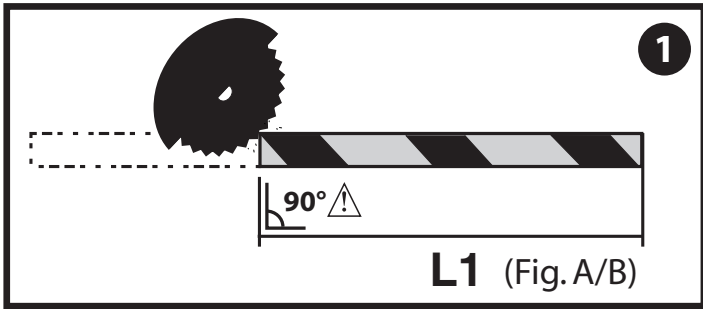
A

H		2000	2100	2200	2300	2400	2500	2600	2700	2800	2900	3000	
MOOVI 50 	L 4000	la1	995	1095	1195	1295	1395	1495	1595	1695	1795	1895	1995
		la2	3035	2935	2835	2735	2635	2535	2435	2335	2235	2135	2035
		lc	1020	1120	1220	1320	1420	1520	1620	1720	1820	1920	2020
MOOVI 50 	L 3800	la1	995	1095	1195	1295	1395	1495	1595	1695	1795	1895	1995
		la2	2835	2735	2635	2535	2435	2335	2235	2135	2035	1935	1835
		lc	1020	1120	1220	1320	1420	1520	1620	1720	1820	1920	2020
MOOVI 50 	L 3600	la1	995	1095	1195	1295	1395	1495	1595	1695	1795	1895	1995
		la2	2635	2535	2435	2335	2235	2135	2035	1935	1835	1735	1635
		lc	1020	1120	1220	1320	1420	1520	1620	1720	1820	1920	2020
MOOVI 50 	L 3400	la1	995	1095	1195	1295	1395	1495	1595	1695	1795	1895	1995
		la2	2435	2335	2235	2135	2035	1935	1835	1735	1635	1535	1435
		lc	1020	1120	1220	1320	1420	1520	1620	1720	1820	1920	2020
MOOVI 50 	L 3200	la1	995	1095	1195	1295	1395	1495	1595	1695	1795	1895	1995
		la2	2235	2135	2035	1935	1835	1735	1635	1535	1435	1335	1235
		lc	1020	1120	1220	1320	1420	1520	1620	1720	1820	1920	2020
MOOVI 30 	L 3000	la1	995	1095	1195	1295	1395	1495	1595	1695	1795	1895	
	MOOVI 30S	la2	2035	1935	1835	1735	1635	1535	1435	1335	1235	1135	
		lc	1020	1120	1220	1320	1420	1520	1620	1720	1820	1920	
MOOVI 30 	L 2800	la1	995	1095	1195	1295	1395	1495	1595	1695	1795	1895	
	MOOVI 30S	la2	1835	1735	1635	1535	1435	1335	1235	1135	1035	935	
		lc	1020	1120	1220	1320	1420	1520	1620	1720	1820	1920	
MOOVI 30 	L 2600	la1	995	1095	1195	1295	1395	1495	1595	1695	1795	1895	
	MOOVI 30S	la2	1635	1535	1435	1335	1235	1135	1035	935	835	735	
		lc	1020	1120	1220	1320	1420	1520	1620	1720	1820	1920	
MOOVI 30 	L 2400	la1	995	1095	1195	1295	1395	1495	1595	1695	1795		
	MOOVI 30S	la2	1435	1335	1235	1135	1035	935	835	735	635		
		lc	1020	1120	1220	1320	1420	1520	1620	1720	1820		
MOOVI 30 	L 2200	la1	995	1095	1195	1295	1395	1495	1595				
	MOOVI 30S	la2	1235	1135	1035	935	835	735	635				
		lc	1020	1120	1220	1320	1420	1520	1620				
MOOVI 30 	L 2000	la1	995	1095	1195	1295	1395						
	MOOVI 30S	la2	1035	935	835	735	635						
		lc	1020	1120	1220	1320	1420						

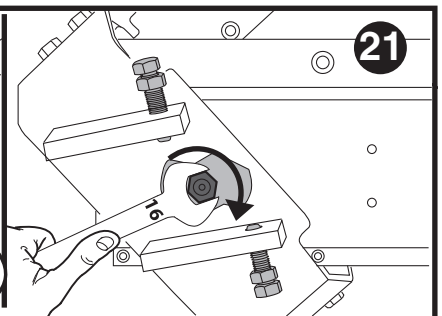
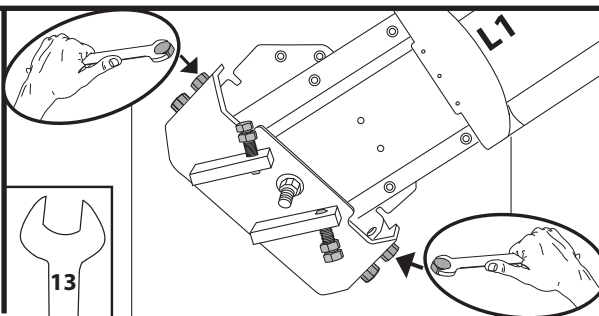
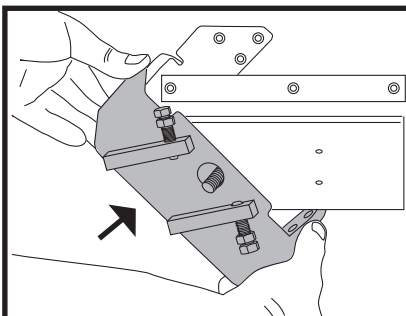
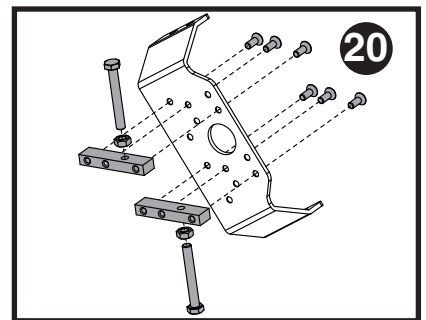
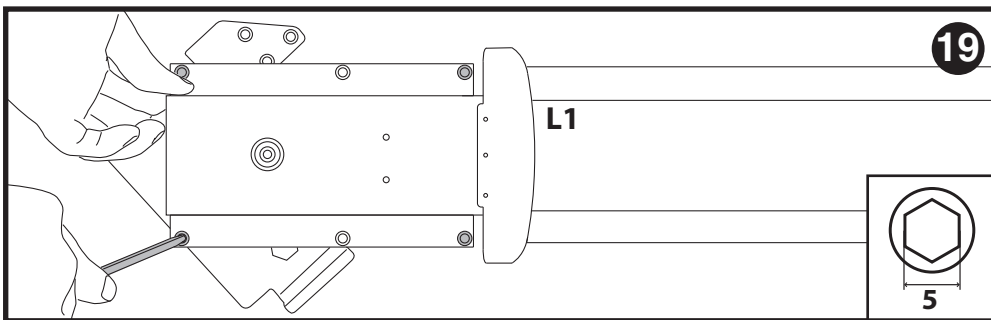
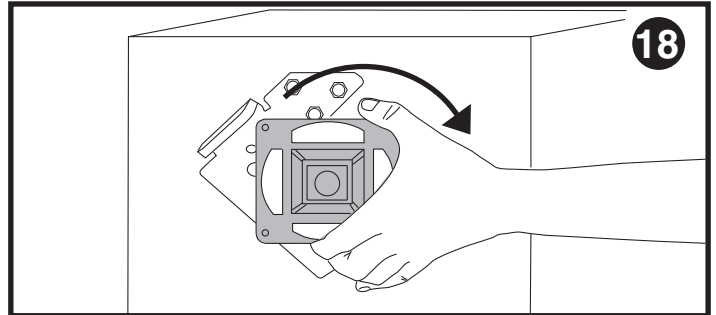
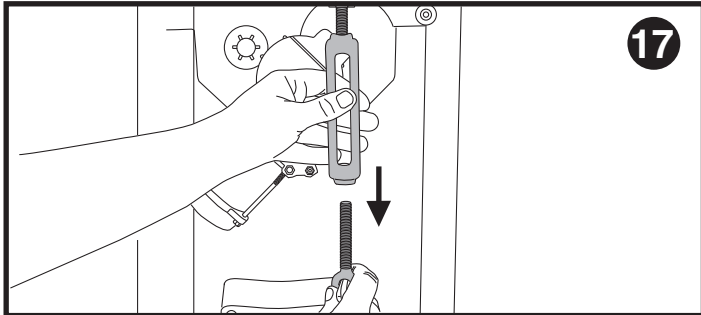
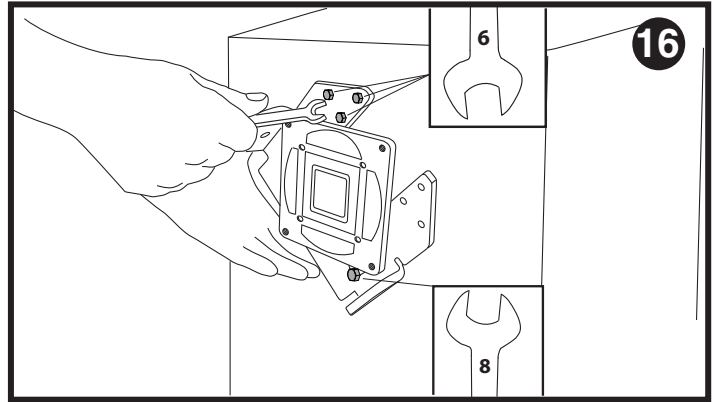
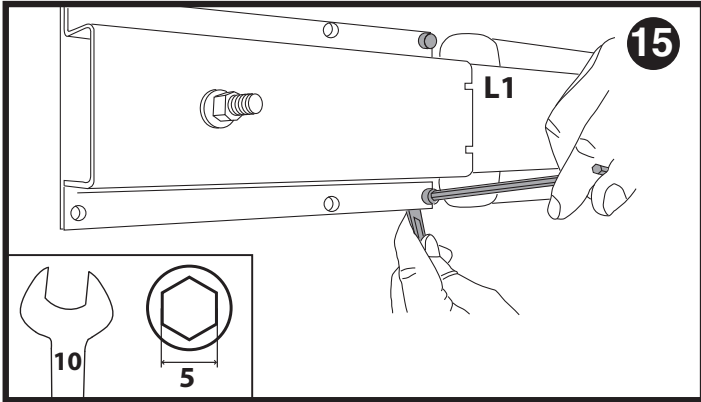
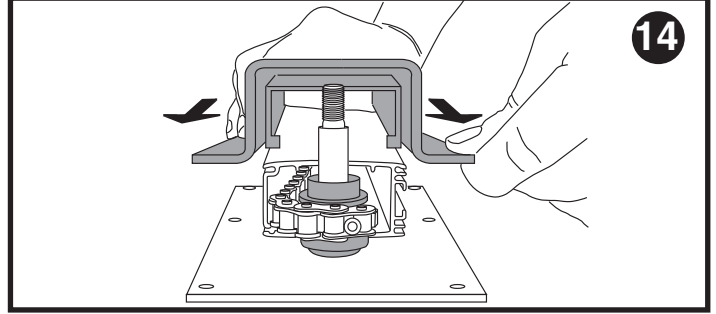
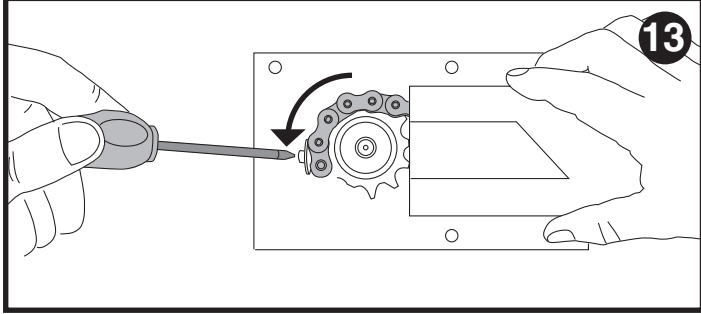
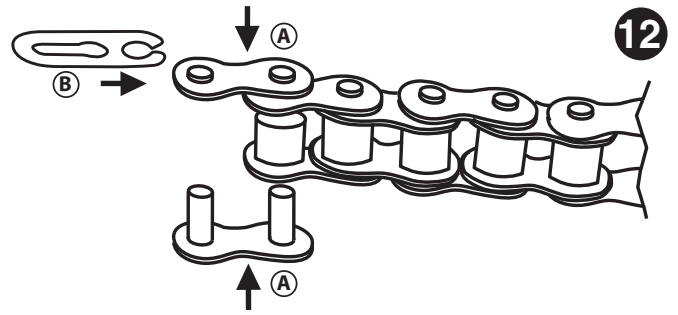


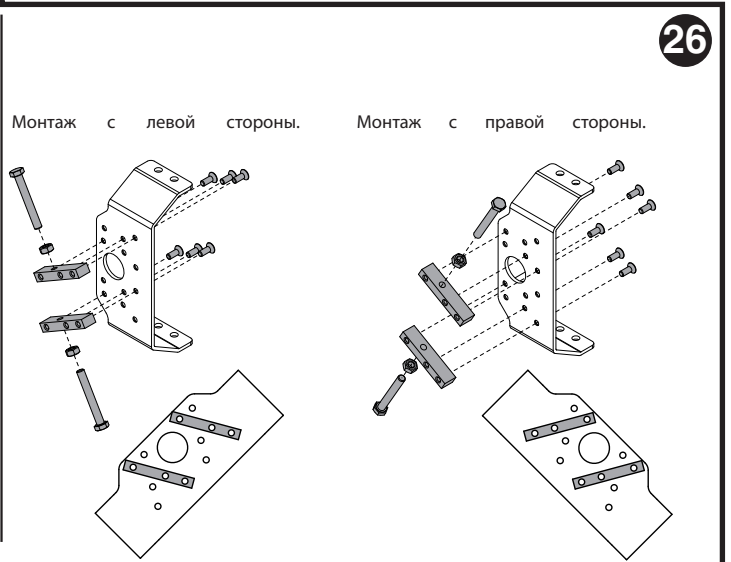
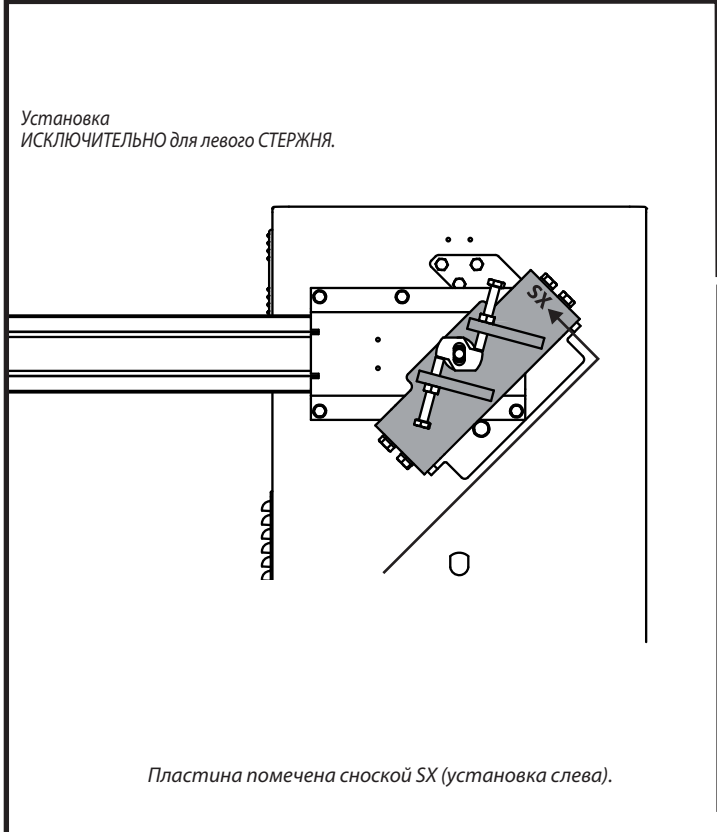
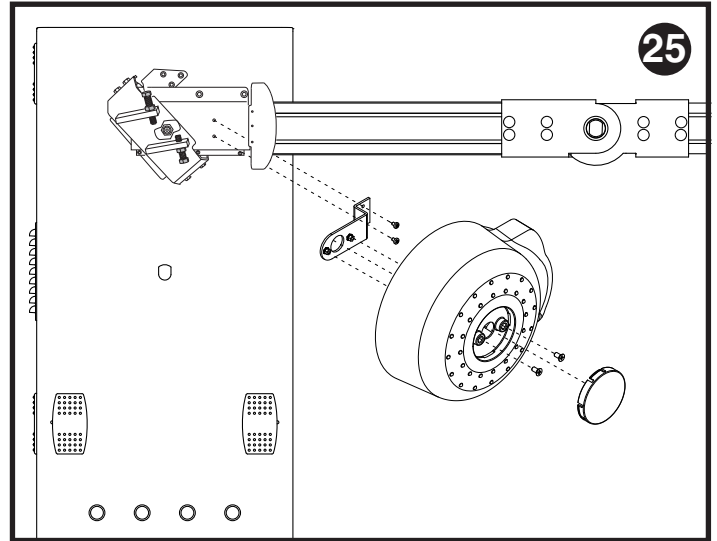
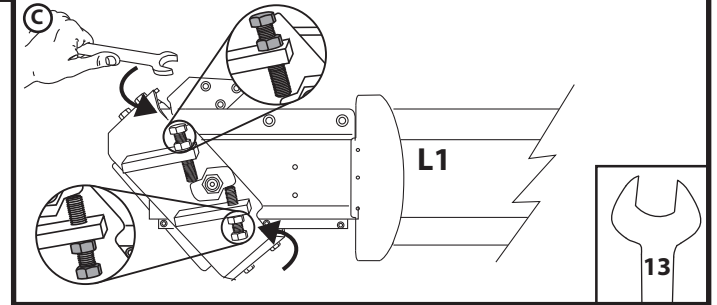
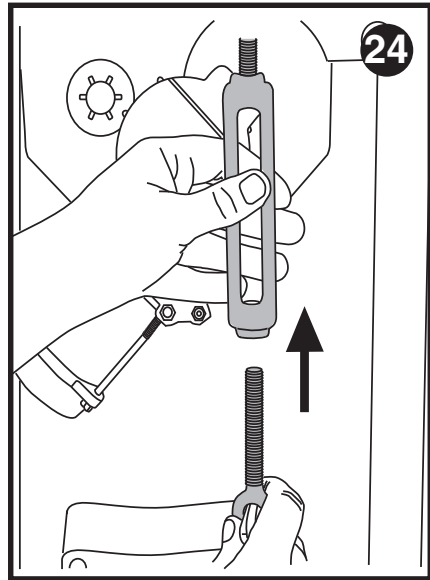
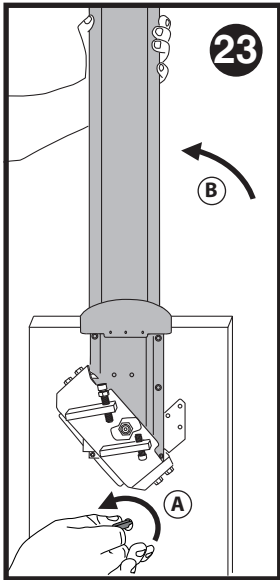
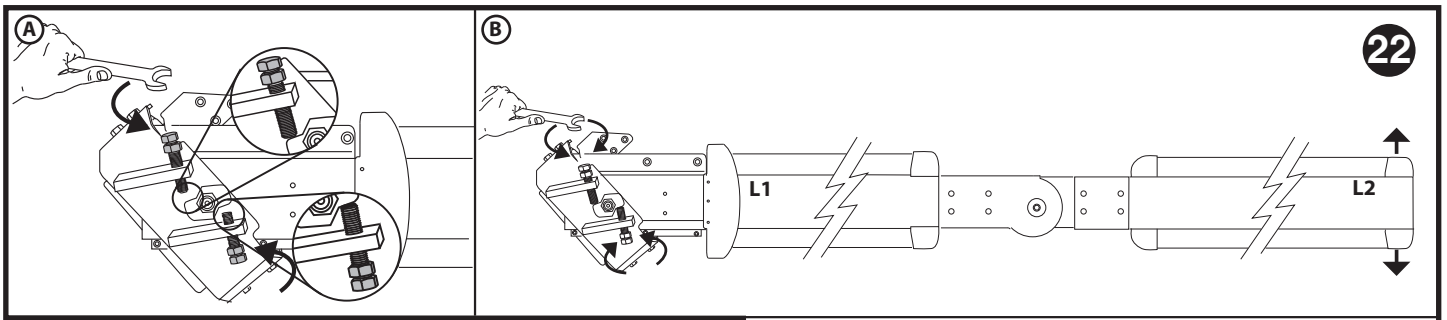
## B

H		2000	2100	2200	2300	2400	2500	2600	2700	2800	2900	3000	
<b>MOOVI 50</b> 	L 4000	la1	995	1095	1195	1295	1395	1495	1595	1695	1795	1895	1995
		la2	3035	2935	2835	2735	2635	2535	2435	2335	2235	2135	2035
		lc	1020	1120	1220	1320	1420	1520	1620	1720	1820	1920	2020
<b>MOOVI 50</b> 	L 3800	la1	995	1095	1195	1295	1395	1495	1595	1695	1795	1895	1995
		la2	2835	2735	2635	2535	2435	2335	2235	2135	2035	1935	1835
		lc	1020	1120	1220	1320	1420	1520	1620	1720	1820	1920	2020
<b>MOOVI 50</b> 	L 3600	la1	995	1095	1195	1295	1395	1495	1595	1695	1795	1895	1995
		la2	2635	2535	2435	2335	2235	2135	2035	1935	1835	1735	1635
		lc	1020	1120	1220	1320	1420	1520	1620	1720	1820	1920	2020
<b>MOOVI 50</b> 	L 3400	la1	995	1095	1195	1295	1395	1495	1595	1695	1795	1895	1995
		la2	2435	2335	2235	2135	2035	1935	1835	1735	1635	1535	1435
		lc	1020	1120	1220	1320	1420	1520	1620	1720	1820	1920	2020
<b>MOOVI 50</b> 	L 3200	la1	995	1095	1195	1295	1395	1495	1595	1695	1795	1895	1995
		la2	2235	2135	2035	1935	1835	1735	1635	1535	1435	1335	1235
		lc	1020	1120	1220	1320	1420	1520	1620	1720	1820	1920	2020
<b>MOOVI 30</b> 	L 3000	la1	995	1095	1195	1295	1395	1495	1595	1695	1795	1895	1995
	<b>MOOVI 30S</b>	la2	2035	1935	1835	1735	1635	1535	1435	1335	1235	1135	1035
		lc	1020	1120	1220	1320	1420	1520	1620	1720	1820	1920	2020
<b>MOOVI 30</b> 	L 2800	la1	995	1095	1195	1295	1395	1495	1595	1695	1795	1895	1995
	<b>MOOVI 30S</b>	la2	1835	1735	1635	1535	1435	1335	1235	1135	1035	935	835
		lc	1020	1120	1220	1320	1420	1520	1620	1720	1820	1920	2020
<b>MOOVI 30</b> 	L 2600	la1	995	1095	1195	1295	1395	1495	1595	1695	1795	1895	1995
	<b>MOOVI 30S</b>	la2	1635	1535	1435	1335	1235	1135	1035	935	835	735	635
		lc	1020	1120	1220	1320	1420	1520	1620	1720	1820	1920	2020
<b>MOOVI 30</b> 	L 2400	la1	995	1095	1195	1295	1395	1495	1595	1695	1795	1895	
	<b>MOOVI 30S</b>	la2	1435	1335	1235	1135	1035	935	835	735	635	535	
		lc	1020	1120	1220	1320	1420	1520	1620	1720	1820	1920	
<b>MOOVI 30</b> 	L 2200	la1	995	1095	1195	1295	1395	1495	1595	1695			
	<b>MOOVI 30S</b>	la2	1235	1135	1035	935	835	735	635	535			
		lc	1020	1120	1220	1320	1420	1520	1620	1720			
<b>MOOVI 30</b> 	L 2000	la1	995	1095	1195	1295	1395	1495					
	<b>MOOVI 30S</b>	la2	1035	935	835	735	635	535					
		lc	1020	1120	1220	1320	1420	1520					



При необходимости, присоедините к цепи холостое звено, поставляемое в комплекте.





**BFT S.P.A.**  
Via Lago di Vico 44, 36015 Schio (Vi) - Italy  
tel. +39 0445 69 65 11 / fax. +39 0445 69 65 22  
www.bft.it / e-mail: info@bft.it

**AUTOMATISMES BFT FRANCE**  
13 Bd. E. Michelet, 69008 Lyon - France  
tel. +33 (0)4 78 76 09 88 - fax +33 (0)4 78 76 92 23  
e-mail: contacts@automatismes-bft-france.fr



**BFT Torantriebssysteme GmbH**  
Faber-Castell-Straße 29  
D - 90522 Oberasbach - Germany  
tel. +49 (0)911 766 00 90 - fax +49 (0)911 766 00 99  
e-mail: service@bft-torantriebe.de

**BFT Automation UK Ltd**  
Unit 8E, Newby Road  
Industrial Estate Hazel Grove, Stockport,  
Cheshire, SK7 5DA - UK  
tel. +44 (0) 161 4560456 - fax +44 (0) 161 4560900  
e-mail: info@bftautomation.co.uk

**BFT BENELUX SA**  
Parc Industriel 1, Rue du commerce 12  
1400 Nivelles - Belgium  
tel. +32 (0)67 55 02 00 - fax +32 (0)67 55 02 01  
e-mail: info@bftbenelux.be

**BFT-ADRIA d.o.o.**  
Obrovac 39  
51218 Dražice (Rijeka)  
Hrvatska - Croatia  
tel. +385 (0)51 502 640 - fax +385 (0)51 502 644  
e-mail: info@bft.hr

**BFT Polska Sp. z o.o.**  
ul. Kotaciska 35  
03-171 Warszawa - Poland  
tel. +48 22 814 12 22 - fax +48 22 814 39 18  
e-mail: biuro@bft.com.pl

**BFT USA BFT U.S., Inc.**  
6100 Broken Sound Pkwy, N.W., Suite 14  
Boca Raton, FL 33487 - U.S.A.  
T: +1 561.995.8155 - F: +1 561.995.8160  
TOLL FREE 1.877.995.8155 - info.bft@bft-usa.com

**BFT GROUP ITALIBERICA DE AUTOMATISMOS S.L.**  
**Pol. Palou Nord,**  
Sector F - C/ Cami - Can Basa nº 6-8 08401 Granollers -  
(Barcelona) - Spain  
tel. +34 938 61 48 28 - fax +34 938 70 03 94  
e-mail: bftbcn@bftautomatismos.com

**Pl. Comendador - C/**  
informática, Nave 22 - 19200 Azuqueca de henares  
(Guadalajara) - Spain  
tel. +34 949 26 32 00 - fax +34 949 26 24 51  
e-mail: administracion@bftautomatismos.com

**BFT SA-COMERCIO DE AUTOMATISMOS E MATERIAL DE SEGURANCA**  
Urbanizaçao da Pedrulha Lote 9 - Apartado 8123,  
3020-305 COIMBRA - PORTUGAL  
tel. +351 239 082 790 - fax +351 239 082 799  
e-mail: geral@bftportugal.com